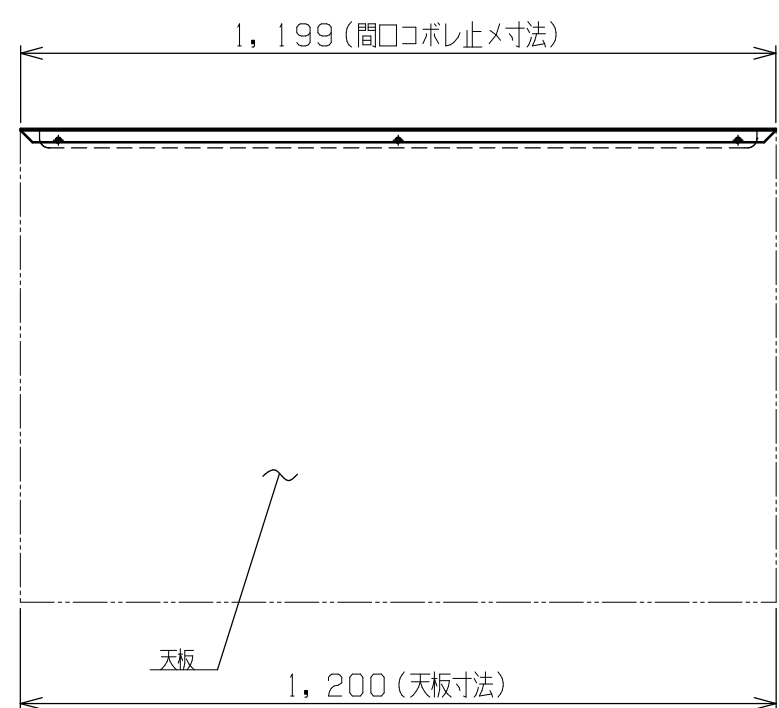
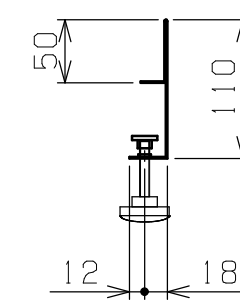
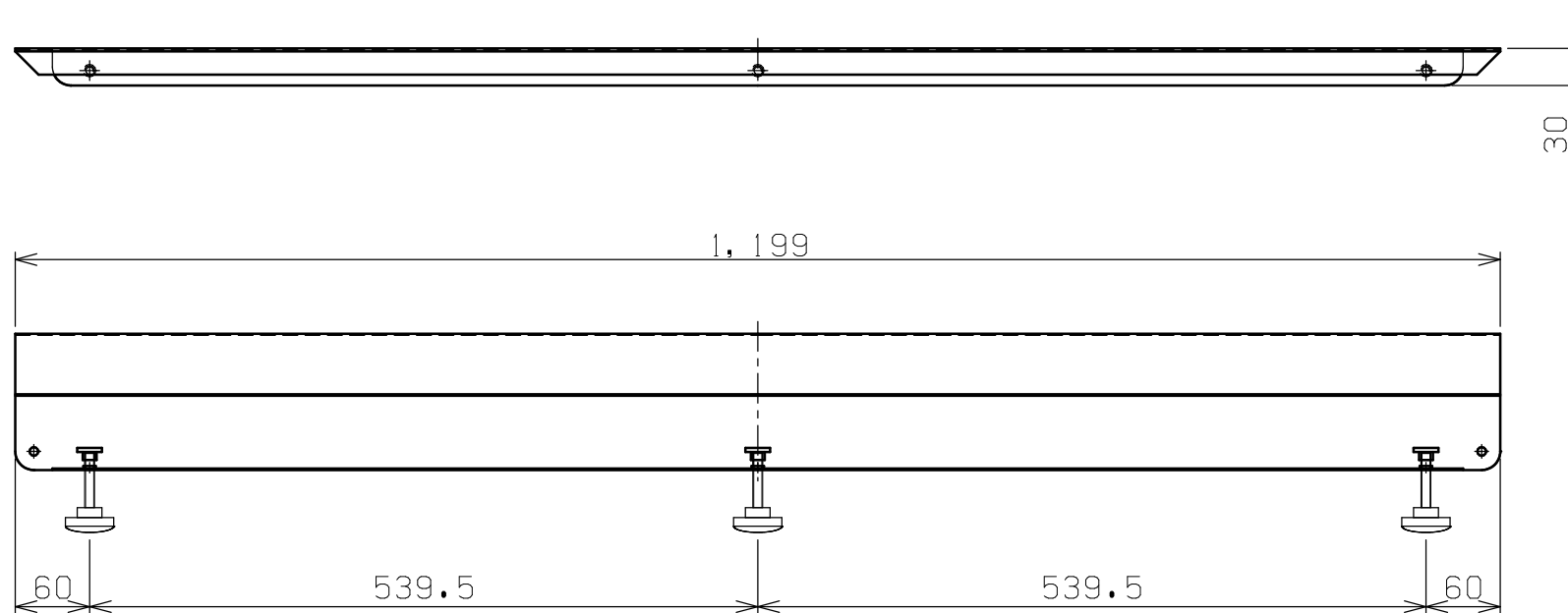
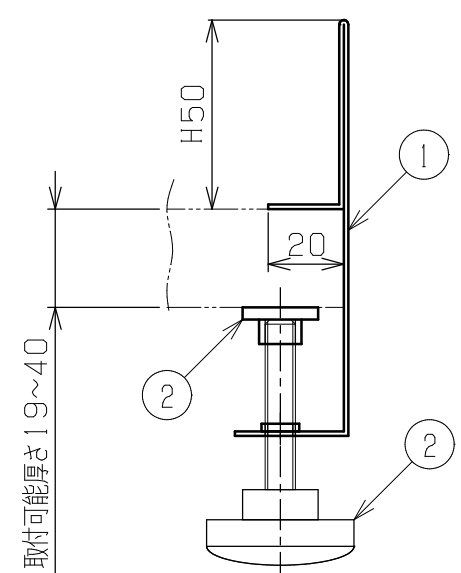




符号	日付	変更内容
△		
△		
△		



取付例 (S=1:12)



天板取付詳細 (S=1:2)

塗装色	品番
サカエグリーン	KK-1200WK
サカエホワイトアイボリー	KK-1200WK I

3	押え金具	3	ユニクロメッキ	
2	ノブボルト	3		M8X45L
1	コボレ止め	1	SPCC-SD	t1.2
品番	部品名	1台分数量	材質	備考

作成	R 6 . 2 . 5	3角法	名 称	作業台用オプションコボレ止め
承認	設計	尺度		H50 x W1200
		1:12 1:6 1:2		外観図



図番	葉番