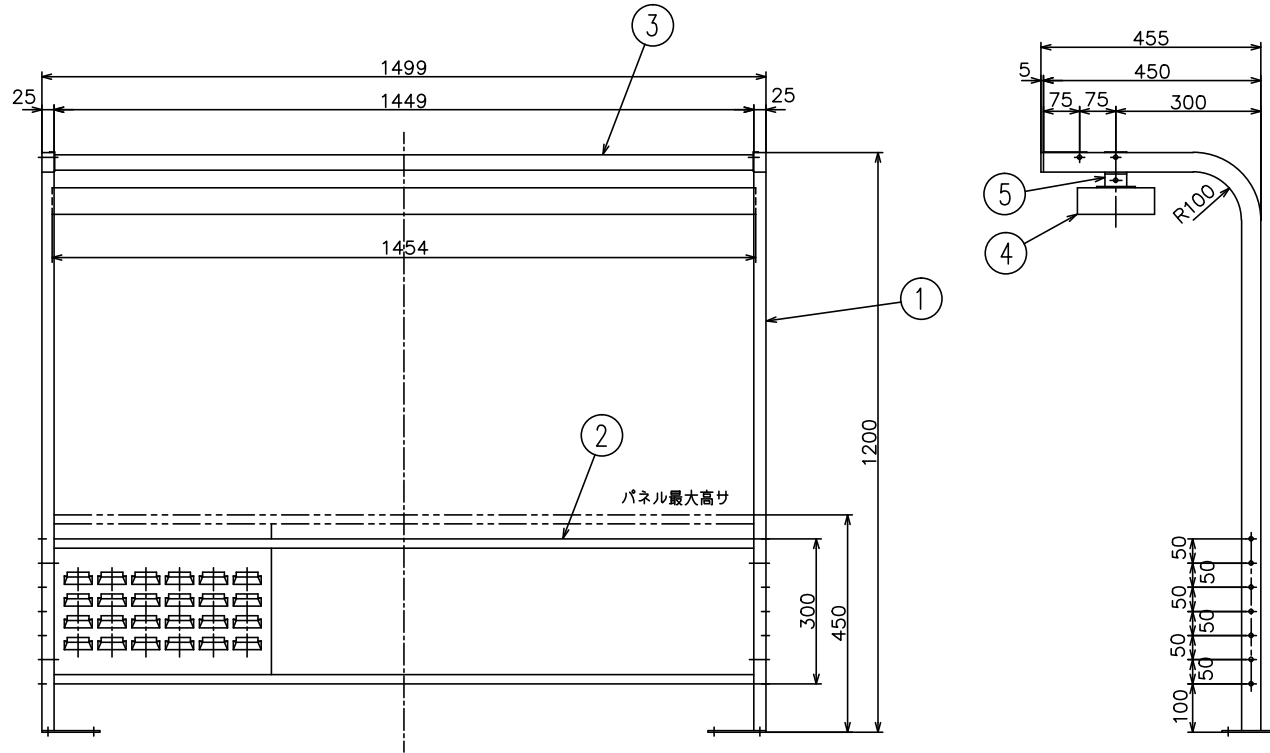




符号	日付	変更内容
△		
△		
△		



均等耐荷重 20Kg

品番と塗装色の関係

品番	塗装色		
	支柱	パネル・スライドレール・補助金具	ワークライト
SL-1500	サカエグリーン	サカエホワイトアイボリー	ホワイト
SL-1500I	サカエホワイトアイボリー	サカエホワイトアイボリー	ホワイト

5	補助金具	2	SPCC-SD	
4	ワークライト	1		
3	スライドレール	1	SPHC-P	
2	パネル	1		
1	支柱	2		
品番	部品名	1台分数量	材質	備考
作成	H29.12.07	3角法	名	ワークライト付
承認	設計	製図	尺度	フリーハンガー
		屋地	1/10	W1500用
			称	外観図
株式会社 サカイ			図番	業番