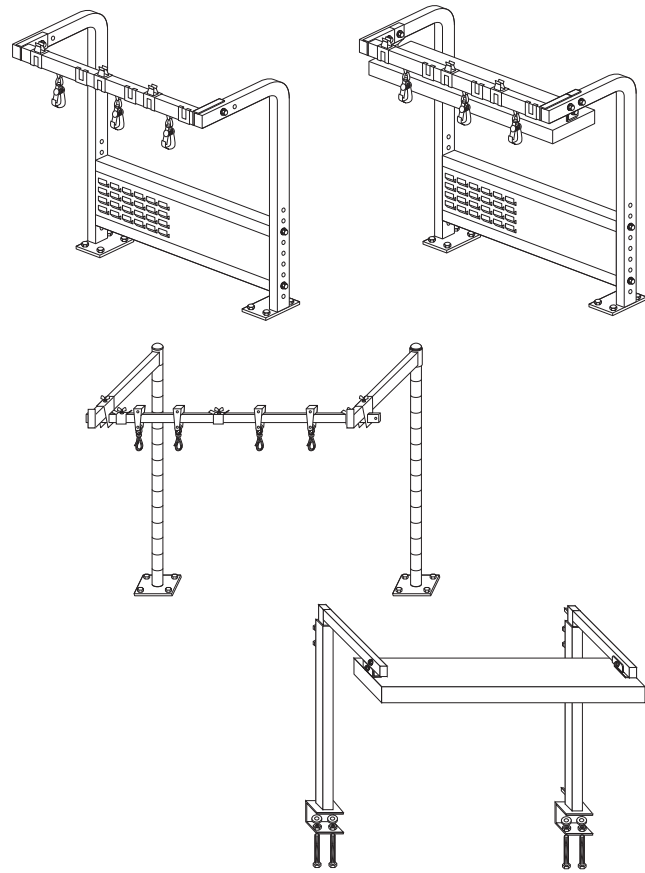


# フリーハンガー・ワークライト [SL・KFP]

## 取扱説明書

この度はサカエ製品をお買い上げ下さいましてありがとうございます。  
この説明書は、この製品の使い方(使用上の注意事項)と組立てについて記載しています。組立て・ご使用前に、この説明書をよくお読みのうえ正しくお使い下さい。  
また、この製品を末長くご利用いただくために、この説明書は大切に保存して下さい。  
尚、弊社では安全な製品作りを常に心がけておりますが、ご不明な点がございましたら、下記のお客様相談室までご連絡下さい。



# S サカエ

大阪市城東区成育5丁目22-9

フリーダイヤル  
お客様相談室 0120-575101

この製品を安全に、また末長くご利用いただくために、次の事項を必ず守って下さい。

### △安全上のご注意

1. 製品の均等分耐荷重(全体に均等に物を置いた場合)は、20 kg
2. 積載荷重は、製品の耐荷重の範囲内にして下さい。それ以上載せたり、荷重が片寄りますと製品破損の恐れがあります。
3. 製品の上に腰を掛けたり、乗ったりしないで下さい。転倒や転落事故の原因になります。
4. 使用中にネジやパーツのゆるみなどガタツキが生じたときは組み立て方にしたがって、締め直して下さい。緩んだままで使用していると、変形や破損及び転倒の原因になります。
5. 製品の分解・改造や部品を外したり、外したままで使用しないで下さい。
6. 収納物がはみ出したり高く積み上げた状態でご使用にならないでください。落下等の事故の原因となります。
7. 可動部の隙間に指を入れますと、指を挟む恐れがありますので絶対に入れないで下さい。
8. この製品を第三者に貸すときは、取扱方法を十分に説明し、この説明書もお渡し下さい。
9. 使用に際しては本体を必ず水平に保って作業して下さい。
10. 凹凸の激しい通路での使用は絶対しないで下さい。変形や破損、及び転倒事故の原因となります。
11. 乱暴な取り扱いや用途以外の使用は避けて下さい。
12. 製品にもたれたりぶら下がったり、また乗っかったりしないで下さい。転倒や転落事故の原因になります。
13. 傾斜地では使用しないで下さい。本体が転倒する恐れがあり、人や物に当たりけがや破損の原因となります。
14. 天板の継ぎ目や裏側、隙間に指を入れないで下さい。切断面や取付ビスの先端などで、けがをする恐れがあります。
15. この製品のストッパー金具は、できるだけ等間隔でご使用ください。偏ってご使用になりますと、吊っている商品どうしの接触や落下などの事故の原因となります。
16. 濡れた手でスイッチを操作しないで下さい。感電の恐れがあります。
17. 点検を行う場合は、必ず電源を遮断してから行って下さい。感電の恐れがあります。
18. コンセントに異物を入れないで下さい。火災の恐れがあります。
19. コードを無理に曲げたり、ねじったりしないで下さい。コード内部の電線が切れて火災の原因となります。
20. コードを保管庫や作業台等ではさんだり、敷物の下にして使用しないで下さい。コード内部の電線が切れて発熱により、発火や火災の原因となります。
21. 器具にその他の荷重をかけたり、布や紙等の可燃物で覆って使用しないで下さい。

22. ワークライトやコンセントチャンネルのコンセント部や配線部には水がかからないようにして下さい。感電及び漏電の原因になります。
23. 被照射面との距離は 30 cm以上離して下さい。火災の原因となります。
24. 調光器(コントローラー)は使用できません。器具や調光器の焼損、加熱、故障の原因となります。
25. 過電流を加えた場合短寿命、火災、加熱、感電の原因となります。
26. 設置してから約 8～10 年、LED は寿命が来ても暗くなりますが点灯し続けます。外観に異常がなくても内部の劣化が進行しています。器具を点検の上交換をして下さい。(使用条件は周囲温度 30℃、1 日 10 時間点灯、年間 3000 時間点灯。)
27. LED 器具の近くで、ほかの光高周波方式リモコン器具を使用しないで下さい。誤作動の原因となります。
28. LED 器具の近くで、室内アンテナ使用のテレビやラジオを使用した場合、画像の乱れや雑音などが発生することがあります。
29. LED を直視することはおやめください。目に悪影響を及ぼすおそれがあります。
30. 壁面や床面等への照射距離が近い場合、小斜面に光ムラが発生する場合があります。ご了承ください。
31. ワークライトは、周波数 50Hz、60Hz 切替式となっております。スイッチにて地区に応じてその地域に合わせて下さい。(インバータ仕様は除く)又、ワークライトやコンセントチャンネルのコンセント部や配線部には水がかからない様にして下さい。感電及び漏電の原因となります。

### ◆使用上のご注意

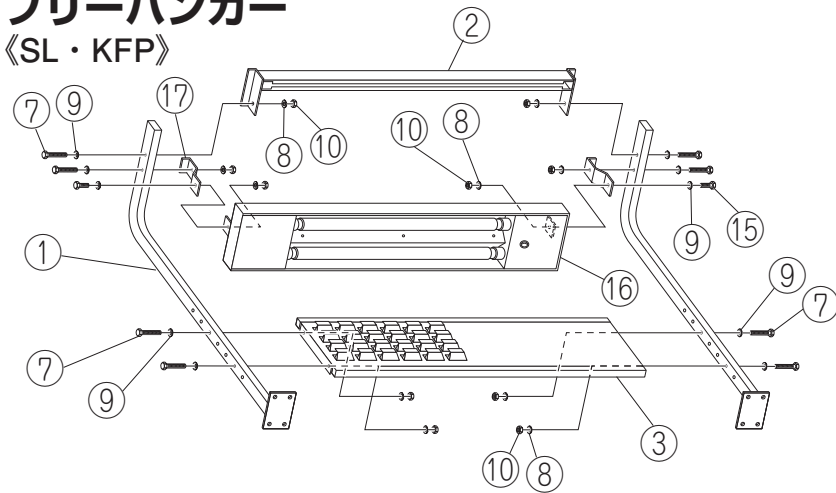
1. この製品は、室内または屋内用です。屋外や水のかかるところでは、故障やさびの原因となりますので使用しないで下さい。
2. 直射日光の当たるところや温度・湿度の著しいところでの使用は避けて下さい。変色や変形の原因となります。
3. 製品を水に濡れたままにしておきますと表面材の損傷やさびの原因となりますので、必ず乾いたやわらかい布で拭き取って下さい。
4. 特別なご使用をされる場合は、購入店へご相談下さい。
5. 製品に不具合が生じたときは、購入店へご相談下さい。

### ◆サカエ製品全般のお手入れのしかた

通常は乾いたやわらかい布で拭きして下さい。汚れが著しい場合は、次の 1～3 の手順を守って汚れを落として下さい。

1. 薄めた中性洗剤につけた布を、かたく絞って拭いて下さい。
  2. 水につけた布をよく絞って、中性洗剤が残らないように拭いて下さい。
  3. 乾いたやわらかい布で、水分が残らないように拭き取って下さい。
- ※ 汚れが落ちない場合は、1～3 の作業を繰り返し行って下さい。  
※ シンナー系の溶剤、アルカリ性の洗剤等は使用しないで下さい。

## フリーハンガー 《SL・KFP》



### ●部品明細

番号	品名	数量		番号	品名	数量	
		KFP	SL			KFP	SL
1	支柱 R/L	各1	各1	10	六角ナット M6用	6	10
2	スライドレール	1	1	11	六角ボルト M8×60ℓ	8	8
3	パネル	1	1	12	平座金 M8用	16	16
4	ローラー吊金具	3	3	13	パネ座金 M8用	8	8
5	ストッパー金具	3	3	14	六角ナット M8用	8	8
6	コーナーガイド金具	3	3	15	六角ボルト M6×15ℓ	—	2
7	六角ボルト M6×40ℓ	6	8	16	ワークライト	—	1
8	パネ座金 M6用	6	10	17	ワークライト取付金具	—	2
9	平座金 M6用	6	10				

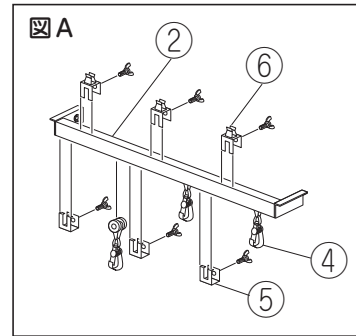
### 《KFP》

#### ●組立て方法 ※2人以上で組立してください

支柱 R/L①を図の様に横にし、スライドレール②を支柱 R/L①に六角ボルト⑦、パネ座金⑧、平座金⑨、六角ナット⑩にて仮止めして下さい。

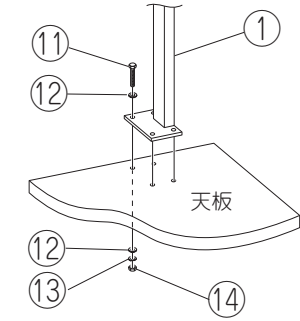
そして、パネル③を支柱 R/L①の任意の高さに六角ボルト⑦、パネ座金⑧、平座金⑨、六角ナット⑩でしっかりとはずれないように固定した後、スライドレール②の仮止め部をしっかりとはずれないように締め付けて下さい。

スライドレール②の下部よりローラー吊金具④のローラー部を入れた後、ストッパー金具⑤で脱落防止を行って下さい。残りのストッパー金具⑤とコードガイド金具⑥は、任意の場所に取り付けてご使用下さい。(図A参照)



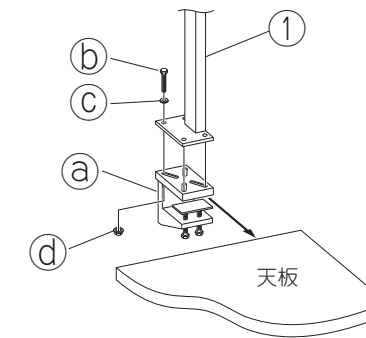
#### 《天板に直接固定の場合》

天板にドリルで穴をあけ六角ボルト⑪、平座金⑫、パネ座金⑬、六角ナット⑭でしっかりとはずれないように固定して下さい。



#### 《天板にオプション金具で固定する場合》

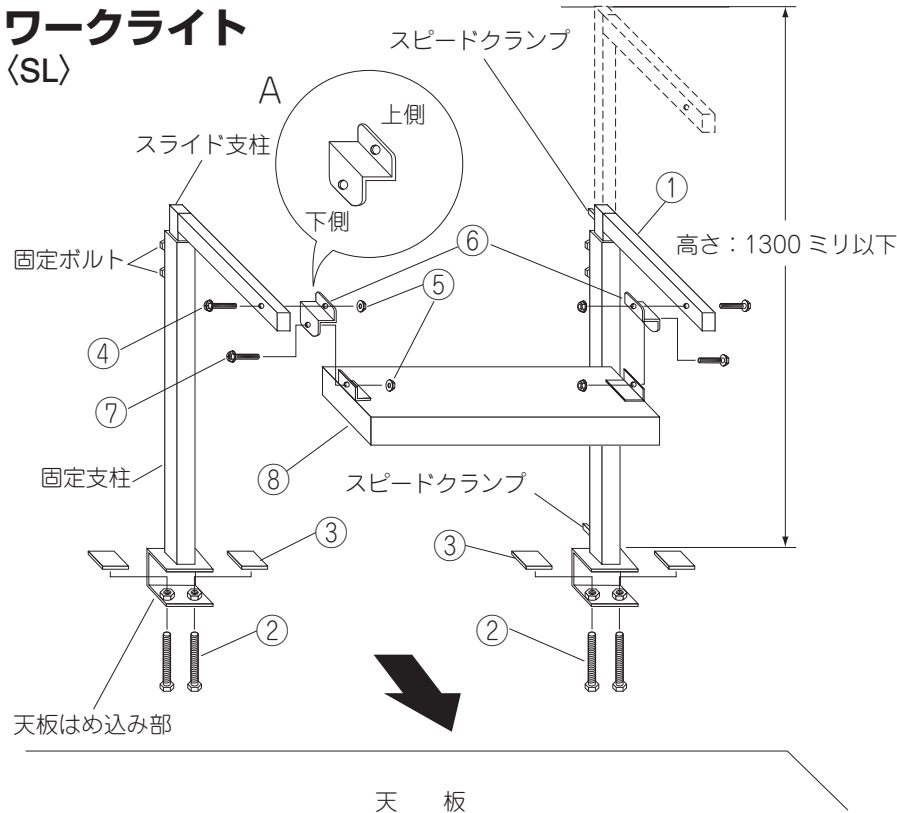
支柱のベースにオプション金具⑨を六角ボルト⑩、平座金⑩、フランジナット⑩でしっかりとはずれないように固定して下さい。そして、組み立てた本体を複数人で天板の後方より差し込み、六角ボルトにて天板にしっかりとはずれないように固定して下さい。



### ●部品明細

番号	品名	数量
a	オプション金具	2
b	六角ボルト M8×18ℓ	8
c	平座金 M8用	8
d	フランジナット M8用	8

## ワークライト 《SL》



### ●組立て方法 ※2人以上で組立してください

1. 支柱セット①にワークライト取付金具⑥を六角アプセットセムス④、セレート付フランジナット⑤で取付けて下さい。(この時、ワークライト取付金具⑥を詳細Aの通りに組付けて下さい)そしてワークライト⑧を六角アプセットセムス⑦、セレート付フランジナット⑤で取付けて下さい。

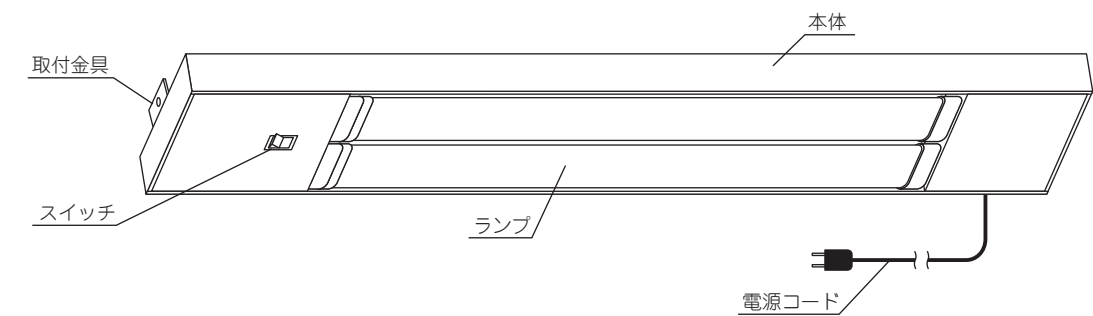
2. 組み上がった商品を図の通り、天板はめ込み部を天板に差し込み、六角ボルト②、天板押え金具③にて天板にしっかりとはずれない様に固定して下さい。

3. 最後に固定ボルトをゆるめて、スライド支柱を任意の高さにして、固定ボルトを締めて下さい。(この時、図の通り高さ：1300ミリ以下にして下さい。スライド支柱が抜ける可能性が有ります。)

### ●部品明細

番号	品名	数量
1	支柱セット	2
2	六角ボルト M8×60ℓ	4
3	天板押え金具	4
4	六角アプセットセムス M6×25ℓ	2
5	セレート付フランジナット M6	4
6	ワークライト取付金具	2
7	六角アプセットセムス M6×12ℓ	2
8	ワークライト	1

## 《各部名称》 (ワークライト)



### 仕様

品番	品名	電源電圧	周波数	消費電力	入力電流	演色性	適合ランプ
MSL-09	854×125×42※1	100V	50/60Hz 兼用	17.5W	0.18A	Ra84 昼白色 (5000K)	約 40000 時間
MSL-12	1154×125×42※1						
MSL-15	1454×125×42※1						

●屋内専用 ●調光不可 ●LEDユニット照射角度調整可能 ●電源コード長さ 3m

※1 突起部及び取付金具部除く