

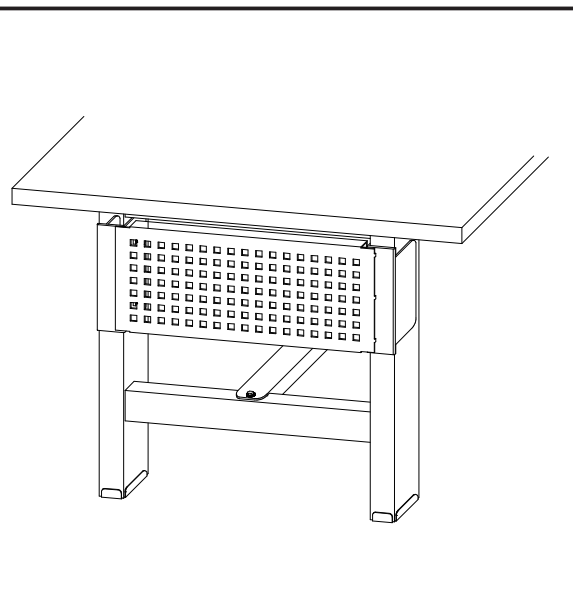
軽量作業台 パンチングパネル (CKK-600SPD、750SPD)

取扱説明書

この度はサカエ製品をお買い上げくださいますありがとうございます。

この説明書は、この製品の使い方（使用上の注意事項）と組立てについて記載しています。組立て・ご使用前に、この説明書をよくお読みのうえ正しくお使いください。また、この製品を末長くご利用いただくために、この説明書は大切に保存してください。

尚、弊社では安全な製品作りを常に心がけておりますが、ご不明な点がございましたら、下記のお客様相談室までご連絡ください。



この製品を安全に、また末長くご利用いただくために、次の事項を必ず守って下さい。

△安全上のご注意

1. [パンチングパネル等分布耐荷重(パンチングパネル全体に均等に物を掛けた場合)]
20kg/枚
積載荷重は、製品の耐荷重の範囲内にして下さい。それ以上載せたり、荷重が片寄りますと製品破損の恐れがあります。
2. 製品の上に腰を掛けたり、乗ったりしないで下さい。転倒や転落事故の原因になります。
3. 使用中の棚板のガタツキが生じたときは、(組立て方にしたがって)樹脂ハンマー等で固定しなおして下さい。又、キャスターなどのゆるみが生じたときは、ネジを締め直して下さい。
4. 製品の分解・改造や部品をはずしたり、はずれたままで使用しないで下さい。
5. 転倒防止のため、重い物は下段に入れて置いて下さい。
6. 可動部(キャスター、引出しなど)の隙間に指を入れますと、指をはさむ恐れがありますので絶対に入れないで下さい。
7. キャスター付製品を設置するときは、必ずキャスターのストッパーをロックをして下さい。
8. この製品を移動するときは、キャスターのストッパーを解除して長辺方向に行ってください。短辺方向に行きますと転倒の恐れがあります。ただし、床の段差のあるところ、傾斜のあるところを移動するときは、落下や転倒の恐れがありますので注意して下さい。
9. この製品を第三者に貸すときは、取扱方法を十分に説明し、この説明書もお渡し下さい。

◆使用上のご注意

1. この製品は、室内または屋内用です。屋外や水のかかるところでは、故障やサビの原因となりますので使用しないで下さい。
2. 直射日光の当たるところや温度・湿度の著しいところでの使用は避けて下さい。変色や変形の原因となります。
3. 製品の上にハンダゴテ等、高温になった機具類、熱い湯のみや加熱したナベ・ヤカンなどを直接置かないで下さい。変色や変形の原因となります。
4. 製品を水に濡れたままにしておきますとサビの原因となりますので、必ず乾いたやわらかい布で拭き取って下さい。
5. 消耗部品には寿命があります。キャスター部や可動部などに、異常音等(損耗現象)が発生した場合は、購入店へご相談下さい。
6. キャスターやアジャスター等は床面が汚れたり、跡形が残る場合があります。
7. 特別なご使用をされる場合は、購入店へご相談下さい。
8. 製品に不都合が生じたときは、購入店へご相談下さい。

◆サカエ製品全般のお手入れのしかた

通常は乾いたやわらかい布でから拭きして下さい。汚れが著しい場合は、次の1～3の手順を守って汚れを落としてください。


1. 薄めた中性洗剤につけた布を、かたく絞って拭いて下さい。
2. 水につけた布をよく絞って、中性洗剤が残らないように拭いて下さい。
3. 乾いた軟らかい布で、水分が残らないようにふき取って下さい。

※汚れが落ちない場合は、1～3の作業を繰り返して行って下さい。

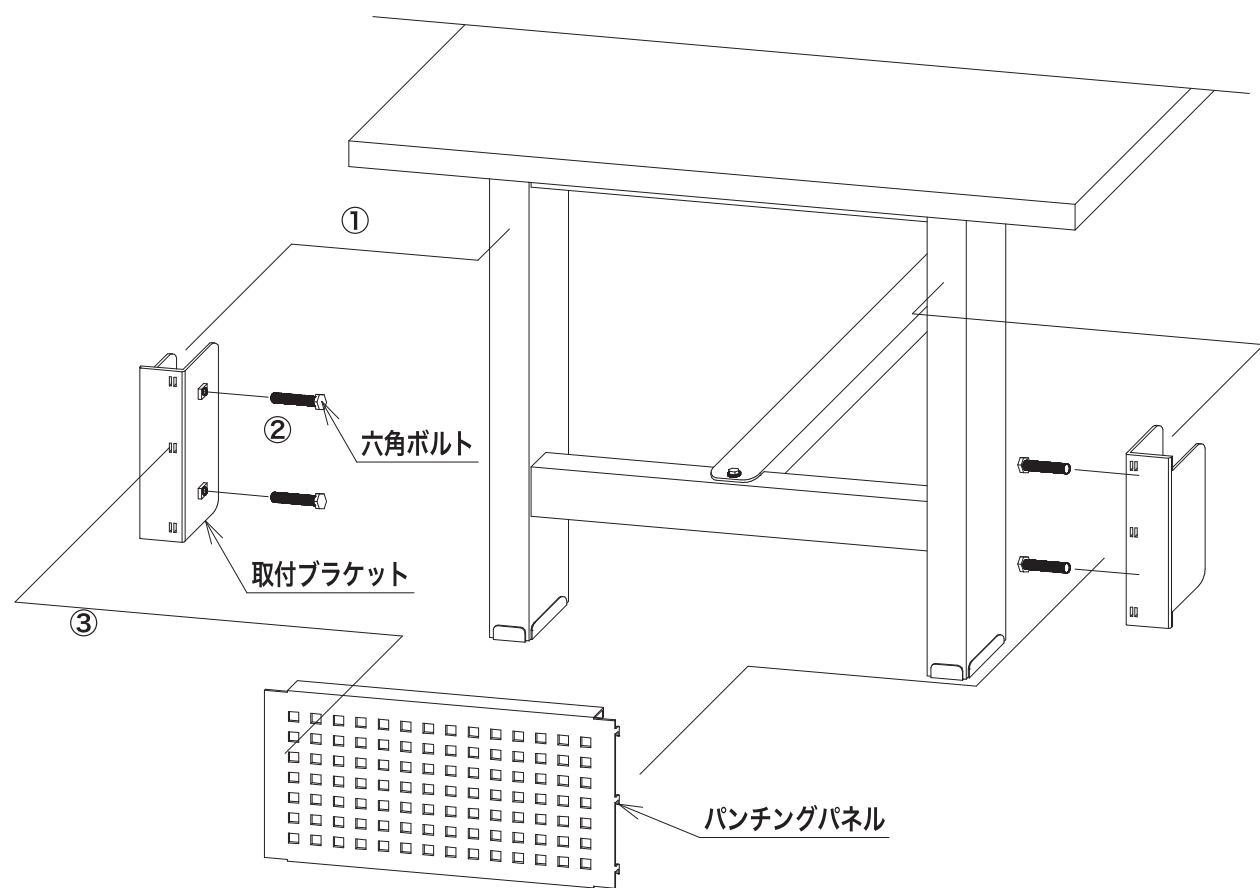
※シンナー系の溶剤、アルカリ性の洗剤等は使用しないで下さい。使用しますと表面剤の損傷の原因となります。

Sサカエ

大阪市城東区成育5丁目22-9

お客様相談室  0120-575101 No.1514 24B-1

作業台 パンチングパネル組付け手順



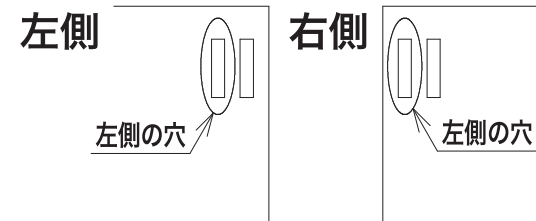
手順1 取付ブラケットを作業台の脚フレームに差込みます。

手順2 取付ブラケットと脚フレームを六角ボルトを用いて固定します。
手順1, 2を左右両方で行ってください。

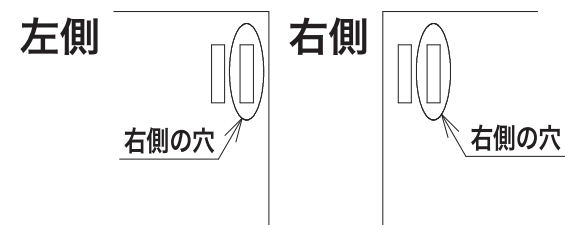
手順3 パンチングパネルを作業台の取付ブラケットに差込みます。
(作業台の種類によって差込む箇所が異なります。)

パンチングパネル差込み位置

作業台型番 SEL・SELD・TSEL・KS・KSD・TKS
KT・TKT・KV・CB・CK・TCK



もしくは



作業台型番 KK・KH・KD・TKK・TKK6・TKK8
TKK9・CS・KTD・CSC・CSM・CHM
CHC・CDC・CDM

