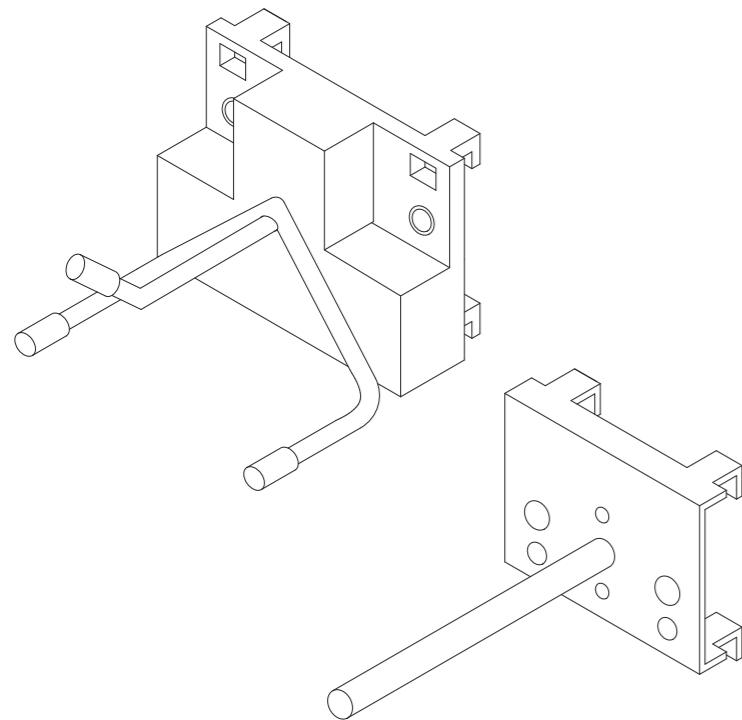


# パンチングパネルフック ルーバーパネルフック ステンレスフック

## 取扱説明書

この度はサカエ製品をお買い上げくださりましてありがとうございます。  
この説明書は、この製品の使い方（使用上の注意事項）と組立てについて記載しています。組立て・ご使用前に、この説明書をよくお読みのうえ正しくお使い下さい。また、この製品を末長くご利用いただくために、この説明書は大切に保存してください。  
尚、弊社では安全な製品作りを常に心がけておりますが、ご不明な点がございましたら、下記のお客様相談室までご連絡ください。



この製品を安全に、また末長くご利用いただくために、次の事項を必ず守って下さい。

### △安全上のご注意

1. 製品全体の等分布耐荷重(全体に均等に物を載せた場合)は

パンチングパネル用					
SFN-11P	2kg	SFN-25P	2kg	SFN-34P	4kg
SFN-12P	2kg	SFN-28P	2kg	CKF-01	1kg
SFN-13P	4kg	SFN-29P	2kg	CKF-02	1kg
SFN-14P	2kg	SFN-33P	5kg	TL-AB	3kg
SFN-21P	2kg	SFN-13PI	5kg	TL-BC	5kg
SFN-22P	2kg	SFN-31I	3kg	TL-SPFI	5kg
SFN-24P	2kg	SFN-32I	3kg	TL-MF	8kg
ルーバーパネル用					
SFN-11L	2kg				
SFN-14L	2kg				
SFN-21L	2kg				
共通タイプ					
SFN-15	2kg	SFN-27WI	5kg	TL-H4	2.5kg
SFN-21B	2kg	SFN-29B	2kg	TL-H7	3kg
SFN-22	2kg	TL-60PF	3kg	TL-H4W	5kg
SFN-22B	2kg	TL-80PF	3kg	TL-PF1	3kg
SFN-23	2kg	TL-AA1	5kg	TL-PF2	5kg
SFN-24	2kg	TL-AC1	3kg	TL-DBF	5kg
SFN-25B	2kg	TL-AD1	3kg	TL-PBF	5kg
SFN-26	4kg	TL-HMF	5kg	TL-SPF	5kg
SFN-26I	4kg	TL-HMFS	3kg		
SFN-27	5kg	TL-H1L	2kg		
ステンレスフック					
SFN-11SU	2kg	SFN-27SU	5kg	TL-HMFSU	5kg
SFN-12SU	2kg	TL-HMFSSU	3kg	TL-DFSU	3kg
SFN-14PSU	2kg	TL-FSU	2kg	TL-ABSU	3kg
SFN-21SU	2kg	TL-H4SU	2.5kg		
SFN-22SU	2kg	TL-AD1SU	3kg		

積載荷重は、製品の耐荷重の範囲内にして下さい。それ以上載せたり、荷重が片寄りますと製品破損の恐れがあります。

2. 製品の設置は必ず水平を保って下さい。水平が保たれていないと転倒や破損事故の原因となります。

- 不安定な荷物や重量に偏りのある荷物はのせないでください。
- フックは正しくセットしてご使用下さい。正しくセットされていないと落下の恐れがあります。
- この製品のフックはできるだけ等間隔でご使用下さい。偏ってご使用になりますと吊っている商品どうしの接触や落下などの事故の原因となります。
- パンチングパネルフックに工具を掛けるときはゆっくりと掛けて下さい。フック固定部が樹脂製のため、強く掛けますと破損の恐れがあります。
- フックが破損したり、変形した状態でご使用にならないで下さい。パーツが落下する恐れがあります。
- 製品の分解・改造や部品をはずしたり、はずれたままで使用しないで下さい。
- この製品を第三者に貸すときは、取扱方法を十分に説明し、この説明書もお渡し下さい。

### ◆使用上のご注意

- この製品は、室内または屋内用です。屋外や水のかかるところでは、故障やサビの原因となりますので使用しないで下さい。
- 直射日光の当たるところや温度・湿度の著しいところでの使用は避けて下さい。変色や変形の原因となります。
- 製品の上にハンダゴテ等、高温になった機具類、熱い湯のみや加熱したナベ・ヤカンなどを直接置かないで下さい。
- 製品を水に濡れたままにしておきますとサビの原因となりますので、必ず乾いたやわらかい布で拭き取って下さい。
- 特別なご使用をされる場合は、購入店へご相談下さい。
- 製品に不具合が生じたときは、購入店へご相談下さい。

### ◆サカエ製品全般のお手入れのしかた

通常は乾いたやわらかい布で拭きして下さい。

汚れが著しい場合は、次の1～3の手順を守って汚れを落として下さい。

- 薄めた中性洗剤につけた布を、かたく絞って拭いて下さい。
- 水につけた布をよく絞って、中性洗剤が残らないように拭いて下さい。
- 乾いたやわらかい布で、水分が残らないように拭き取って下さい。

※汚れが落ちない場合は、1～3の作業を繰り返し行って下さい。

※シンナー系の溶剤、アルカリ性の洗剤等は使用しないで下さい。

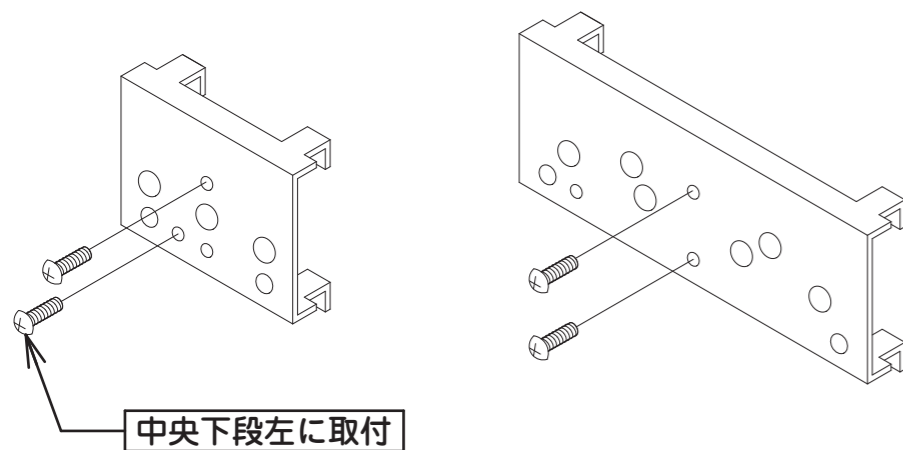
**Sサカエ**

大阪市城東区成育5丁目22-9

フリーダイヤル  
お客様相談室 0120-575101

## 〈スチール・ステンレスタイプの取り付け方〉

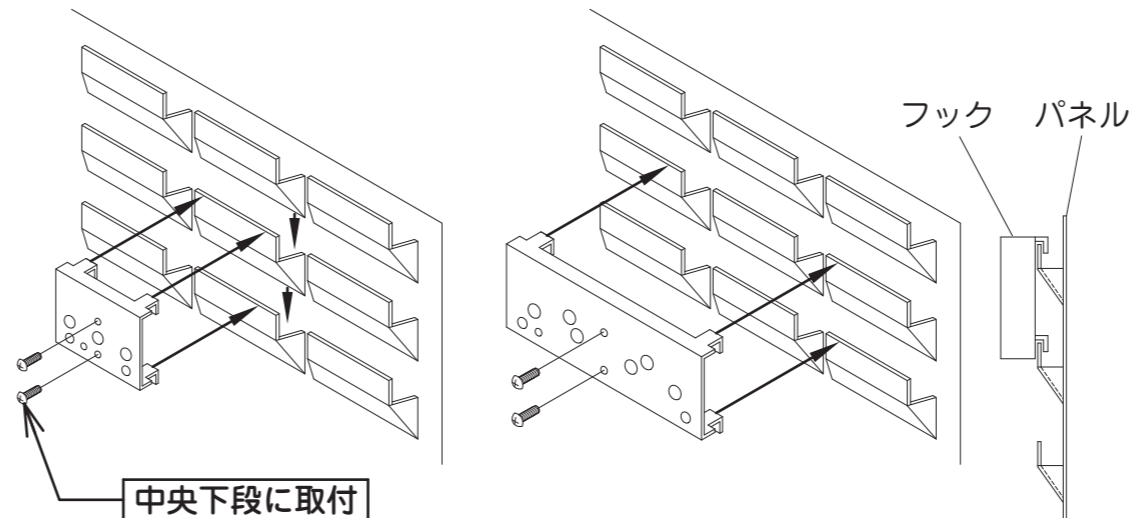
・パンチングパネル・ルーバーパネルの場合



1. フックに付いているネジを取り外しパネルの穴（溝）に、フック部をひっかけて下さい。
2. 図の位置2か所に外したネジを締めて抜け止め防止をして下さい。

※ルーバーパネルの場合上側のネジはパネルに当たるので締めすぎないようにして下さい。

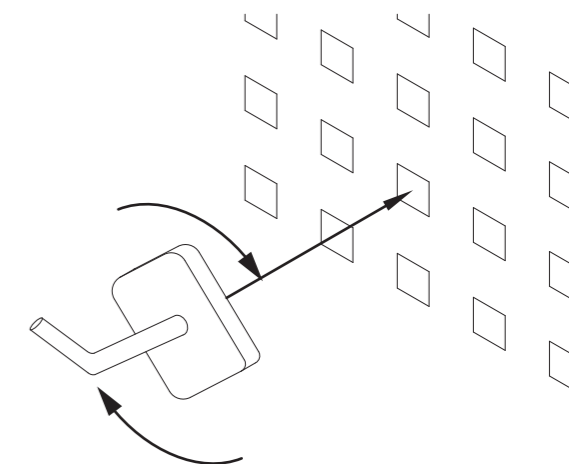
・FPパネルの場合



1. フックに付いているネジを取り外しパネルの爪に、フック部をひっかけて下さい。
2. 図の位置2か所に外したネジを締めて抜け止め防止をして下さい。

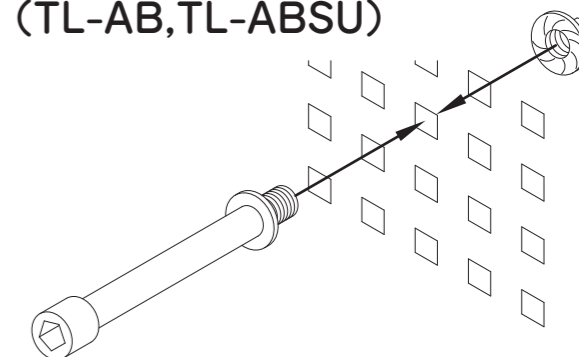
※2か所のネジはパネルに当たるので締めすぎないようにして下さい。

(CKF-01,CKF-02)



1. パネルの穴に、フックを45度に傾けて差し込みます。
2. 差し込んだらフックが抜けないように傾きを0度に戻して下さい。

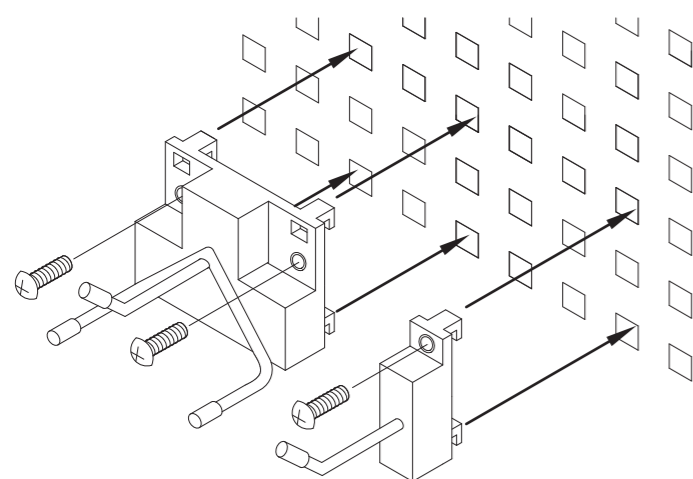
(TL-AB,TL-ABSU)



1. パネルの穴に、ネジ部を差し込みます。
2. パネルの後ろからフランジナットで締め付けて下さい。

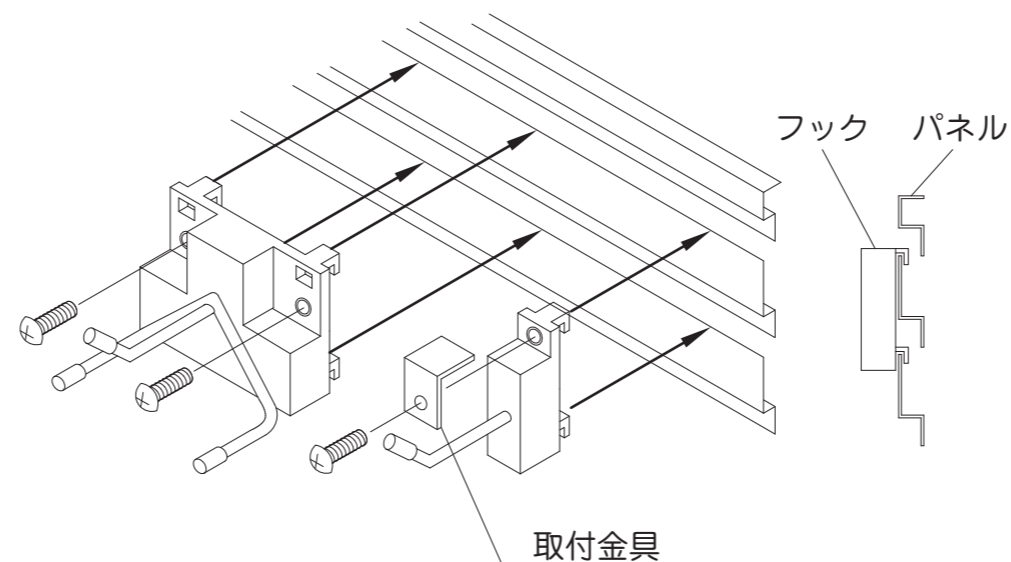
## 〈樹脂製フックの取り付け方〉

・パンチングパネルの場合



1. フックに付いているネジを取り外しパネルの穴に、フック部をひっかけて下さい。
2. 外したネジを締めて抜け止め防止をして下さい。

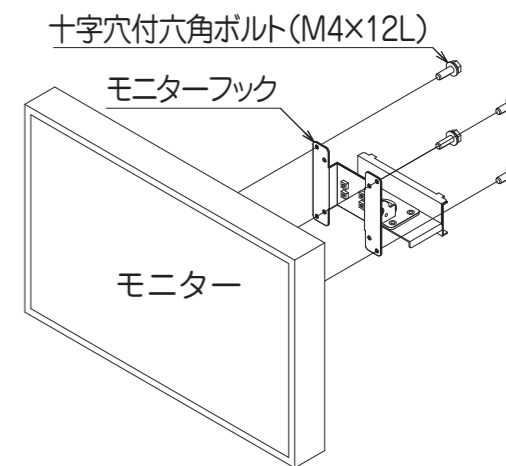
・ルーバーパネルの場合



1. フックに付いているネジを取り外しパネルの溝に、フック部をひっかけて下さい。
2. 外したネジを締めて抜け止め防止をして下さい。

※抜け止めビス1本の場合取付金具が付属します。上記の図のように取り付けして下さい。

(TL-MF)



1. VESA規格(75×75・100×100)に対応したモニターに十字穴付六角ボルトを用いてモニターフックを取り付けて下さい。
2. モニターの角度調整は両手でしっかりと押さえて調整して下さい。
3. その後、左図の取り付け方法を参照し抜け止め防止をして下さい。