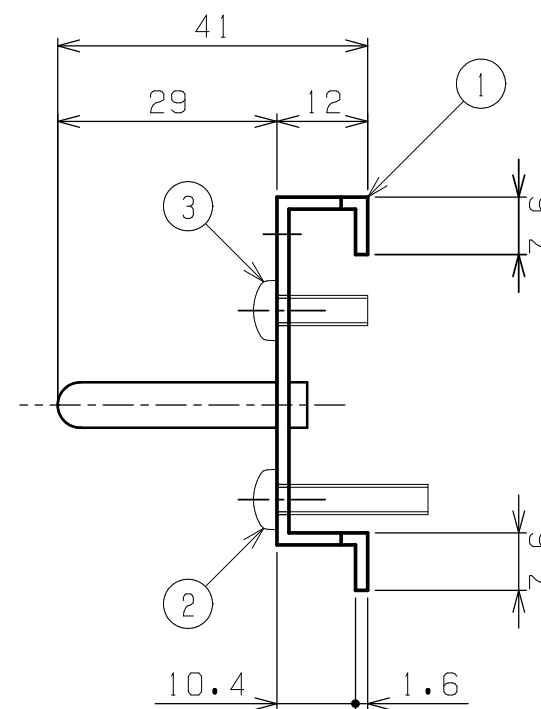
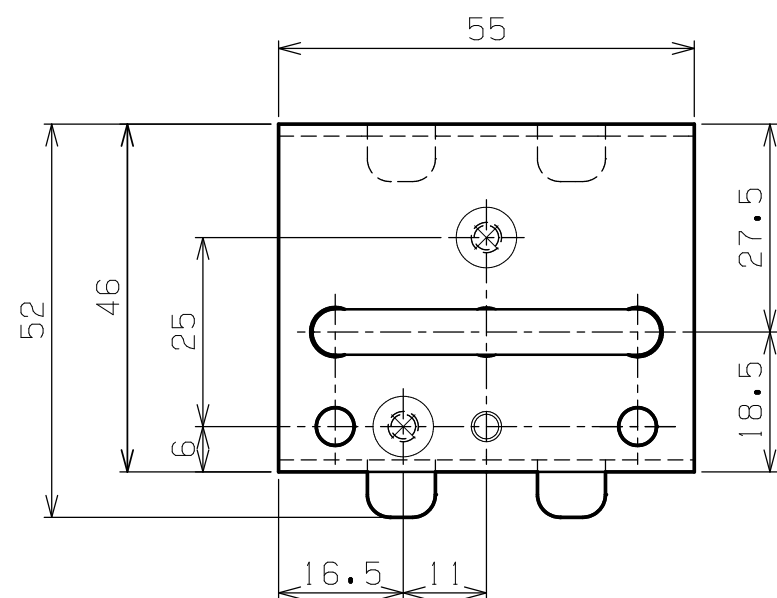
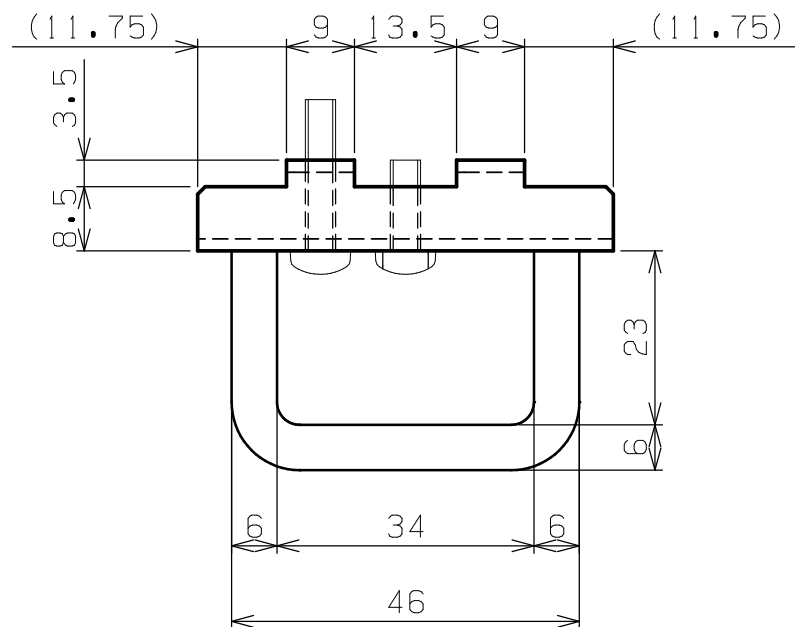




符号	日付	変更内容
△		
△		
△		



許容荷重：3kg
 抜け止めビス2本付
 パンチングパネル・ルーバーパネル・FPパネル共用

3	なべ小ねじ (+)	1	(市) ユニクロメッキ	M4×12L
2	なべ小ねじ (+)	1	(市) ユニクロメッキ	M4×20L
1	フック本体	1	ユニクロメッキ	
品番	部品名	1台分数量	材質	備考
作成	R 4. 6. 10	3角法	名	ペンチフック (1本掛け)
承認	設計	製図		TL - PF 1
		中畑		1 / 1
			図番	葉番

