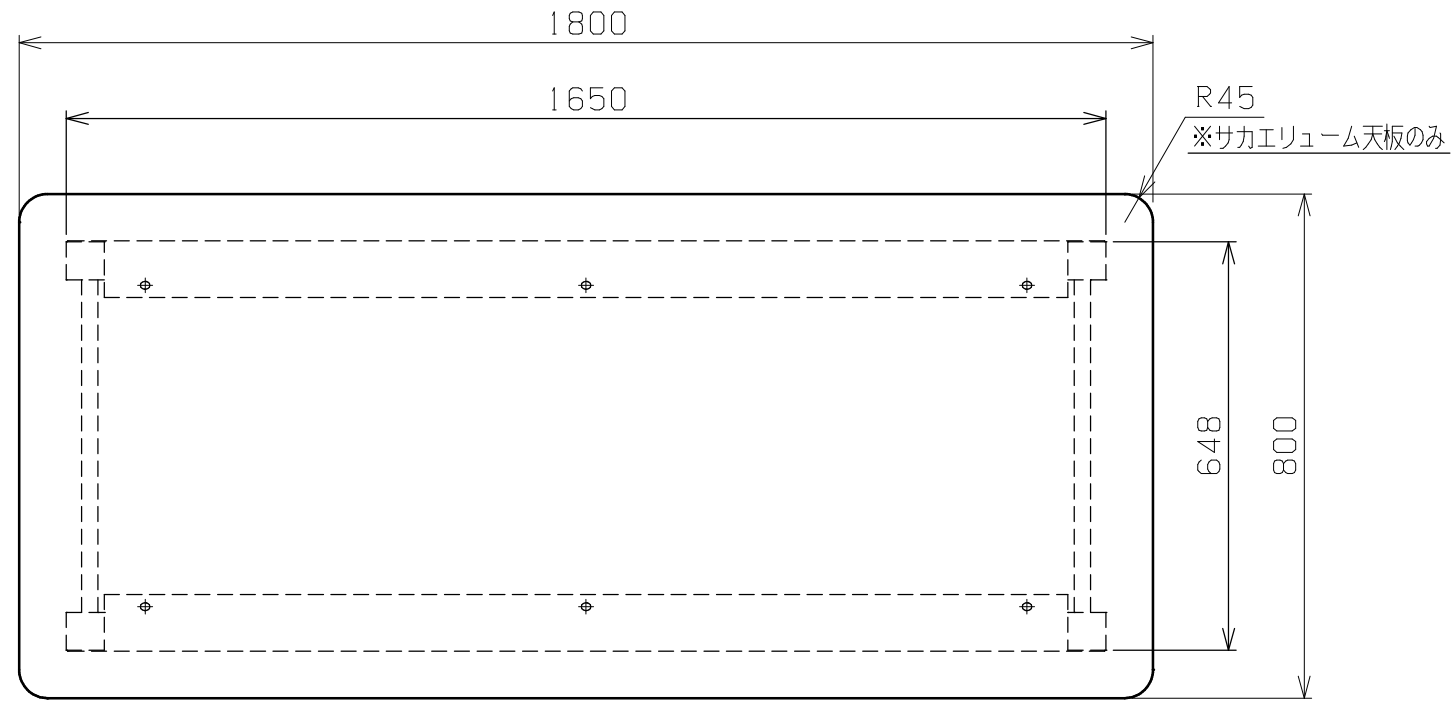
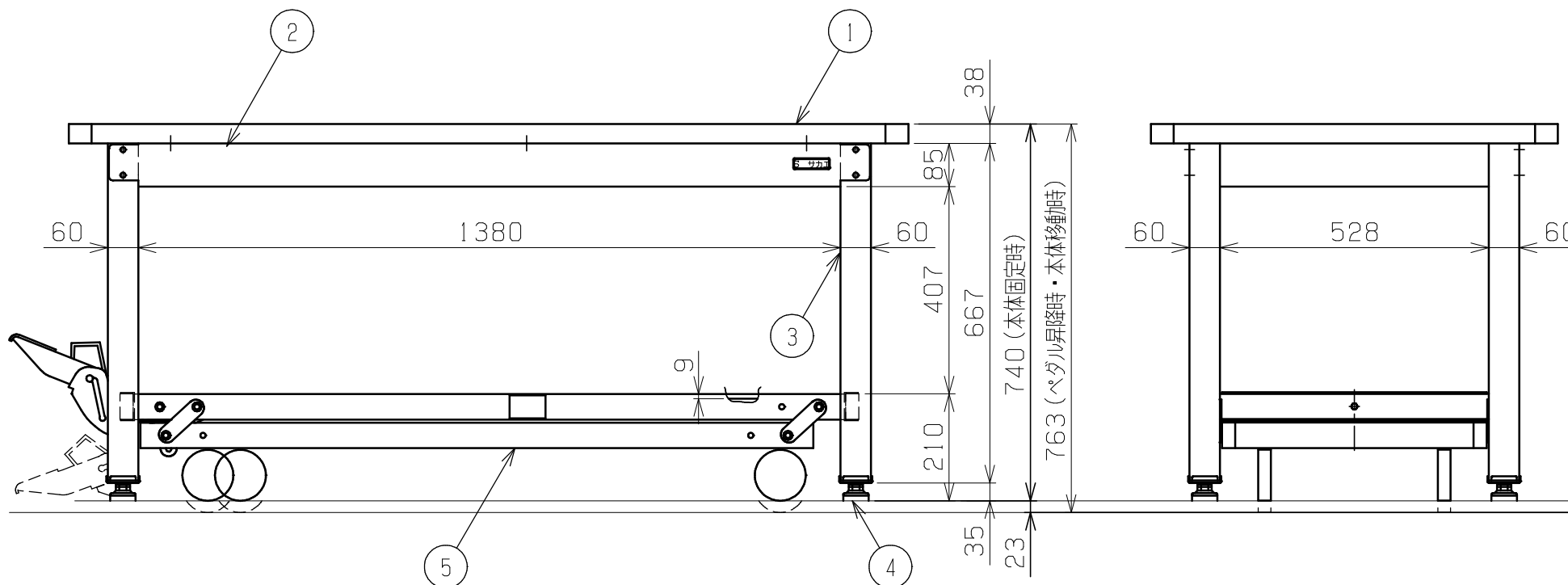


符号	日付	変更内容
△		
△		
△		



天板・塗装色と品番の関係

天板	塗装色	品番
グリーンサカエリウム天板	サカエグリーン	KWCF-188
スチール天板		KWCS-188
合板天板		KWCG-188



均等耐荷重 2000kg (本体固定時)
250kg (ペダル昇降時・本体移動時)

5	ペダル昇降台車	1	規格品	KTW-187DPS
4	アジャスター	4	防振ゴム	M16XP2.0
3	脚フレーム	2		
2	天受フレーム	2	SPHC-P	1.6t
1	天板	1	品番ニヨリ異なる(上記参照)	

品番	部品名	1台分数量	材質	備考
作成	H24.10.1	3角法	名	重量作業台
承認	設計	製図		KWCタイプ ペダル昇降移動式
		上田		W1800×D800×H740
		1:12	称	外観図
株式会社 サカエ			図番	葉番