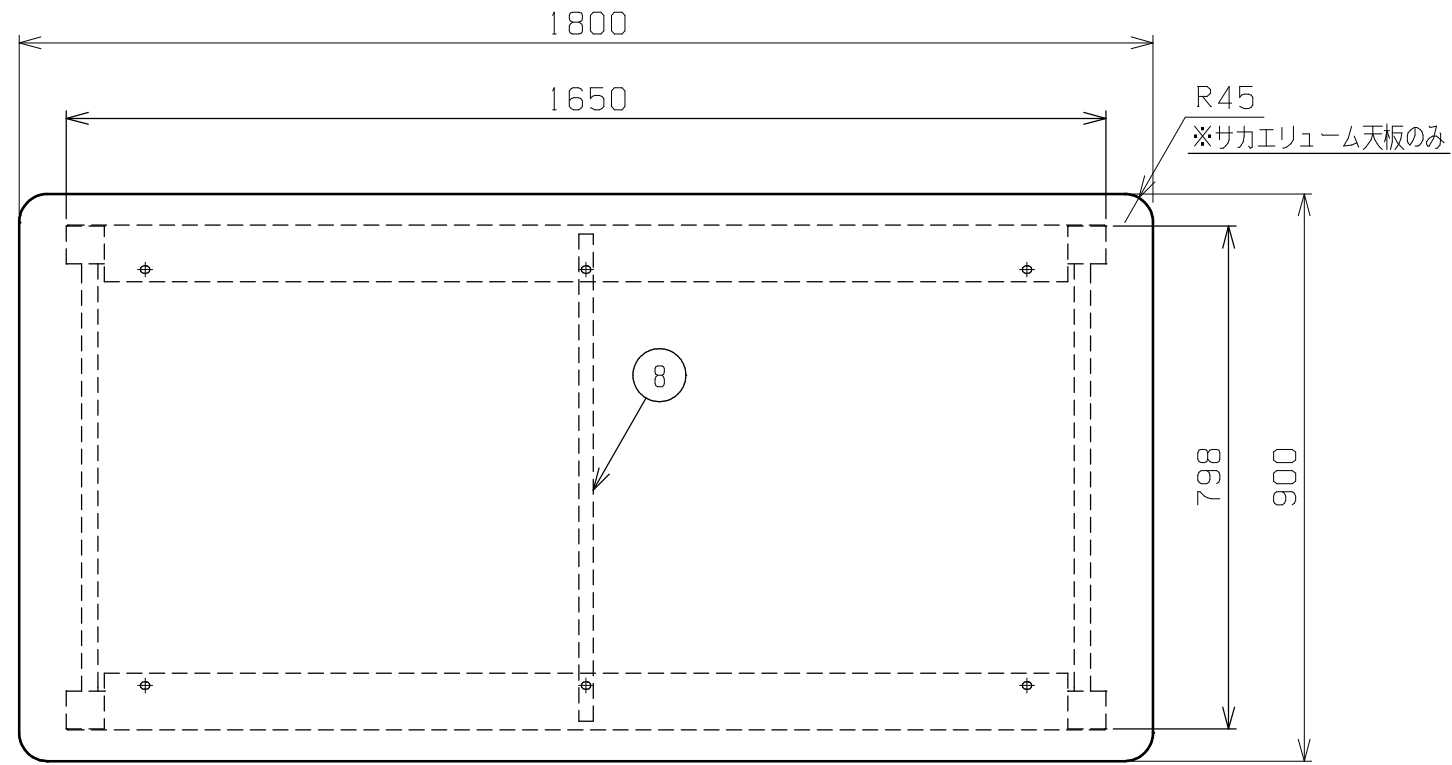
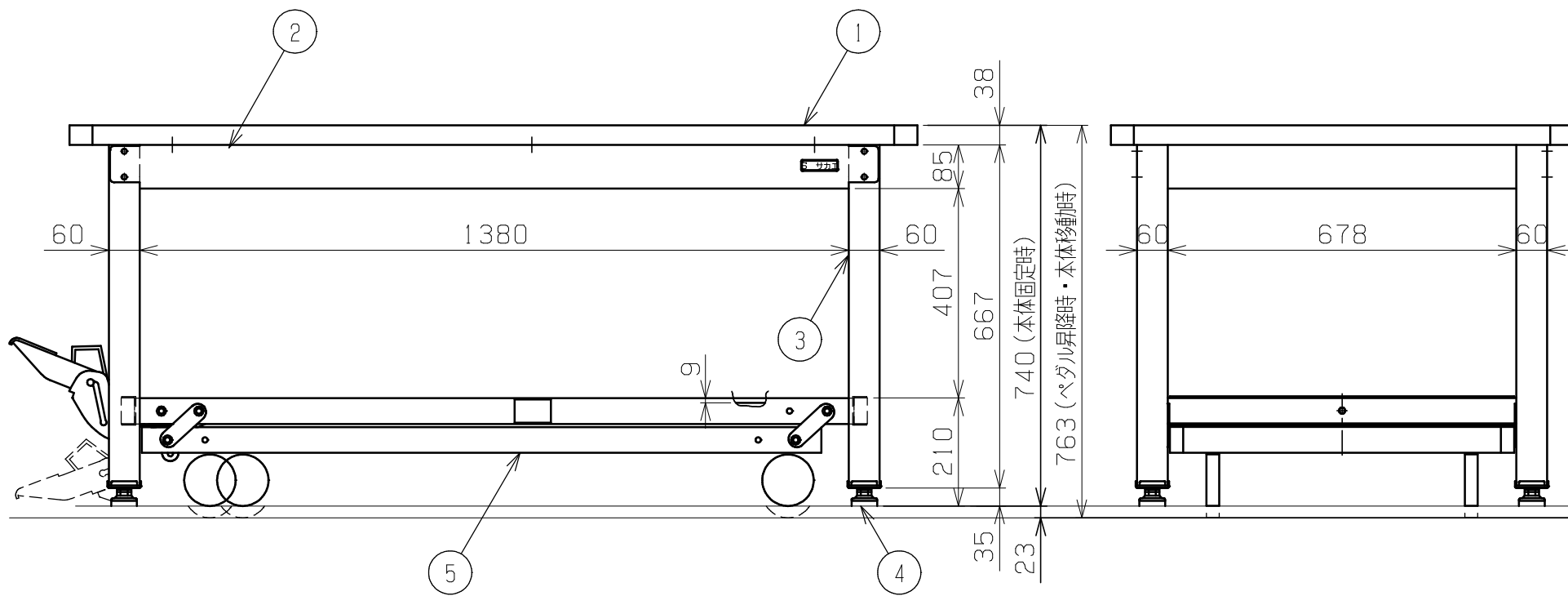


符号	日付	変更内容
△		
△		
△		



天板・塗装色と品番の関係

天板	塗装色	品番
グリーンサカエリユーム天板	サカエグリーン	KWCF-189
合板天板		KWCG-189



均等耐荷重 2000kg (本体固定時)  
250kg (ペダル昇降時・本体移動時)

8	補強フレーム	1	SPHC-P	2.3t
5	ペダル昇降台車	1	規格品	KTW-187DPS
4	アジャスター	4	防振ゴム	M16XP2.0
3	脚フレーム	2		
2	天受フレーム	2	SPHC-P	1.6t
1	天板	1	品番ニヨリ異なる(上記参照)	

品番	部品名	1台分数量	材質	備考
作成	H24.10.1	3角法	名 称	重量作業台
承認	設計	製図		KWCタイプ ペダル昇降移動式
		尺度		W1800×D900×H740
	上田	1:12	図番	外観図
株式会社 <b>サカエ</b>				葉番