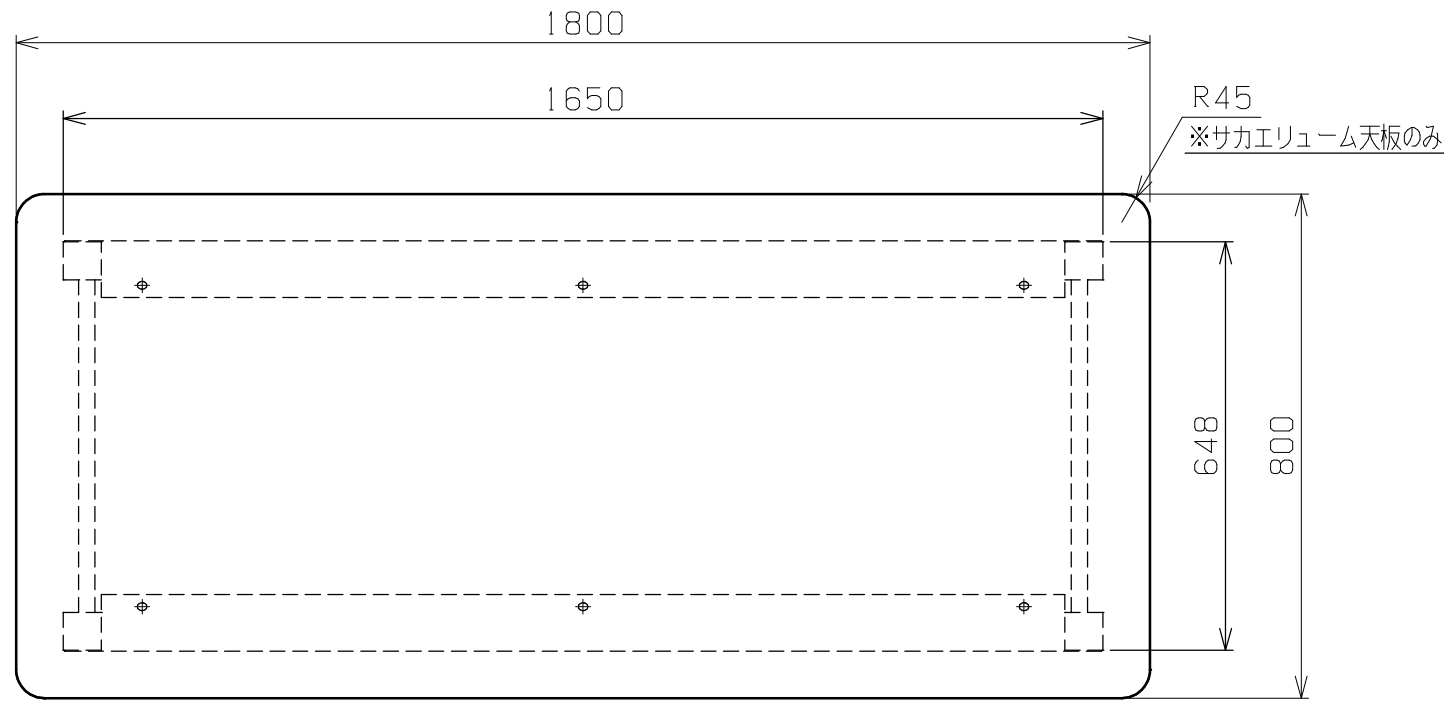
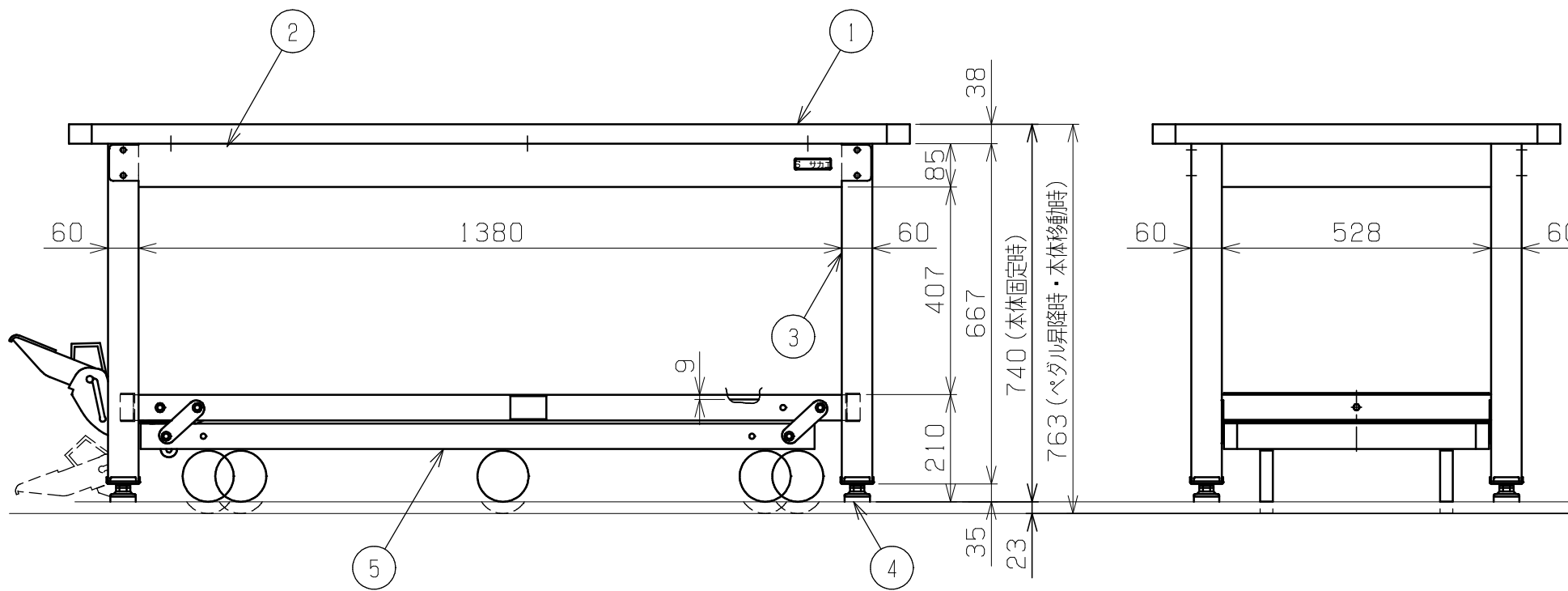


符号	日付	変更内容
△		
△		
△		



天板・塗装色と品番の関係

天板	塗装色	品番
グリーンサカエリユーム天板	サカエグリーン	KWCF-188Q6
スチール天板		KWCS-188Q6
合板天板		KWCG-188Q6



均等耐荷重 2000kg (本体固定時)  
250kg (ペダル昇降時・本体移動時)

5	ペダル昇降台車	1	規格品	KTW-187Q6DPS
4	アジャスター	4	防振ゴム	M16XP2.0
3	脚フレーム	2		
2	天受フレーム	2	SPHC-P	1.6t
1	天板	1	品番ニヨリ異なる(上記参照)	

品番	部品名	1台分数量	材質	備考	
作成	H24.10.1	3角法	<b>名</b> 重量作業台 KWCタイプ ペダル昇降移動式 6輪車 W1800×D800×H740 <b>称</b> 外観図		
承認	設計	製図			尺度
		上田			1:12
株式会社 <b>サカエ</b>				<b>図番</b> 葉番	