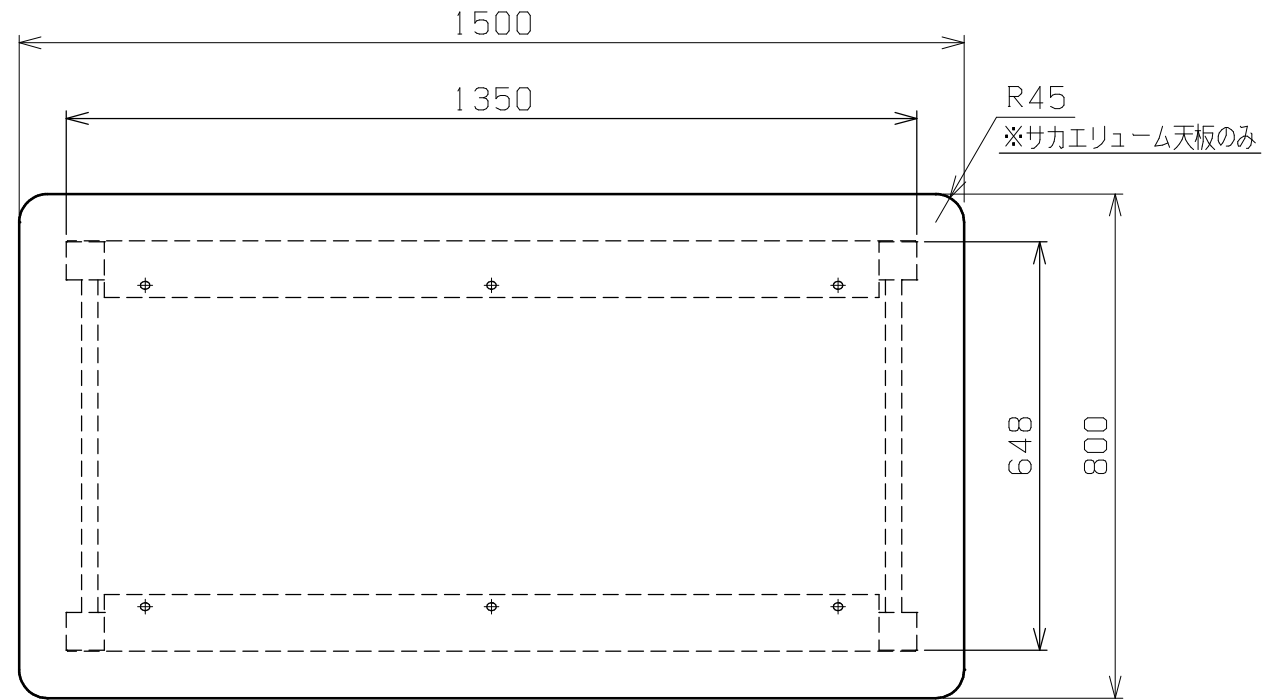
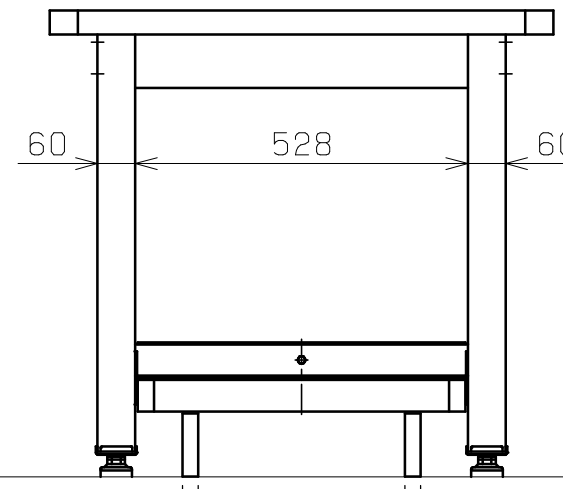
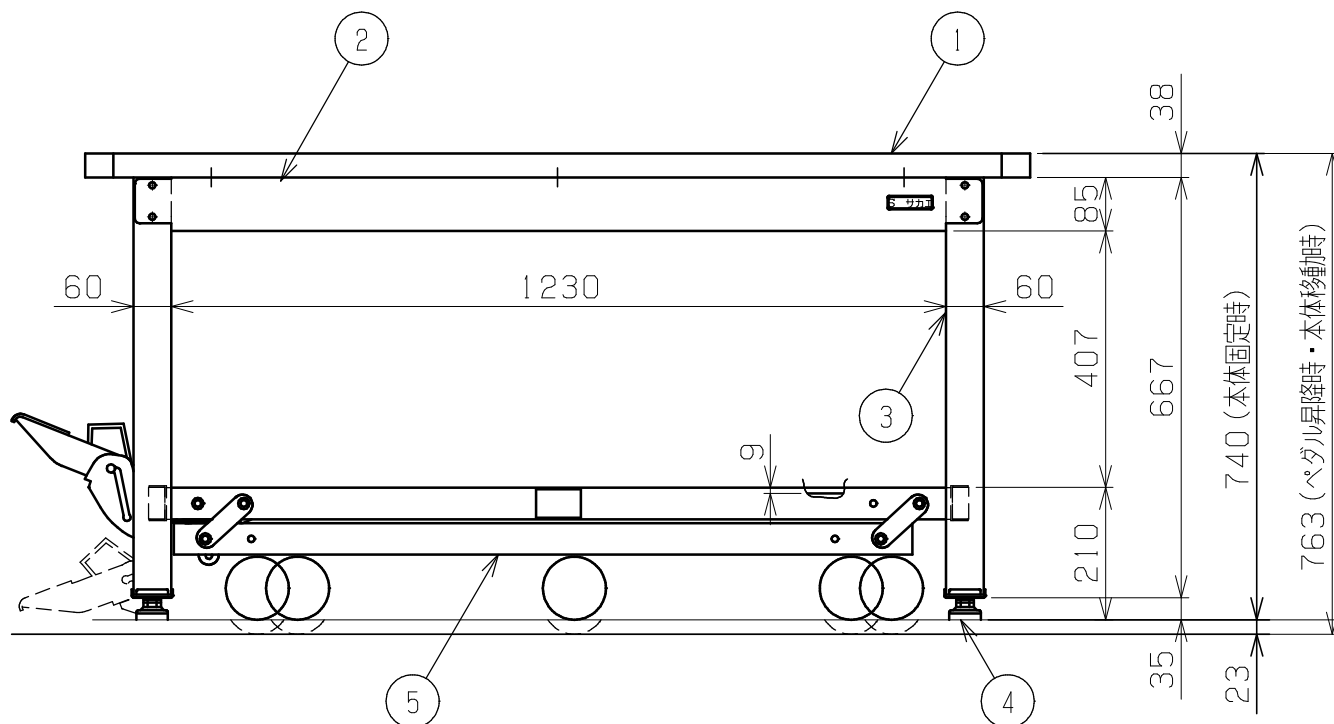


| 符号 | 日付 | 変更内容 |
|----|----|------|
| △ | | |
| △ | | |
| △ | | |



天板・塗装色と品番の関係

| 天板 | 塗装色 | 品番 |
|---------------|---------|------------|
| グリーンサカエリユーム天板 | サカエグリーン | KWCF-158Q6 |
| スチール天板 | | KWCS-158Q6 |
| 合板天板 | | KWCG-158Q6 |



均等耐荷重 2000kg (本体固定時)
250kg (ペダル昇降時・本体移動時)

| | | | | |
|---|---------|---|----------------|--------------|
| 5 | ペダル昇降台車 | 1 | 規格品 | KTW-157Q6DPS |
| 4 | アジャスター | 4 | 防振ゴム | M16XP2.0 |
| 3 | 脚フレーム | 2 | | |
| 2 | 天受フレーム | 2 | SPHC-P | 1.6t |
| 1 | 天板 | 1 | 品番ニヨリ異なる(上記参照) | |

| 品番 | 部品名 | 1台分数量 | 材質 | 備考 | |
|-----------------|----------|-------|--------|--|------|
| 作成 | H24.10.1 | 3角法 | 名 称 | 重量作業台 KWCタイプ ペダル昇降移動式 6輪車 W1500×D800×H740 外観図 | |
| 承認 | 設計 | 製図 | | | 尺 度 |
| | | 上田 | | | 1:12 |
| 株式会社 サカエ | | | | 図番 | |
| | | | | 葉番 | |