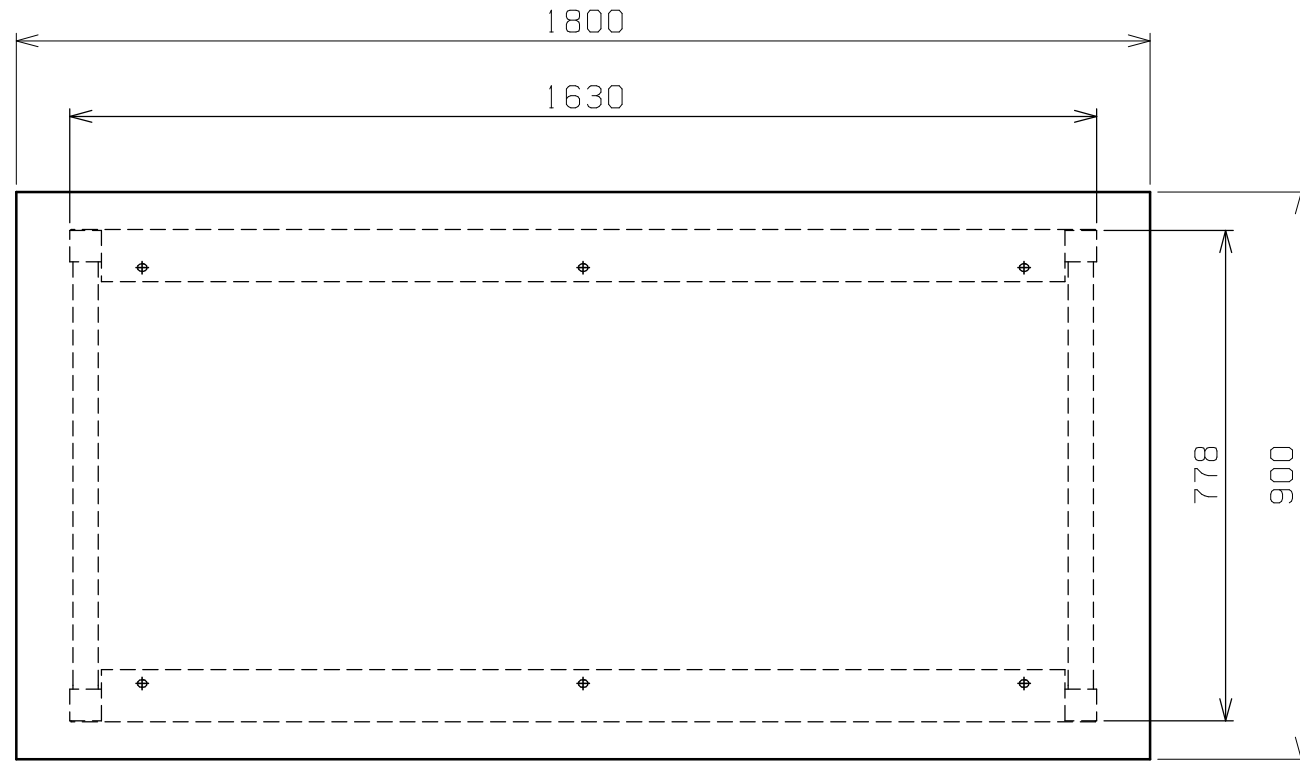
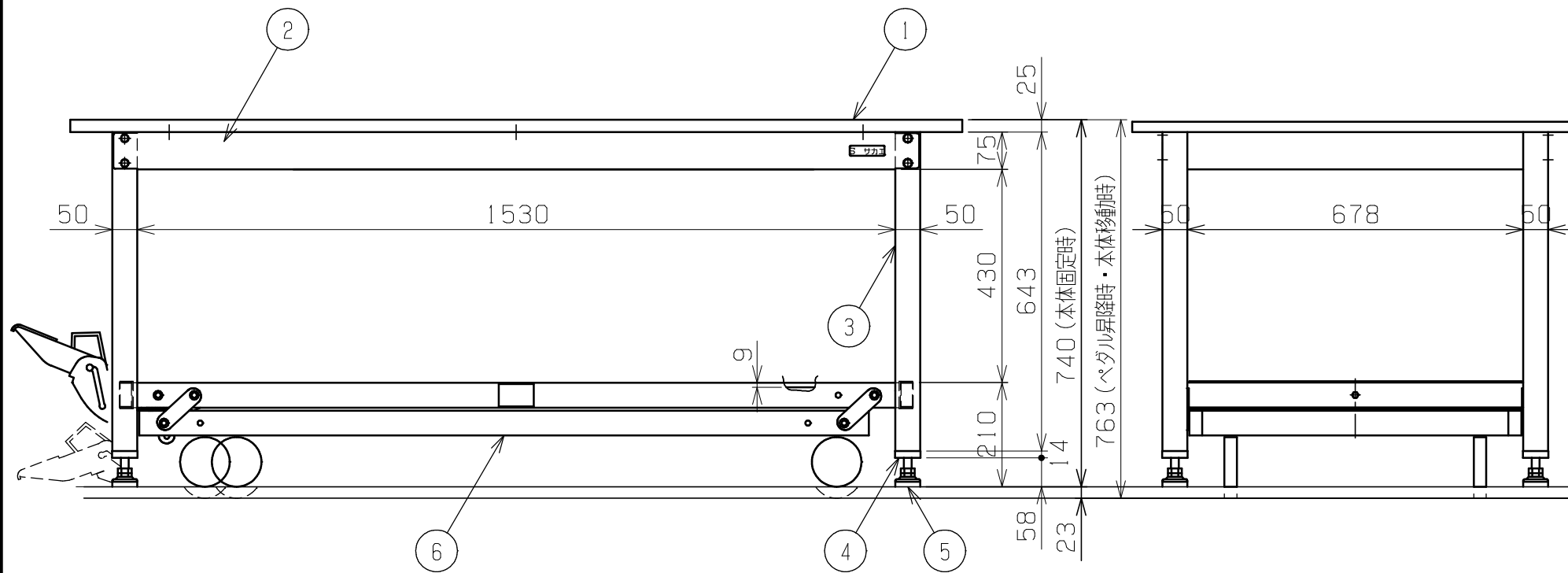


符号	日付	変更内容
△		
△		
△		



天板・塗装色と品番の関係

天板	塗装色	品番
グリーンサカエリューム天板	サカエグリーン	KT-189F



均等耐荷重 800kg (本体固定時)  
250kg (ペダル昇降時・本体移動時)

6	ペダル昇降台車	1	規格品	KTW-189DPS
5	アジャスター	4	防振ゴム	M16XP2.0
4	アジャスターカップ	4	PP	M16
3	脚フレーム	2		
2	天受フレーム	2	SPHC-P	1.6t
1	天板	1	品番ニヨリ異なる(上記参照)	

品番	部品名	1台分数量	材質	備考
作成	H24.10.1	3角法	名	中量作業台 KTタイプ ペダル昇降移動式 W1800×D900×H740 外観図
承認	設計	製図		
		上田		
			図番	葉番