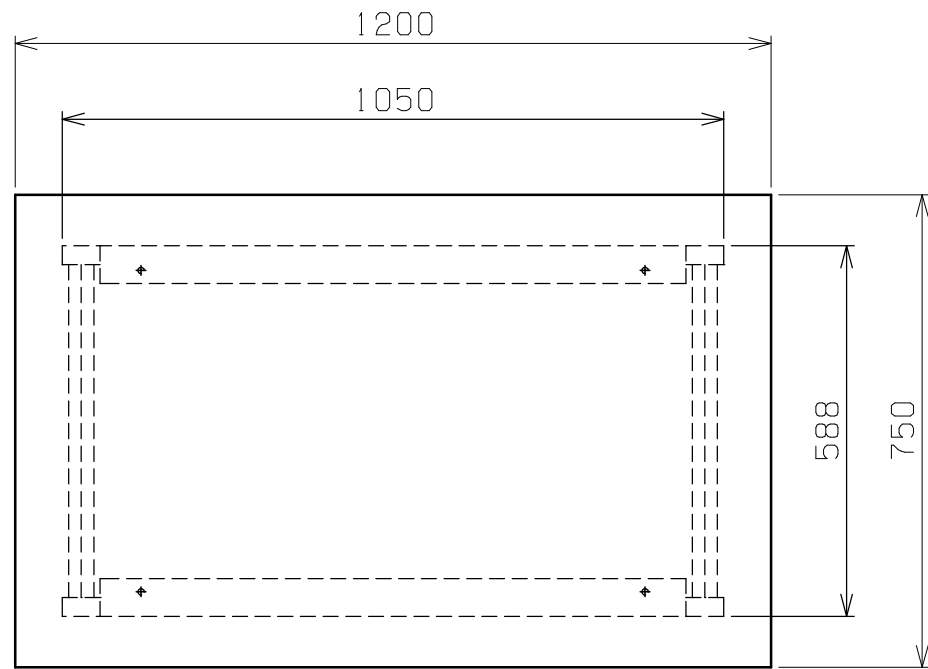
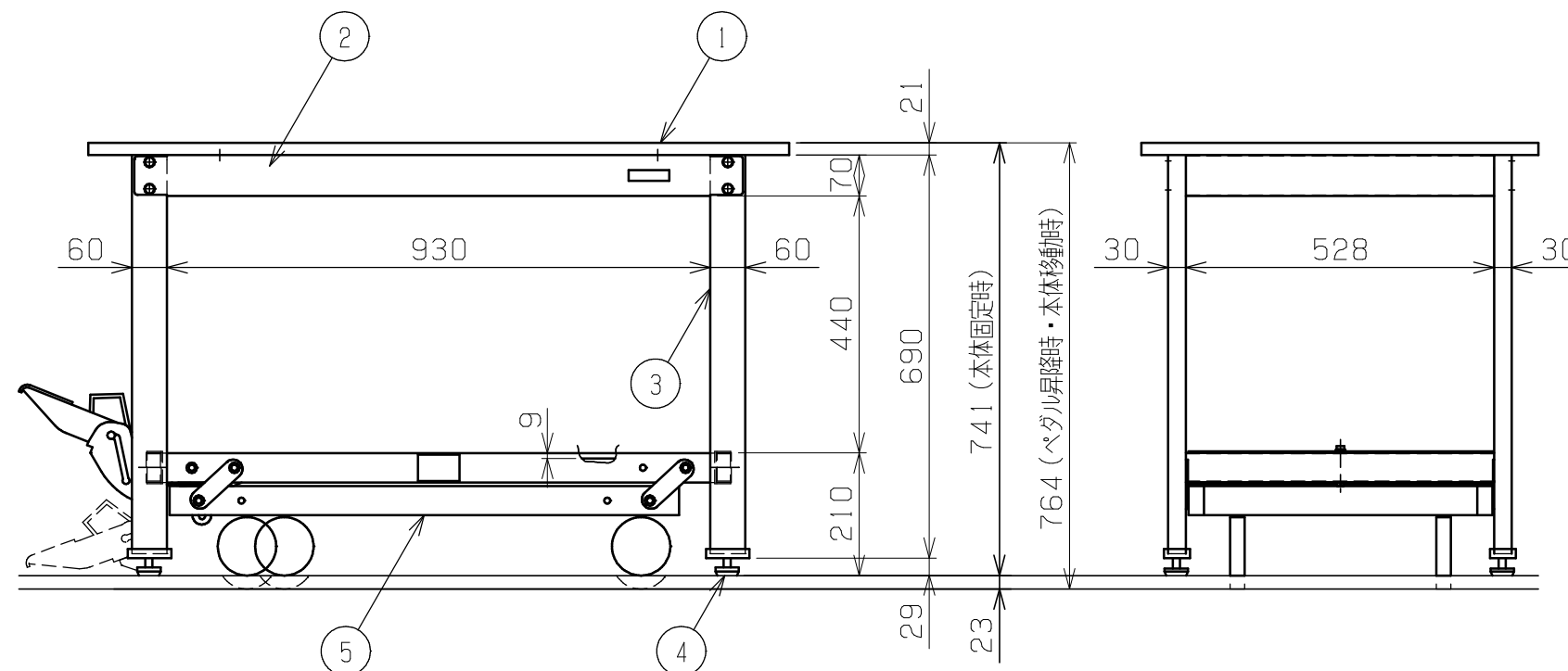


符号	日付	変更内容
△		
△		
△		



天板・塗装色と品番の関係

天板	塗装色	品番
グリーンサカエリューム天板	サカエグリーン	KK-127F
	サカエホワイトアイボリー	KK-127FIG



均等耐荷重 350kg (本体固定時)
250kg (ペダル昇降時・本体移動時)

5	ペダル昇降台車	1	規格品	KTW-127DPS(1)
4	アジャスター	4	ABS・ユニクロメッキ	M12XP1.75
3	脚フレーム	2		
2	天受フレーム	2	SPCC-SD	1.2t
1	天板	1	品番ニヨリ異なる(上記参照)	

品番	部品名	1台分数量	材質	備考	
作成	H24.10.1	3角法	名	軽量作業台 KKタイプ ペダル昇降移動式 W1200×D750×H740 外観図	
承認	設計	製図			称
		上田			1:12
図番			図番	葉番	