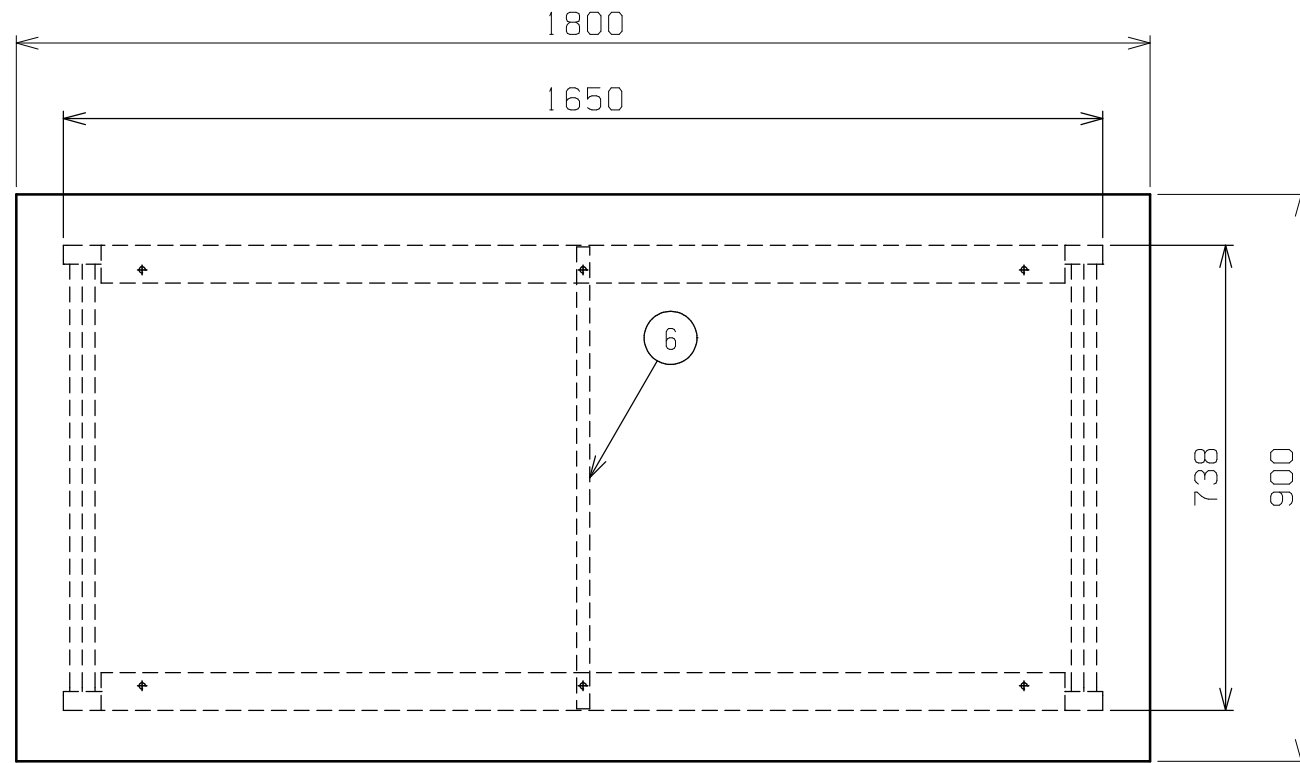
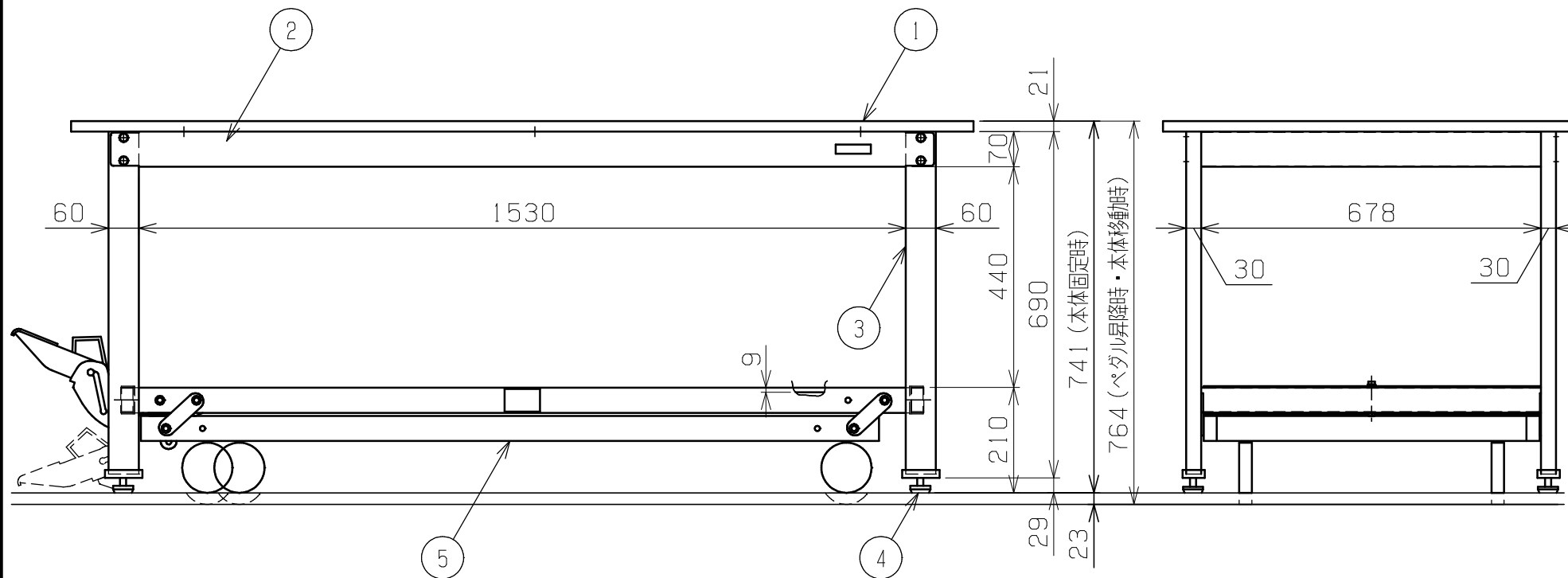


符号	日付	変更内容
△		
△		
△		



天板・塗装色と品番の関係

天板	塗装色	品番
グリーンサカエリウム天板	サカエグリーン	KK-189F



均等耐荷重 350kg (本体固定時)
250kg (ペダル昇降時・本体移動時)

6	補強フレーム	1	SPHC-P	2.3t
5	ペダル昇降台車	1	規格品	KTW-189DPS
4	アジャスター	4	ABS・ユニクロメッキ	M12XP1.75
3	脚フレーム	2		
2	天受フレーム	2	SPCC-SD	1.2t
1	天板	1	品番ニヨリ異なる(上記参照)	

品番	部品名	1台分数量	材質	備考
作成	H24.10.1	3角法	名	軽量作業台
承認	設計	製図		KKタイプ ペダル昇降移動式
		尺度		W1800xD900xH740
	上田	1:12	称	外観図
株式会社 サカエ			図番	葉番