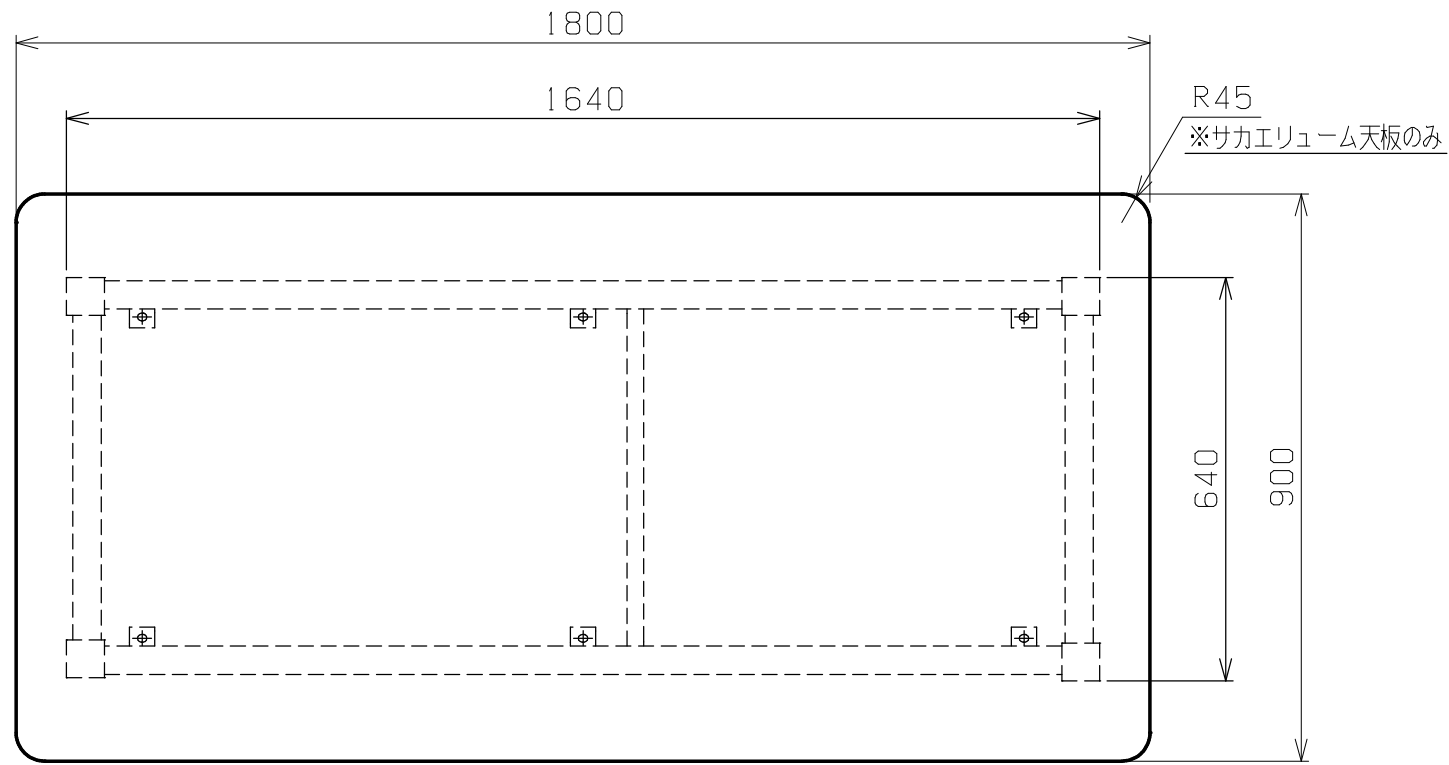
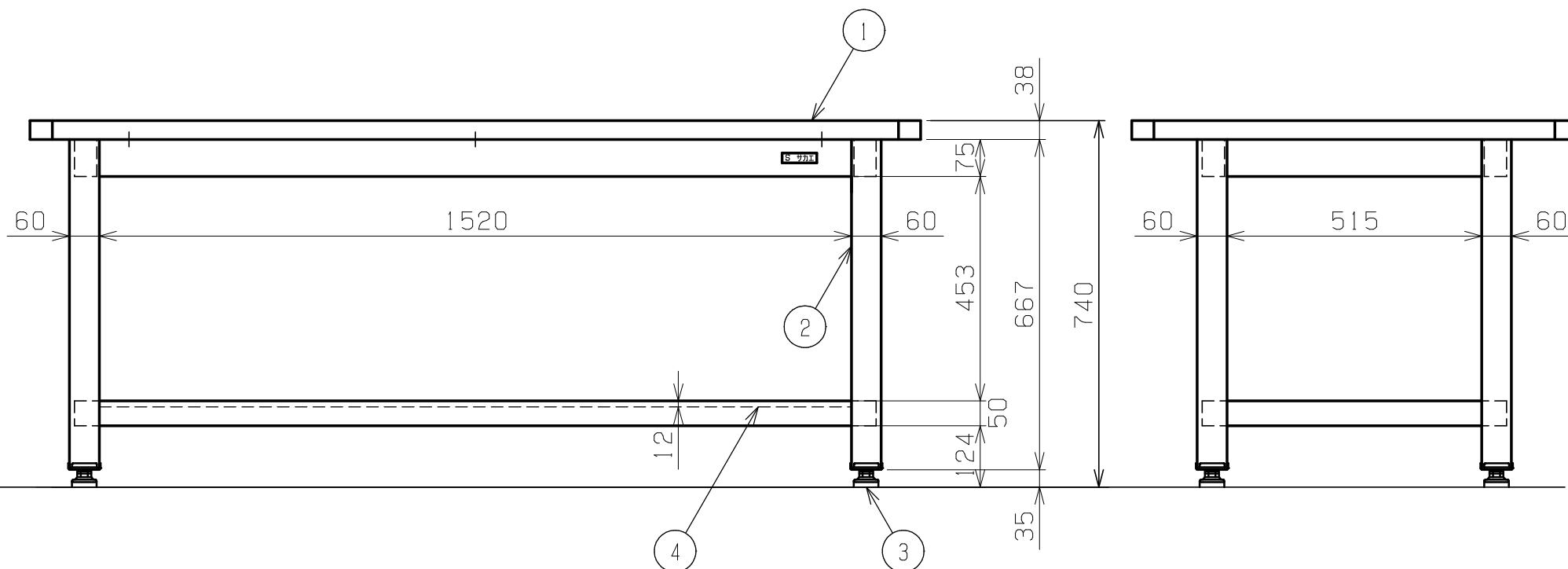


符号	日付	変更内容
△		
△		
△		



天板・塗装色と品番の関係

天板	塗装色	品番
グリーンサカエリユーム天板	サカエグリーン	WF-89
合板天板		WG-89



均等耐荷重 3000kg

4	中板	1	合板	表面グリーンシート張
3	アジャスター	4	防振ゴム	M16XP2.0
2	本体	1		
1	天板	1	品番ニヨリ異なる(上記参照)	

品番	部品名	1台分数量	材質	備考
作成	H24.10.16	3角法	名 称	超重量作業台
承認	設計	製図		Wタイプ
		尺度		W1800×D900×H740
	上田	1:12	図 番	外観図
株式会社 <b>サカエ</b>				葉 番