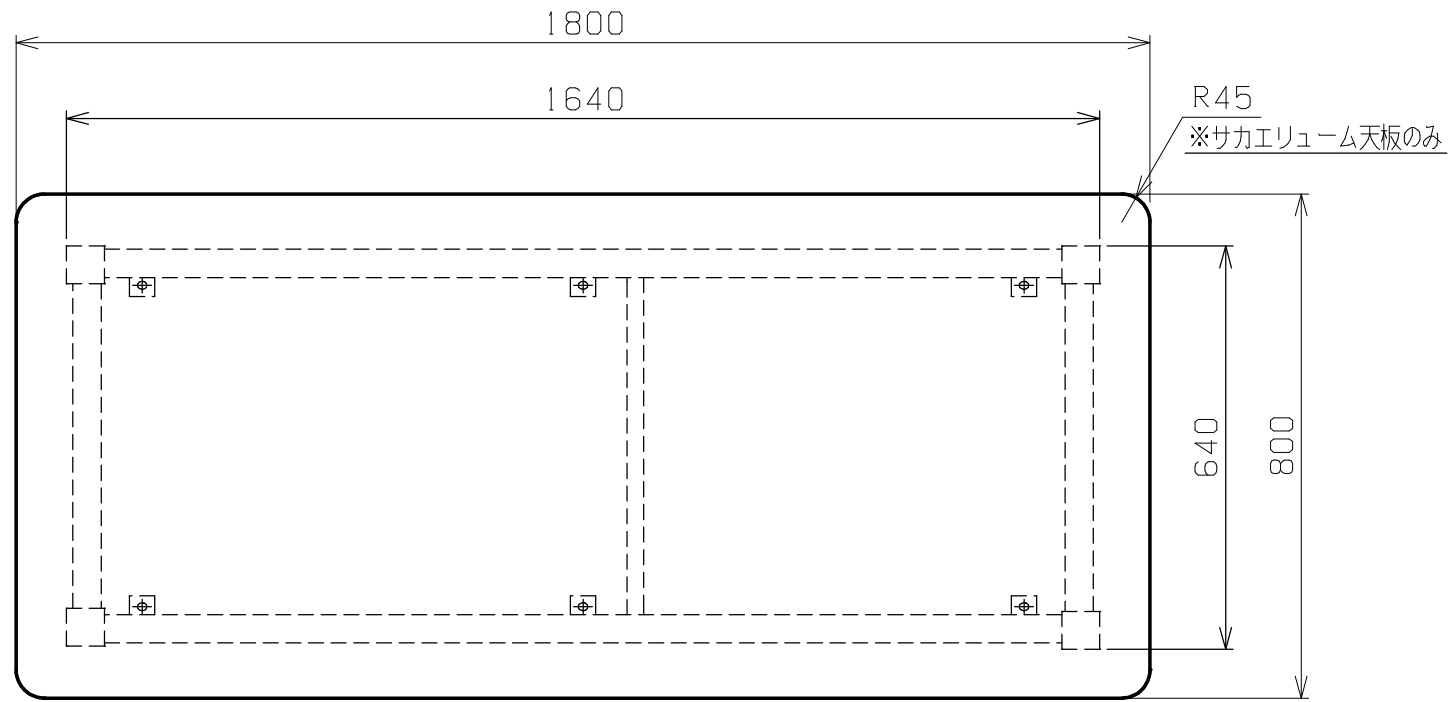
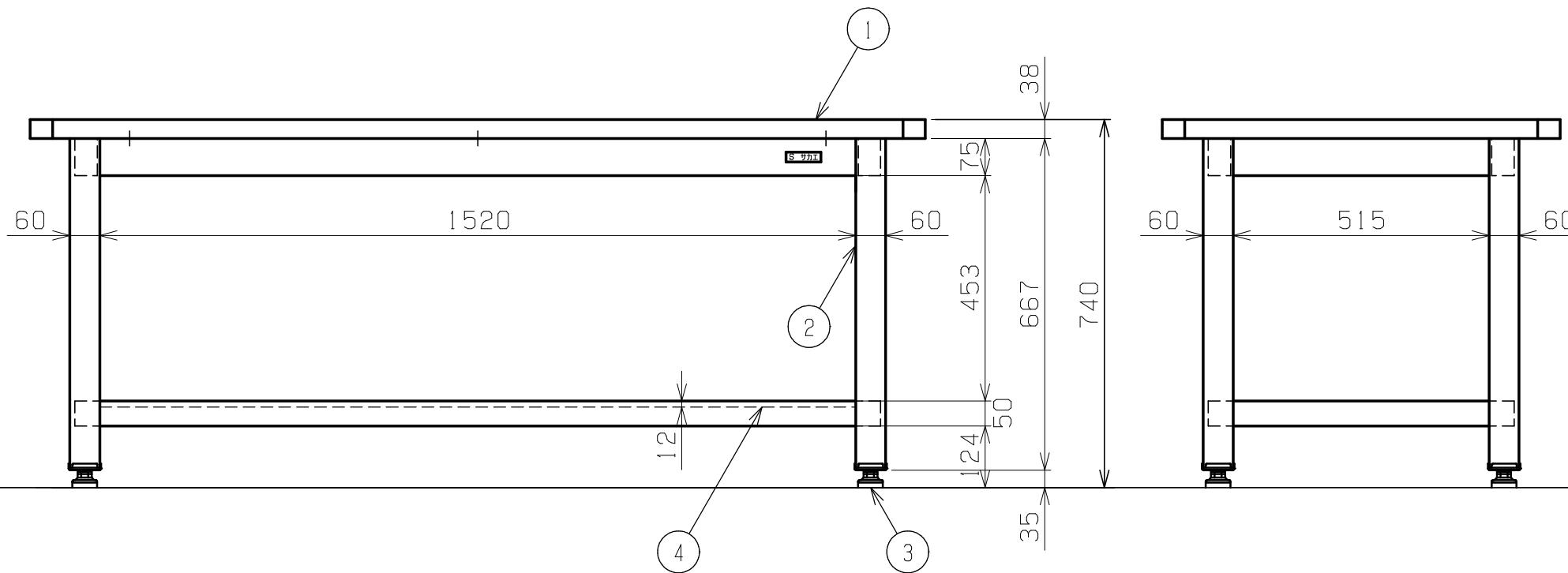


| 符号 | 日付 | 変更内容 |
|----|----|------|
| △ | | |
| △ | | |
| △ | | |



天板・塗装色と品番の関係

| 天板 | 塗装色 | 品番 |
|---------------|---------|------|
| グリーンサカエリユーム天板 | サカエグリーン | WF-8 |
| スチール天板 | | WS-8 |
| 合板天板 | | WG-8 |



均等耐荷重 3000kg

| | | | | |
|---|--------|---|----------------|------------|
| 4 | 中板 | 1 | 合板 | 表面グリーンシート張 |
| 3 | アジャスター | 4 | 防振ゴム | M16XP2.0 |
| 2 | 本体 | 1 | | |
| 1 | 天板 | 1 | 品番ニヨリ異なる(上記参照) | |

| 品番 | 部品名 | 1台分数量 | 材質 | 備考 |
|-----------------|-----------|-------|----|-----------------|
| 作成 | H24.10.16 | 3角法 | 名 | 超重量作業台 |
| 承認 | 設計 | 製図 | | Wタイプ |
| | | 尺度 | | W1800×D800×H740 |
| | 上田 | 1:12 | 称 | 外觀図 |
| 株式会社 サカエ | | | 図番 | 葉番 |