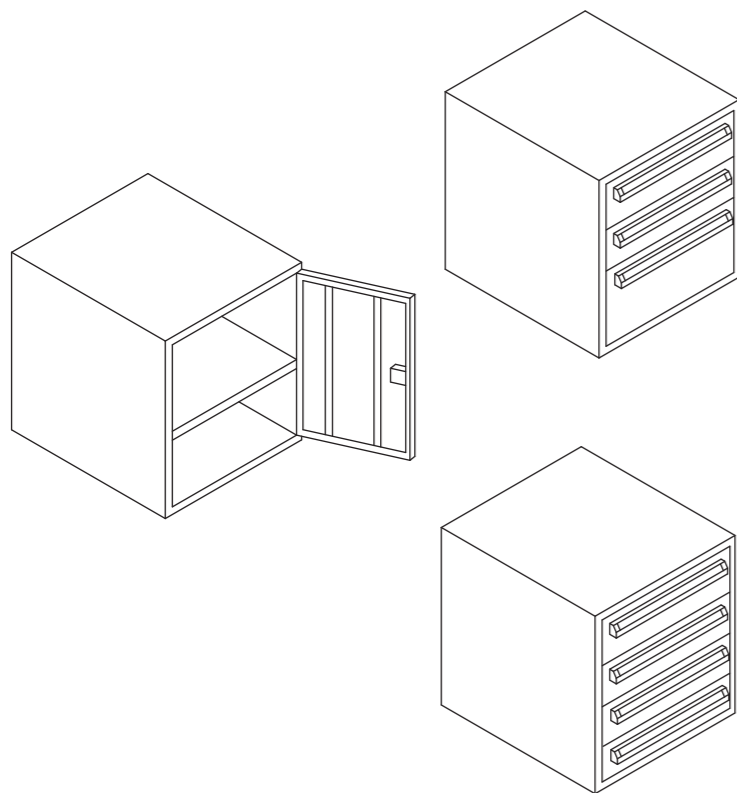


# Wキャビネット [ W ]

## 取扱説明書

この度はサカエ製品をお買い上げくださりましてありがとうございます。  
この説明書は、この製品の使い方（使用上の注意事項）組立てについて記載しています。組立て・ご使用前に、この説明書をよくお読みのうえ正しくお使い下さい。  
また、この製品を末長くご利用いただくために、この説明書は大切に保存してください。  
尚、弊社では安全な製品作りを常に心がけておりますが、ご不明な点がございましたら、下記のお客様相談室までご連絡ください。



# Sサカエ

大阪市城東区成育5丁目22-9

お客様相談室  0120-575101

この製品を安全に、また末長くご利用いただくために、次の事項を必ず守って下さい。

### △安全上のご注意

- 引出しの等分布耐荷重（引出しに物を均等に入れた場合）は、  
W-0N…30kg/段  
W-3N…25kg/段 浅引出し  
…50kg/段 深引出し  
W-4N…25kg/段 浅引出し  
積載荷重は、製品の耐荷重の範囲内にして下さい。  
それ以上載せたり、荷重が片寄りますと製品破損の恐れがあります。
- 製品の上に腰を掛けたり、乗ったりしないで下さい。  
転倒や転落事故の原因になります。
- 引出し及びスライド棚付製品の引出しはゆっくりと引いて下さい。引出しを強く引きますとストッパー破損の原因になり、抜け落ちる恐れがあります。
- 引出し及びスライド棚付製品の引出しを引いたまま上から強く抑えたり、重い物を置いたり、踏台として使用しないで下さい。故障や事故の原因となります。
- 引出しを引出した状態で移動しないで下さい。  
転倒や破損の原因となります。
- スライドレールが破損したり、変形した状態でご使用にならないで下さい。パーツが落下する恐れがあります。
- この製品を使用した作業台は水平を保って下さい。水平が保たれていないと、引出しが閉まらない恐れがあります。また、前倒れの状態で設置しますと、引出しが飛び出るなどの転倒や破損事故の原因となります。
- 可動部の隙間に指を入れますと、指を挟む恐れがありますので絶対に入れないで下さい。
- 転倒防止のため、重い物は下段に入れて置いて下さい。  
上段のみに荷重をかけた状態での使用はしないで下さい。  
また、同時に二つ以上引出さないで下さい。
- この製品を使用した作業台を移動する時は、載せてある物を全ておろし、天板を持ち複数でゆっくり持ち上げて行って下さい。乱雑に扱えば破損や事故の原因となります。  
引出しのある物は鍵をかけ、鍵のないものについては、引出しを抜いて行って下さい。
- 本体の天井部に直接物を置かないで下さい。
- この製品を第三者に貸すときは、取扱方法を十分に説明し、この説明書もお渡し下さい。

### ◆使用上のご注意

- この製品は、室内または屋内用です。屋外や水のかかるところでは、故障やさびの原因となりますので使用しないで下さい。
- 直射日光の当たるところや温度・湿度の著しいところでの使用は避けて下さい。変色や変形の原因となります。
- 製品の上にハンダゴテ等、高温になった機具類、熱い湯のみや加熱したナベ・ヤカンなどを直接置かないで下さい。変色や変形の原因となります。
- 製品を水に濡れたままにしておきますと表面材の損傷やサビの原因となりますので、必ず乾いたやわらかい布で拭き取って下さい。
- この製品の鍵は盗難防止用ではありませんので、貴重品等は保管しないでください。
- 鍵を掛けるときは、全ての引出しを確実に閉めてください。閉まってないと鍵は掛かりません。
- 製品をご使用になる前に鍵番号等を控えてください。
- 鍵を紛失した場合は、鍵番号を確認して、購入先を通じてご注文下さい。（有料となります。）
- 消耗部品には寿命があります。可動部などに、異常音等（損耗現象）が発生した場合、購入店へご相談下さい。
- 特別なご使用をされる場合は、購入店へご相談下さい。
- 製品に不具合が生じたときは、購入店へご相談下さい。

### ◆サカエ製品全般のお手入れのしかた

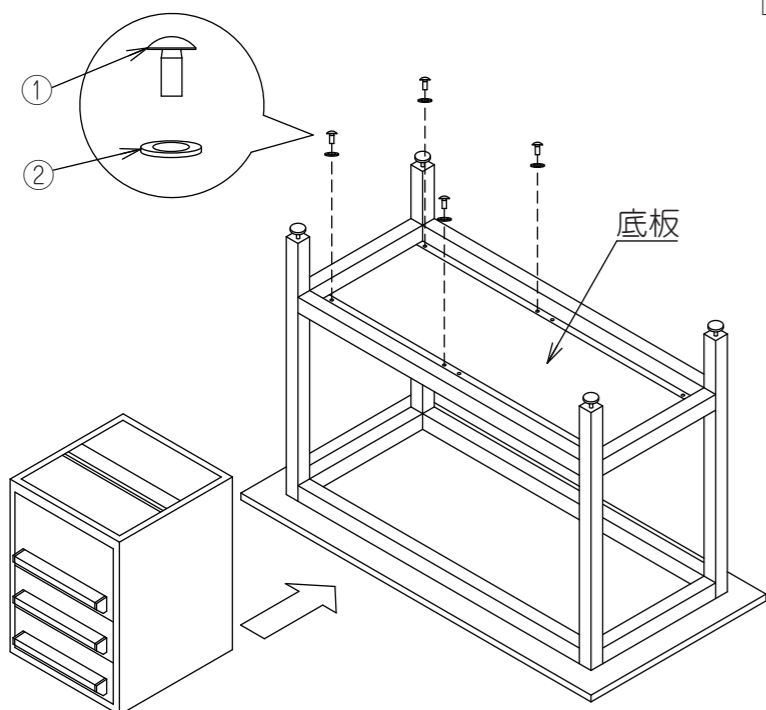
通常は乾いたやわらかい布でから拭きして下さい。汚れが著しい場合は、次の1～3の手順を守って汚れを落として下さい。

- 薄めた中性洗剤につけた布を、かたく絞って拭いて下さい。
- 水につけた布をよく絞って、中性洗剤が残らないように拭いて下さい。
- 乾いたやわらかい布で、水分が残らないように拭き取って下さい。

※汚れが落ちない場合は、1～3の作業を繰り返し行って下さい。

※シンナー系の溶剤、アルカリ性の洗剤等は使用しないで下さい。

# 《超重量作業台Wタイプ 取付方法》



- ① 取付ける作業台とキャビネットをひっくり返してください。  
 ※とても重たい製品です。2人以上で作業してください  
 ※キャビネットの中棚、デバイダー、パーティションを外し、  
 鍵を掛けてからひっくり返してください

キャビネットを取付ける側の、底板を固定しているビスを4つ外  
 します。  
 ※全て外してしまうと底板が落ちてくるので注意してください  
 ※W1800に取付ける場合は、外側から2つ目まで外してください  
 ※キャビネットは左右どちら側にも取付可能です

キャビネットを作業台の下に入れ、穴が合うように移動させます。  
 ①トラス小ネジM6×25L ②平座金M8用を穴に通して固定します。

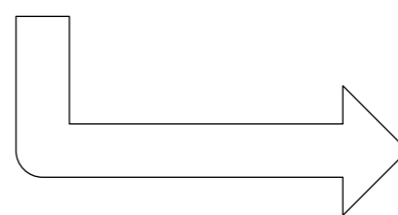
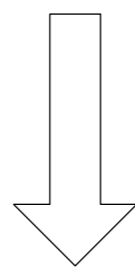
## 部品明細

番号	品名	数量	
		キャビネット1個	キャビネット2個
①	トラス小ネジ M6×25L	4	8
②	平座金 M8用	4	8
	カラー M6用	4	8

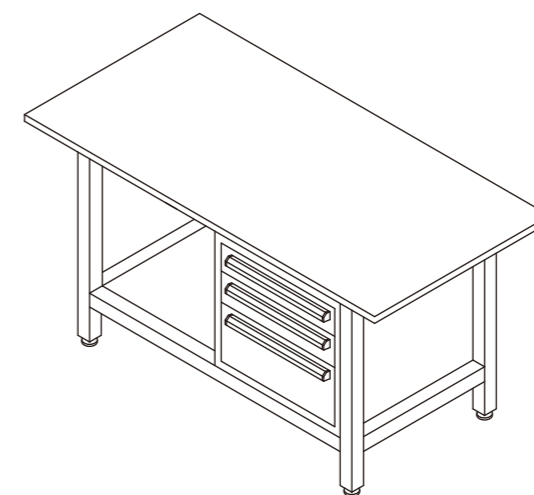
※カラーは別商品組立に必要な為、Wキャビネット取付時の組立には使用  
 しません

キャビネット2個の場合

キャビネット1個の場合

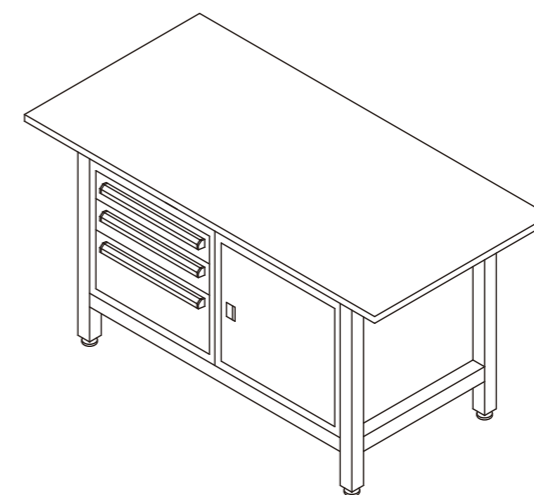


キャビネット1個取付後

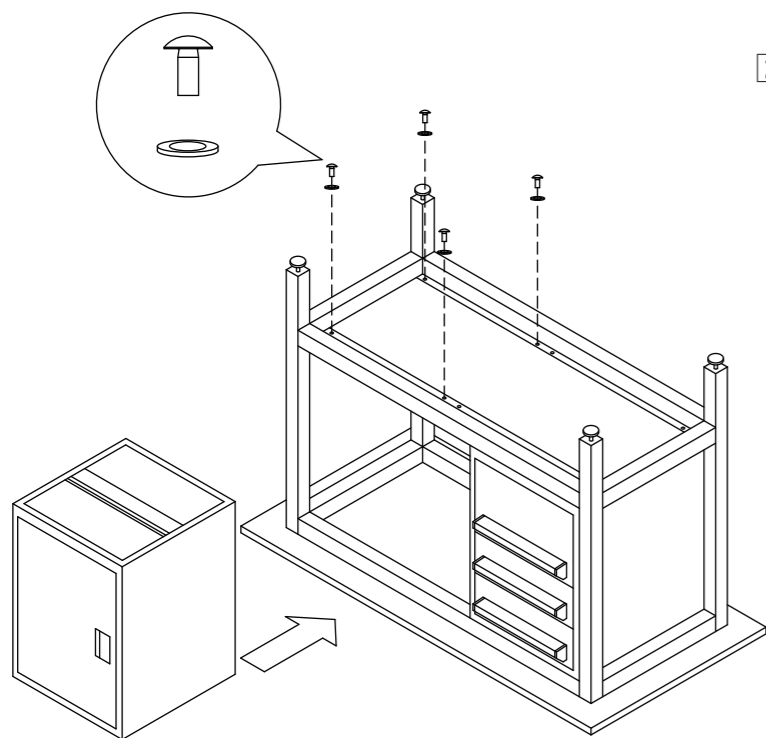


- ③ 本体を起こしたら完成です。  
 ※とても重たい製品です。2人  
 以上で起こしてください。

キャビネット2個取付後



引出し、扉が正常に動作するか  
 確認してください。正常に動作  
 しない場合、もしくは作業台が  
 傾いている場合はアジャスター  
 で調整してください。



- ② キャビネットを2個取付ける場合は、  
 ①と同様の手順で行ってください。

