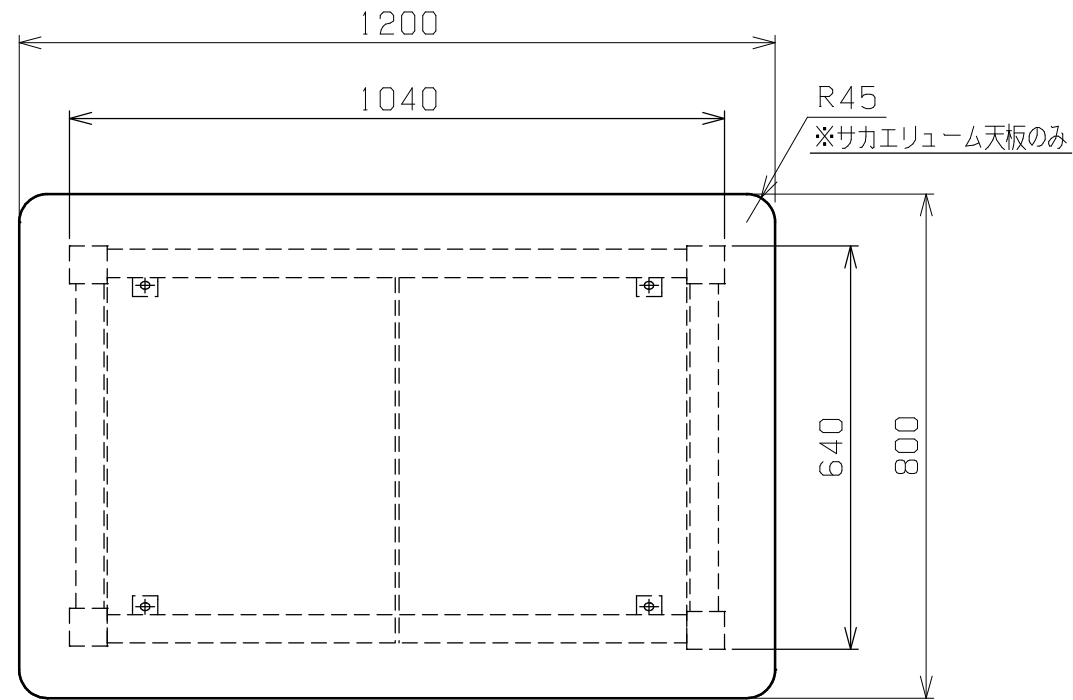
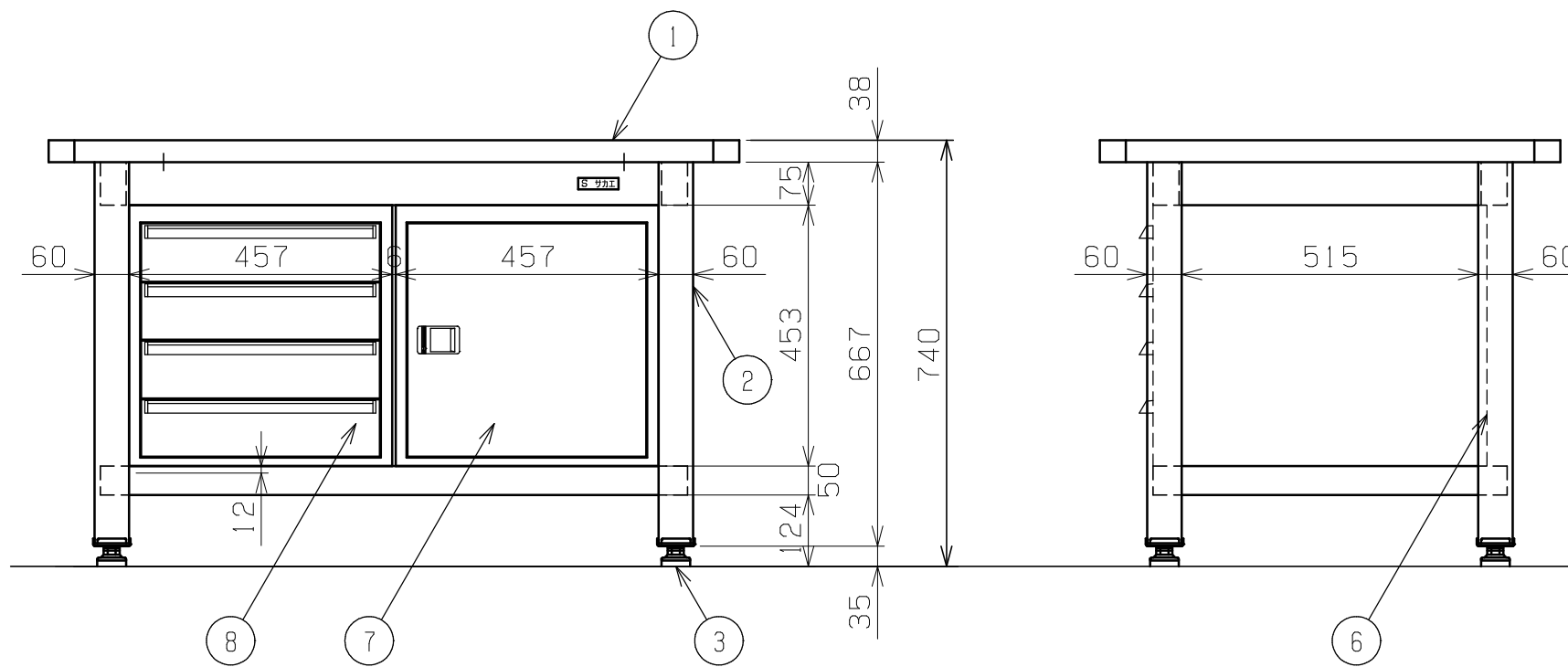


符号	日付	変更内容
△		
△		
△		



天板・塗装色と品番の関係

天板	塗装色	品番
グリーンサカエリユーム天板	サカエグリーン	WF-240B
スチール天板		WS-240B
合板天板		WG-240B



均等耐荷重 3000kg

8	キャビネット (3)	1	規格品	W-4N
7	キャビネット (1)	1	規格品	W-0N
6	背板	1	SPCC-SD	0.8t
3	アジャスター	4	防振ゴム	M16XP2.0
2	本体	1		
1	天板	1	品番ニヨリ異なる(上記参照)	

品番	部品名	1台分数量	材質	備考
作成	H24.10.16	3角法	名	超重量作業台
承認	設計	製図		Wタイプ
		上田		W1200×D800×H740
		1:12	称	外観図
株式会社 サカエ			図番	葉番