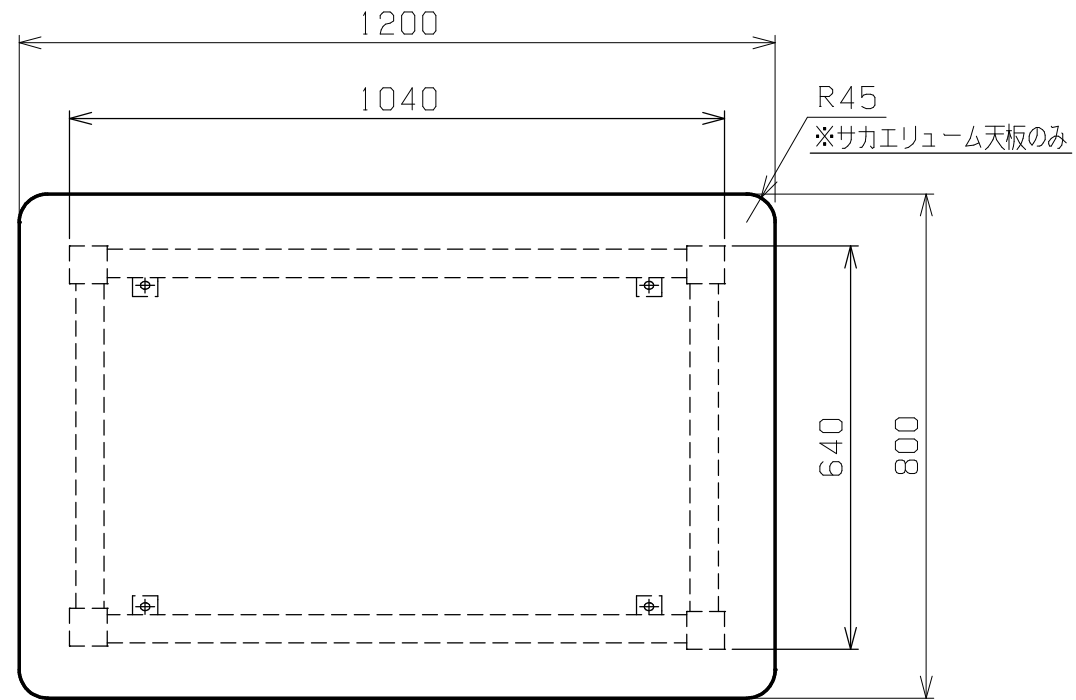
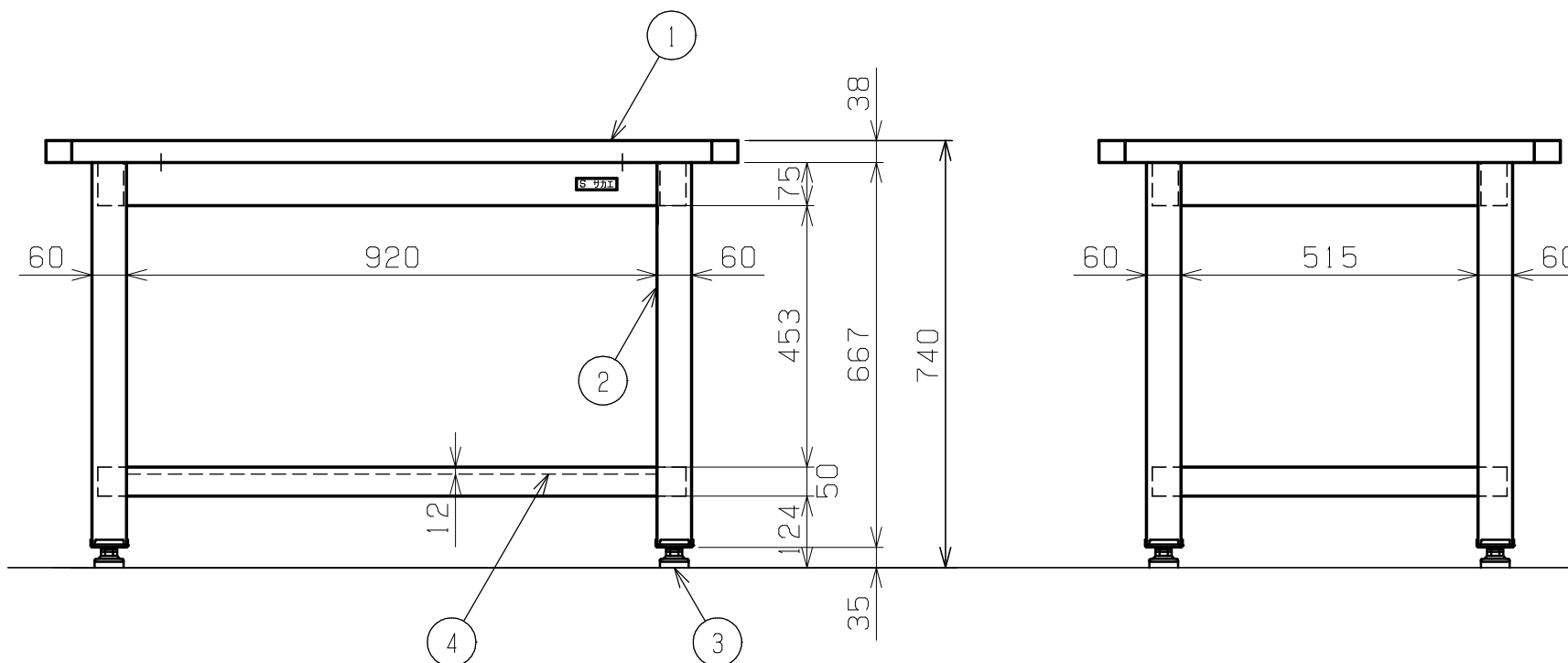


符号	日付	変更内容
△		
△		
△		



天板・塗装色と品番の関係

天板	塗装色	品番
グリーンサカエリューム天板	サカエグリーン	WF-2
スチール天板		WS-2
合板天板		WG-2



均等耐荷重 3000kg

4	中板	1	合板	表面グリーンシート張
3	アジャスター	4	防振ゴム	M16XP2.0
2	本体	1		
1	天板	1	品番ニヨリ異なる(上記参照)	

品番	部品名	1台分数量	材質	備考	
作成	H24.10.16	3角法	名 称	超重量作業台 Wタイプ W1200×D800×H740 外觀図	
承認	設計	製図			尺度
		上田			1:12
株式会社 サカエ			図番	葉番	