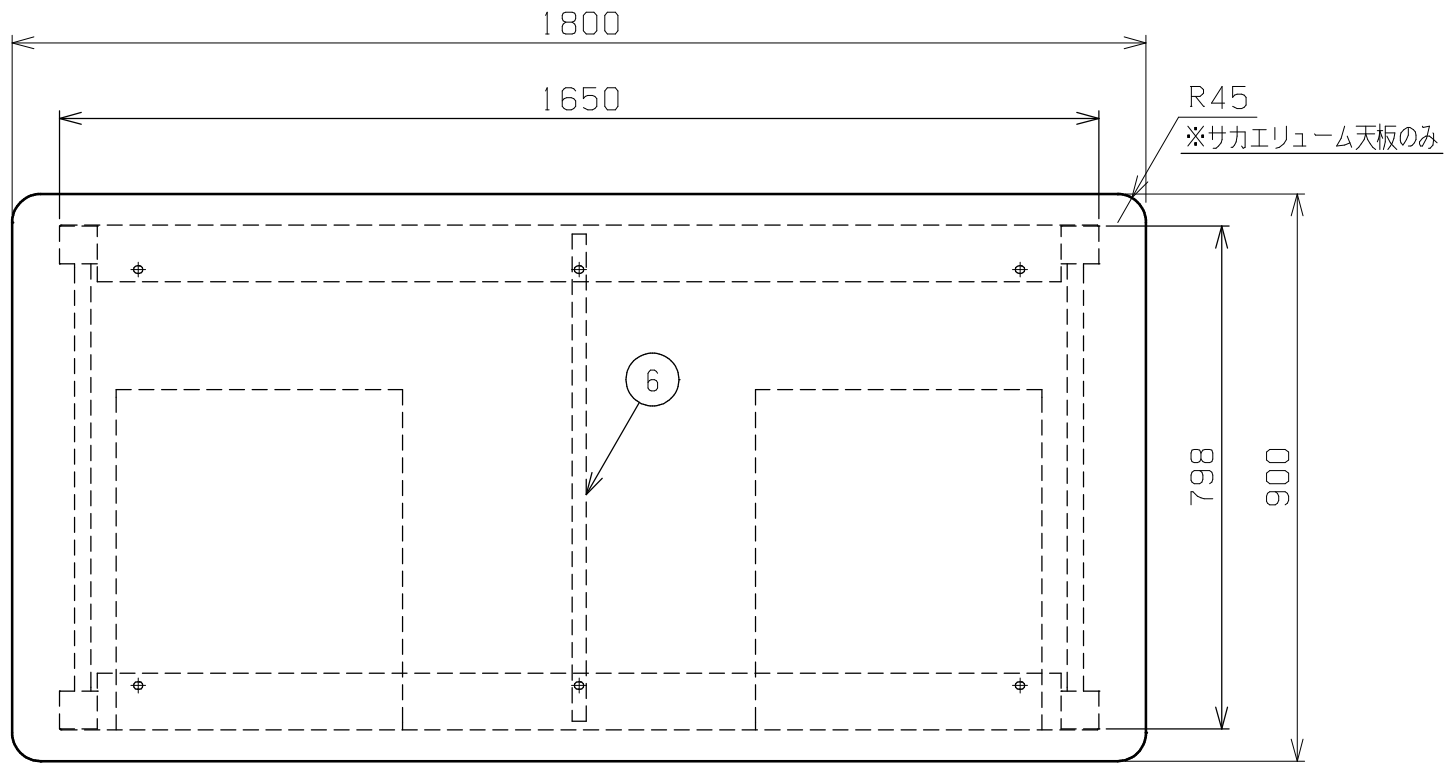
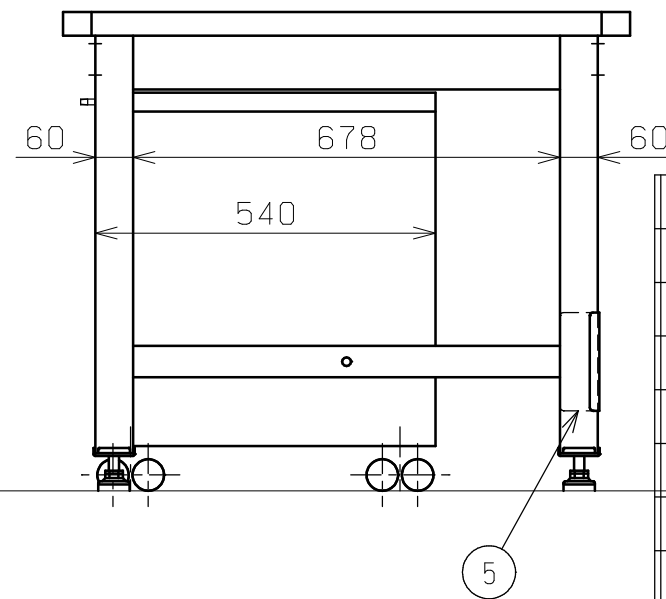
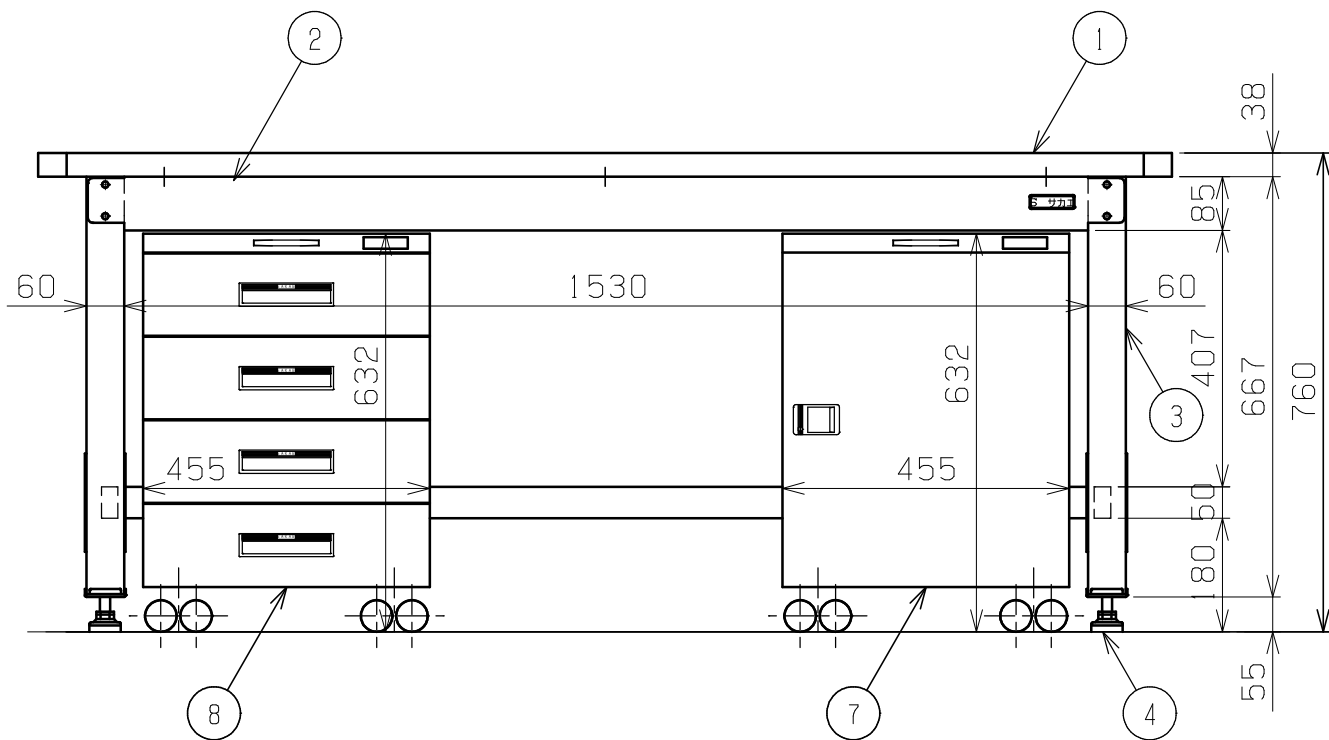


符号	日付	変更内容
△		
△		
△		



天板・塗装色と品番の関係

天板	塗装色	品番
グリーンサカエリユーム天板	サカエグリーン	KWF-189DF
合板天板		KWG-189DF



均等耐荷重 2000kg

8	キャビネットワゴン(3)	1	規格品	NW-4CB
7	キャビネットワゴン(1)	1	規格品	NW-0C
6	補強フレーム	1	SPHC-P	2.3t
5	後カンヌキ	1		
4	アジャスター	4	防振ゴム	M16XP2.0
3	脚フレーム	2		
2	天受フレーム	2	SPHC-P	1.6t
1	天板	1	品番ニヨリ異なる(上記参照)	

品番	部品名	1台分数量	材質	備考	
作成	H24.10.16	3角法	名	重量作業台 キャビネットワゴン付 KWタイプ W1800×D900×H760 外観図	
承認	設計	製図			称
		上田			1:12
株式会社 サカエ				図番	
				葉番	