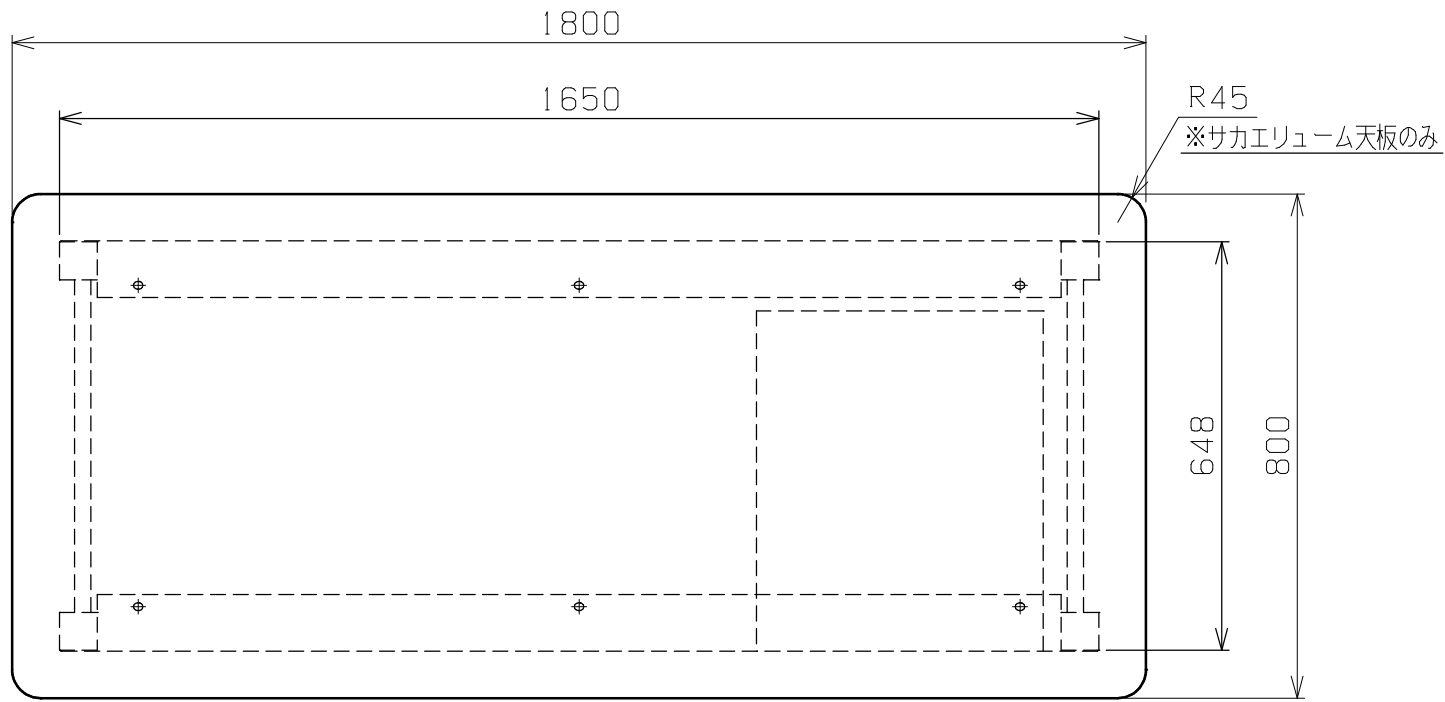
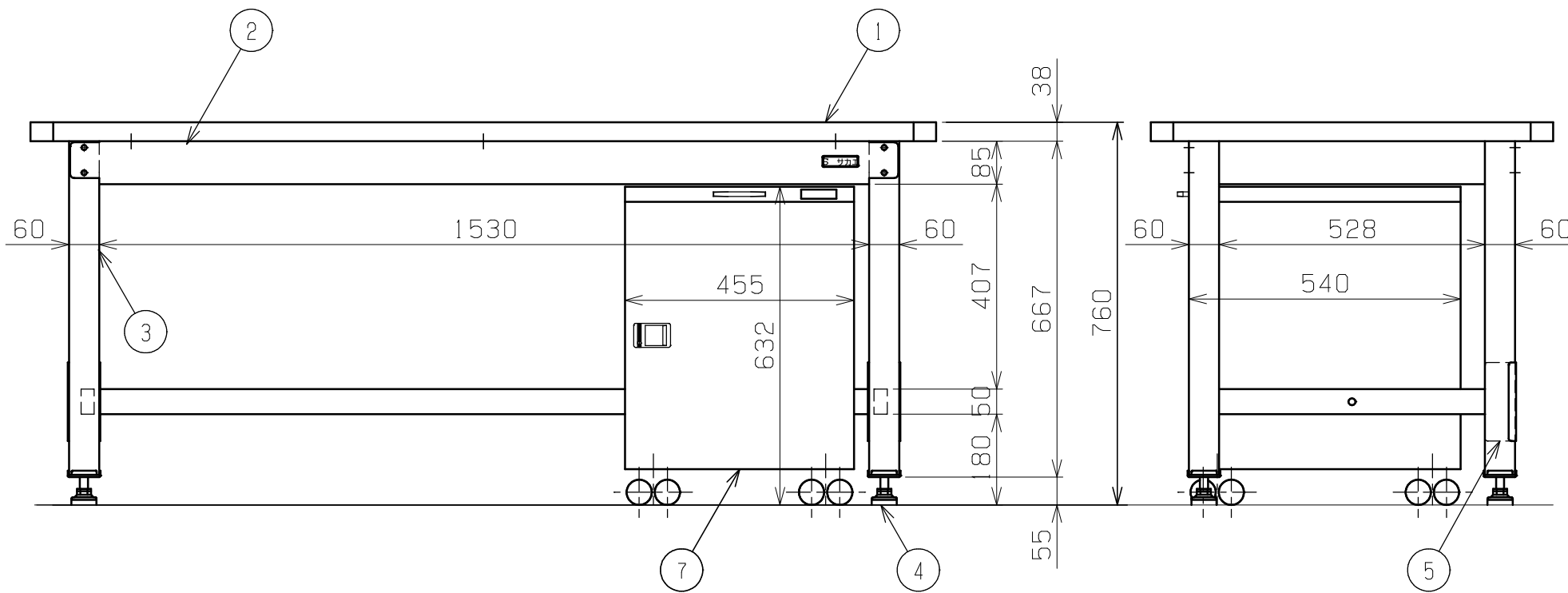


符号	日付	変更内容
△		
△		
△		



天板・塗装色と品番の関係

天板	塗装色	品番
グリーンサカエリユーム天板	サカエグリーン	KWF-188F
スチール天板		KWS-188F
合板天板		KWG-188F



均等耐荷重 2000kg

7	キャビネットワゴン(1)	1	規格品	NW-0C
5	後カンヌキ	1		
4	アジャスター	4	防振ゴム	M16XP2.0
3	脚フレーム	2		
2	天受フレーム	2	SPHC-P	1.6t
1	天板	1	品番ニヨリ異なる(上記参照)	

品番	部品名	1台分数量	材質	備考	
作成	H24.10.16	3角法	名 称	重量作業台 キャビネットワゴン付 KWタイプ W1800×D800×H760 外観図	
承認	設計	製図			尺度
		上田			1:12
株式会社 <b>サカエ</b>				図番	
				葉番	