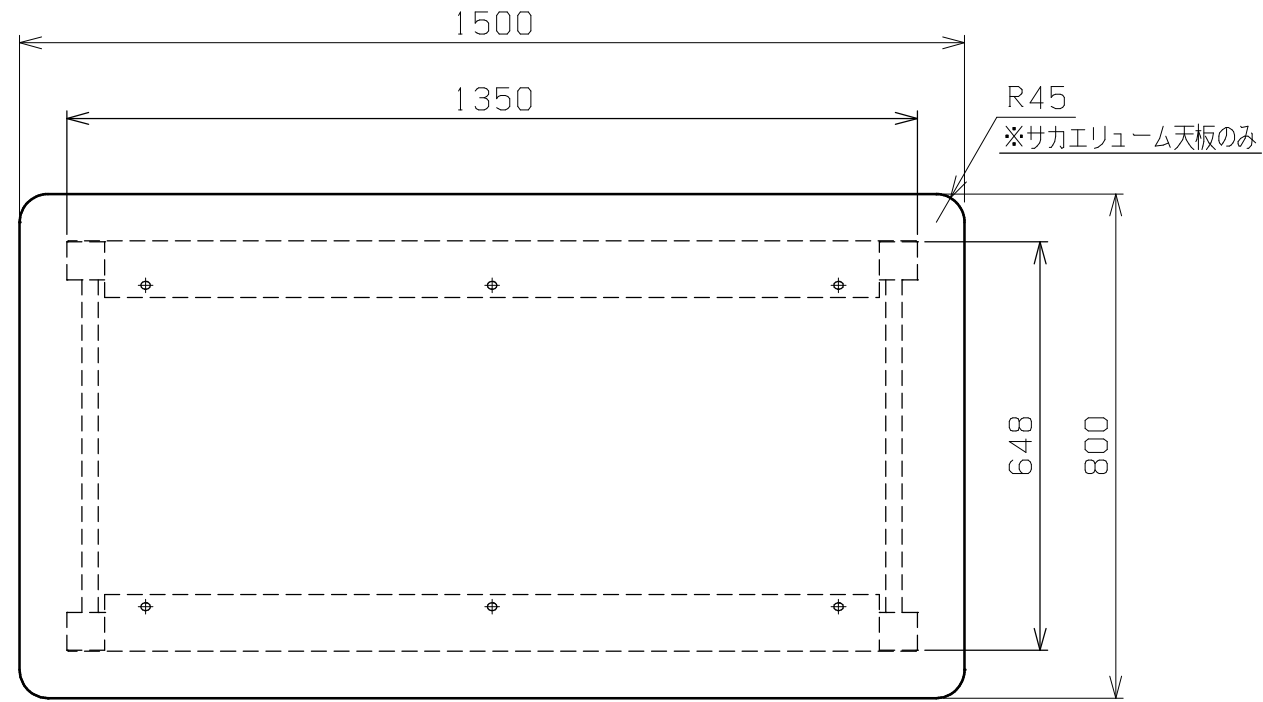


符号	日付	変更内容
△		
△		
△		



天板・塗装色と品番の関係

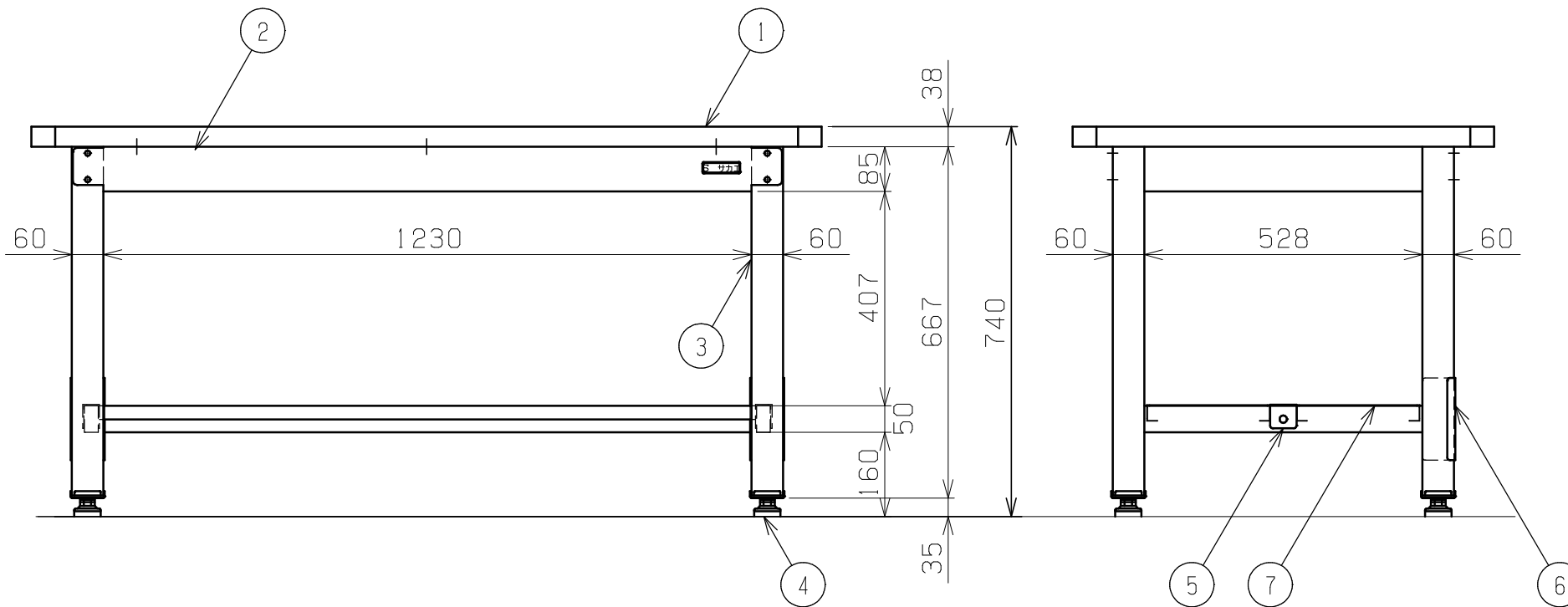
⑦中板 1枚の場合

天板	塗装色	品番
グリーンサカエリユーム天板	サカエグリーン	KWF-158T
スチール天板		KWS-158T
合板天板		KWG-158T

天板・塗装色と品番の関係

⑦中板 2枚の場合

天板	塗装色	品番
グリーンサカエリユーム天板	サカエグリーン	KWF-158T1
スチール天板		KWS-158T1
合板天板		KWG-158T1



均等耐荷重 2000kg

7	中板	※	数量により品番異なる(上記参照)	
6	後カンヌキ	1		
5	センターカンヌキ	1		
4	アジャスター	4	防振ゴム	M16XP2.0
3	脚フレーム	2		
2	天受フレーム	2	SPHC-P	1.6t
1	天板	1	品番により異なる(上記参照)	

品番	部品名	1台分数量	材質	備考
作成	H24.9.20	3角法	名	重量作業台
承認	設計	製図		KWタイプ
		尺度		W1500×D800×H740
	上田	1:12	称	外観図
株式会社 サカエ			図番	葉番