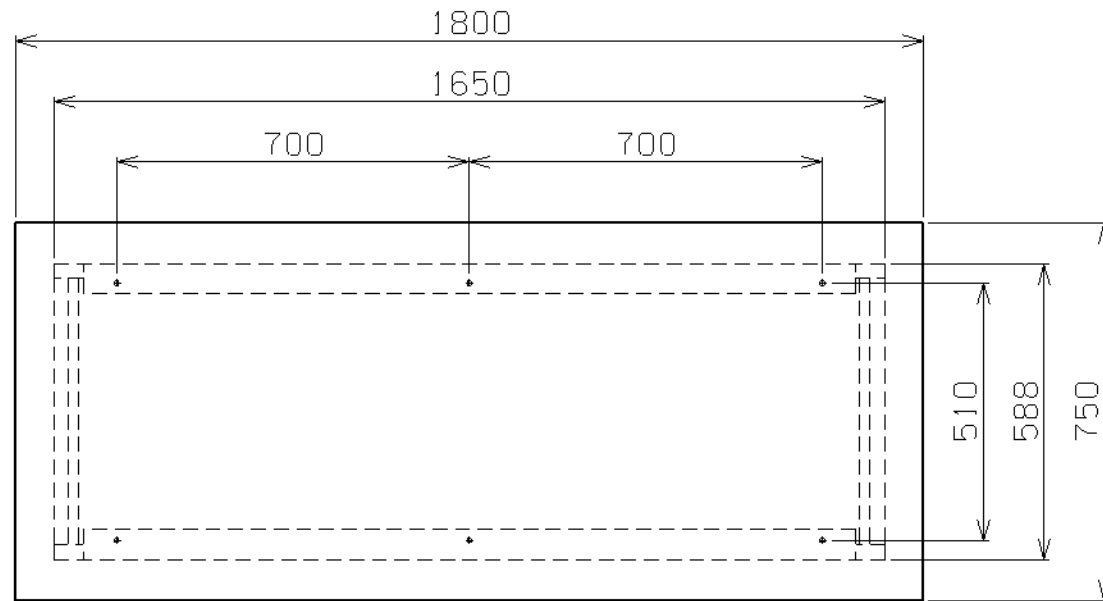
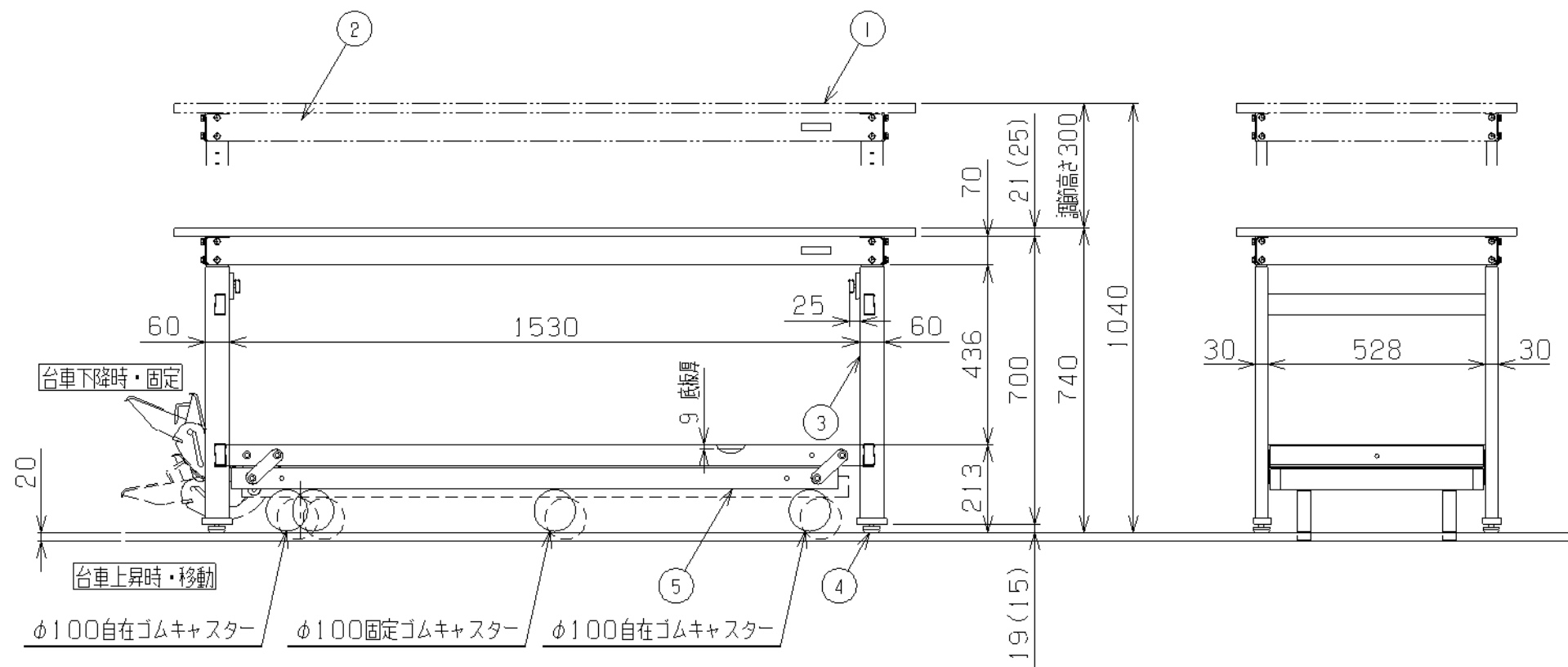


符号	日付	変更内容
△		
△		
△		



天板・塗装色と品番の関係

天板	天板厚さ	塗装色	品番
グリーンサカエリユーム天板	21	サカエグリーン	TKK-187Q6FPD
スチール天板	(25)		TKK-187Q6SPD
アイボリーポリエステル天板	21		TKK-187Q6PD1G



均等耐荷重：300kg

移動時耐荷重：250kg

昇降時耐荷重：250kg

底板寸法：W1543xD465

底板耐荷重：30kg

底板材質：MDF

5	ペダル昇降台車	1	規格品	KTW-187Q6DPS
4	アジャスター	4	ABS・ユニクロメッキ	M12XP1.75
3	脚フレーム	2		スライド機構付
2	天受フレーム	2	SPCC-SD	1.2t
1	天板	1	品番ニヨリ異なる(上記参照)	

品番	部品名	1台分数量	材質	備考
作成	R 4. 1. 1 2	3角法		軽量高さ調整作業台 ペダル昇降移動式(6輪車) W1800×D750×H740~1040 外観図
承認	設計	製図	尺度	
		中畑	1:15	
			図番	葉番