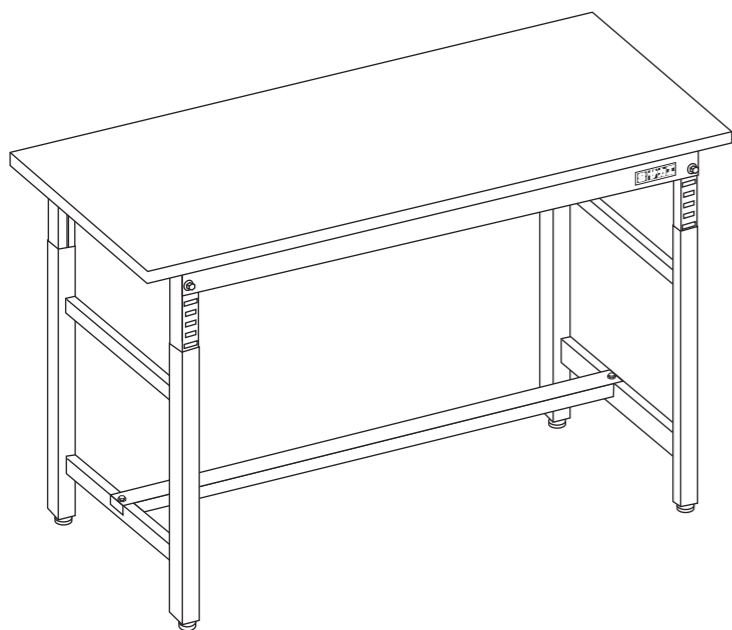


軽量高さ調整作業台 [TKK]

取扱説明書

この度はサカエ製品をお買い上げ下さいましてありがとうございます。
この説明書は、この製品の使い方(使用上の注意事項)と組立てについて記載しています。組立て・ご使用前に、この説明書をよくお読みのうえ正しくお使い下さい。
また、この製品を末長くご利用いただくために、この説明書は大切に保存して下さい。
尚、弊社では安全な製品作りを常に心がけておりますが、ご不明な点がございましたら、下記のお客様相談室までご連絡下さい。



※ペダル・ハンドル昇降移動式作業台を新規ご購入された場合、 ペダル・ハンドル昇降台車に同梱の取扱説明書をお読み下さい。

この製品を安全に、また末長くご利用いただくために、
次の事項を必ず守って下さい。

△安全上のご注意

- 天板の等分布耐荷重(天板全面に均等に物を置いた場合)は、
300kg
積載荷重は、製品の耐荷重の範囲内にして下さい。それ以上載せたり、荷重が片寄りますと、製品破損の恐れがあります。
- 製品の上に腰を掛けたり、乗ったりしないで下さい。転倒や転落事故の原因になります。
- 使用中にボルトやネジのゆるみなどによるガタツキが生じたときは、締め直して下さい。ゆるんだままで使用していると、変形や破損及び転倒などの原因となります。
- 製品の分解・改造や部品をはずしたり、はずれたままで使用しないで下さい。
- キャビネットの引出しはゆっくりと引いて下さい。引出しを強く引きますとストッパー破損の原因になり、抜け落ちる恐れがあります。
- キャビネットの引出しを引いたまま上から強く押えたり、重い物を置いたり、踏台として使用しないで下さい。故障や事故の原因となります。
- 可動部(脚フレーム、キャビネット、キャスターなど)の隙間に指を入れますと、指をはさむ恐れがありますので絶対に入れないで下さい。
- 作業台を引きずって移動しないで下さい。床を傷つけたり、キャスター破損の原因となります。
また、本体と床面等にガタツキがあるときは、アジャスターで水平に調整して下さい。
アジャスターはレベル調節用ですので高さ変更の為に使用しないで下さい。
- この製品を第三者に貸すときは、取扱方法を十分に説明し、この説明書もお渡し下さい。

◆使用上のご注意

- この製品は、室内または屋内用です。屋外や水のかかるところでは、故障や表面材の損傷の原因となりますので使用しないで下さい。
- 直射日光の当たるところや温度・湿度の著しいところでの使用は避けて下さい。変色や変形の原因となります。
- 製品の上にハンダゴテ等、高温になった機具類、熱い湯のみや加熱したナベ・ヤカンなどを直接置かないで下さい。変色や変形の原因となります。
- 製品を水に濡れたままにしておきますと表面材の損傷の原因となりますので、必ず乾いたやわらかい布で拭き取って下さい。
- キャビネットの鍵は盗難防止用ではありませんので、貴重品等は保管しないで下さい。
- キャビネットの鍵を掛けるときは全ての引出しを確実に閉めて下さい。閉まっていないと鍵は掛かりません。
- キャビネットをご使用になる前に鍵番号等は控えて下さい。
- キャビネットの鍵を紛失した場合は、鍵番号を確認して、購入先を通じてご注文下さい。(有料となります。)
- 消耗部品には寿命があります。キャスター部や可動部などに、異常音等(損耗現象)が発生した場合は、購入店へご相談下さい。
- キャスターやアジャスター等は床面が汚れたり、跡形が残る場合があります。
- 特別なご使用をされる場合は、購入店へご相談下さい。
- 製品に不具合が生じたときは、購入店へご相談下さい。

◆サカエ製品全般のお手入れのしかた

通常は乾いたやわらかい布でから拭きして下さい。

汚れが著しい場合は、次の1～3の手順を守って汚れを落として下さい。

- 薄めた中性洗剤につけた布を、かたく絞って拭いて下さい。
- 水につけた布をよく絞って、中性洗剤が残らないように拭いて下さい。
- 乾いたやわらかい布で、水分が残らないように拭き取って下さい。

※汚れが落ちない場合は、1～3の作業を繰り返し行って下さい。

※シンナー系の溶剤、アルカリ性の洗剤等は使用しないで下さい。使用しますと表面材の損傷の原因となります。

Sサカエ

大阪市城東区成育5丁目22-9

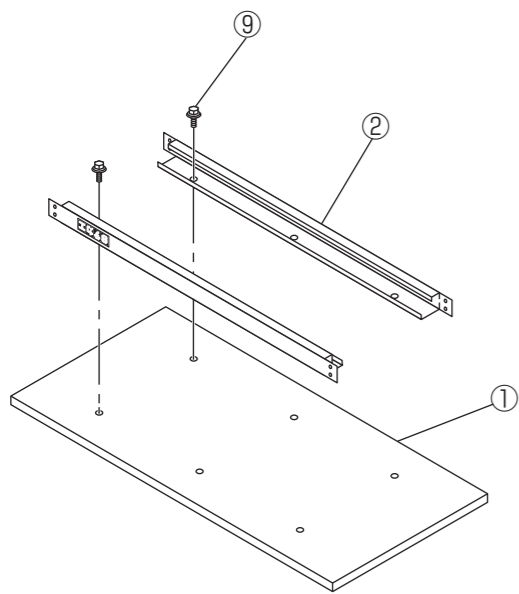
フリーダイヤル
お客様相談室 0120-575101

※ペダル・ハンドル昇降移動式作業台を新規ご購入された場合、ペダル・ハンドル昇降台車に同梱の取扱説明書をお読み下さい。

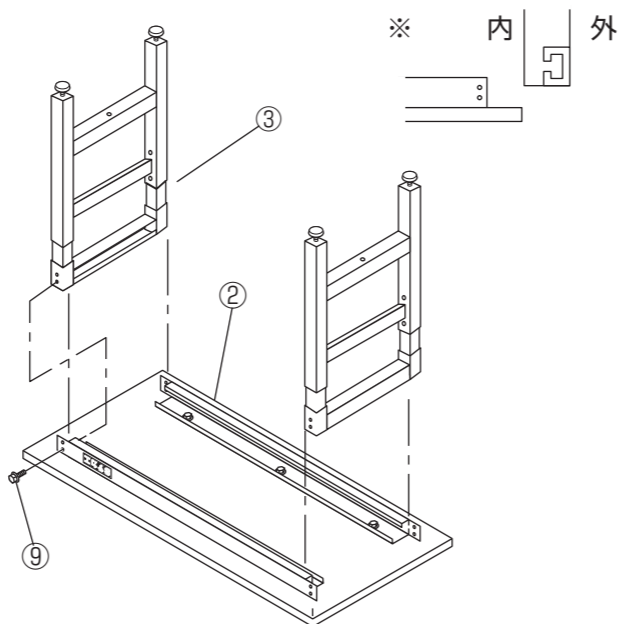
組立て方法

※組み立てが終わった後、作業台を起して、再度ガタ付きの無い様ネジ部はしっかりと締め付けた上、水平レベルを出して下さい。

①裏返した天板①の上に天受ビーム②を前後に置き、六角アプセットセムス⑨で仮止めして下さい。



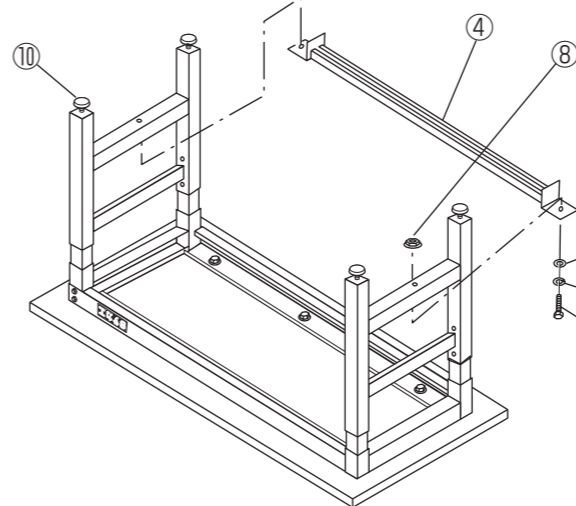
②脚フレーム③を逆さにし、下図のように天受ビーム②の両端に差し込み、外側より六角アプセットセムス⑨で仮止めして下さい。



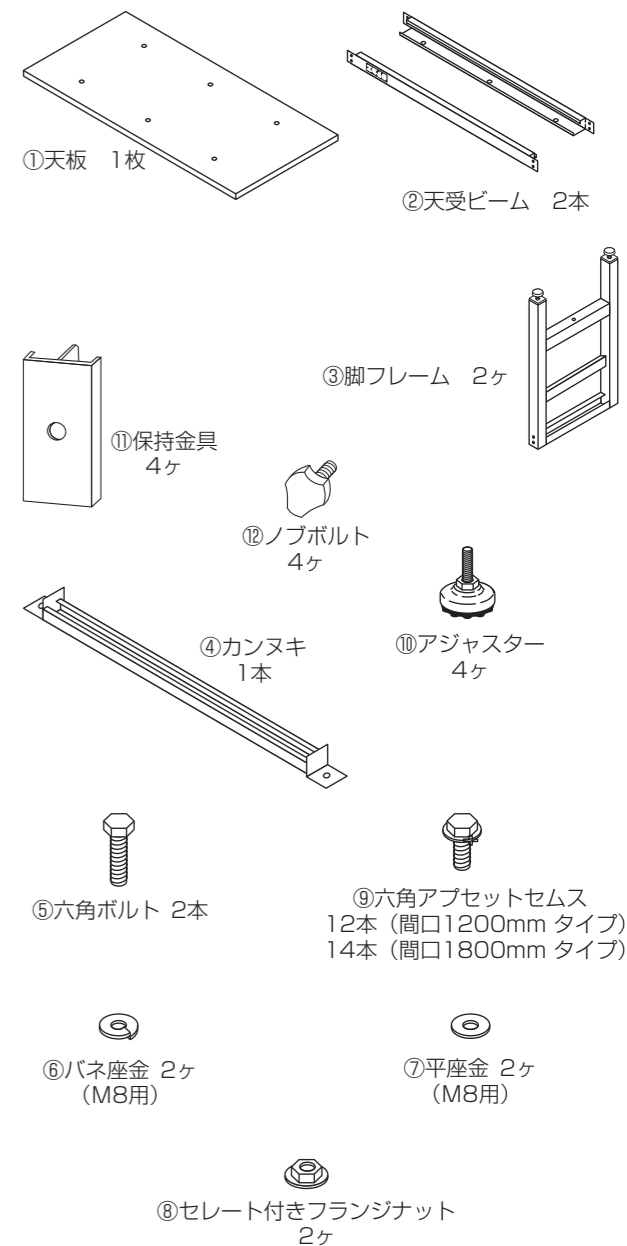
※脚フレームの向きに注意して下さい。
(向きを間違えますとカンヌキ④が取り付けられなくなります。)

③脚フレーム③の下からカンヌキ④を当て、六角ボルト⑤、バネ座金⑥、平座金⑦、セレート付フランジナット⑧で仮止めして下さい。
さらに、スライド脚の先端部にアジャスター⑩をねじ込んで下さい。
④全ての仮止めしたボルトを本締めして作業台を起し、左下の《高さ調整方法》に従い、保持金具⑪、ノブボルト⑫を取付けて作業台の高さを調整して下さい。

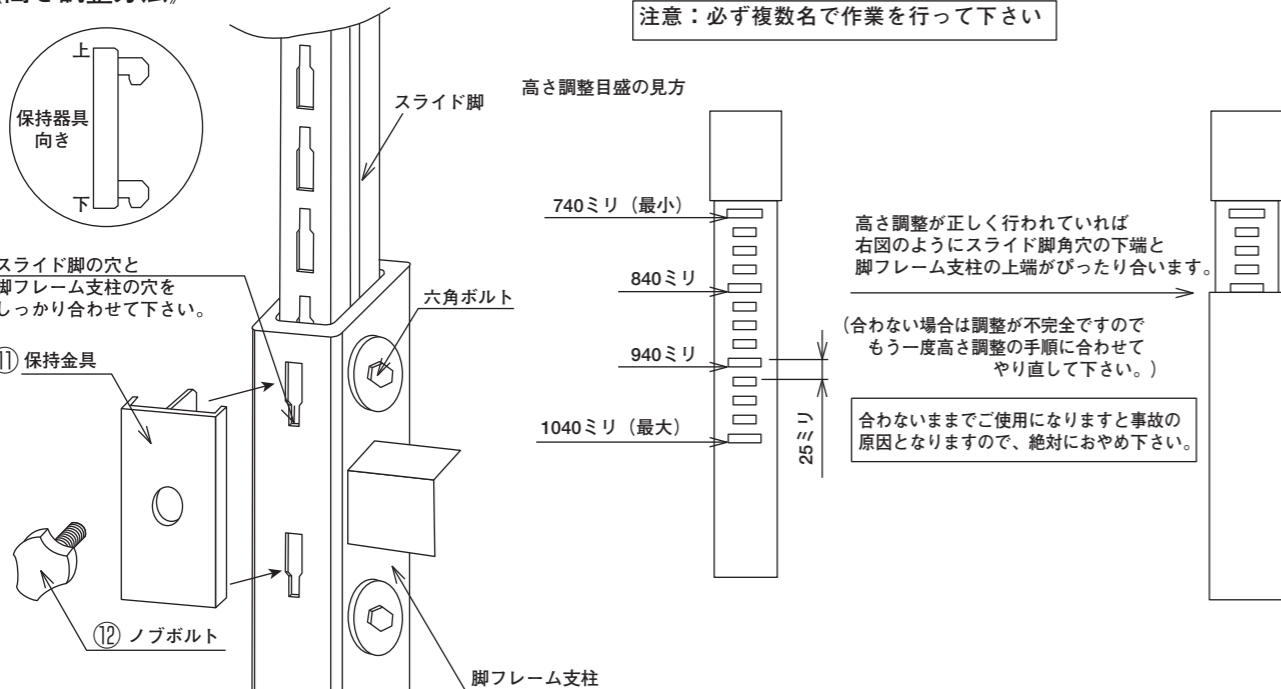
△注意 六角ボルトをゆるめるとスライド脚が動くので手をはさまない様に注意して下さい



部品明細



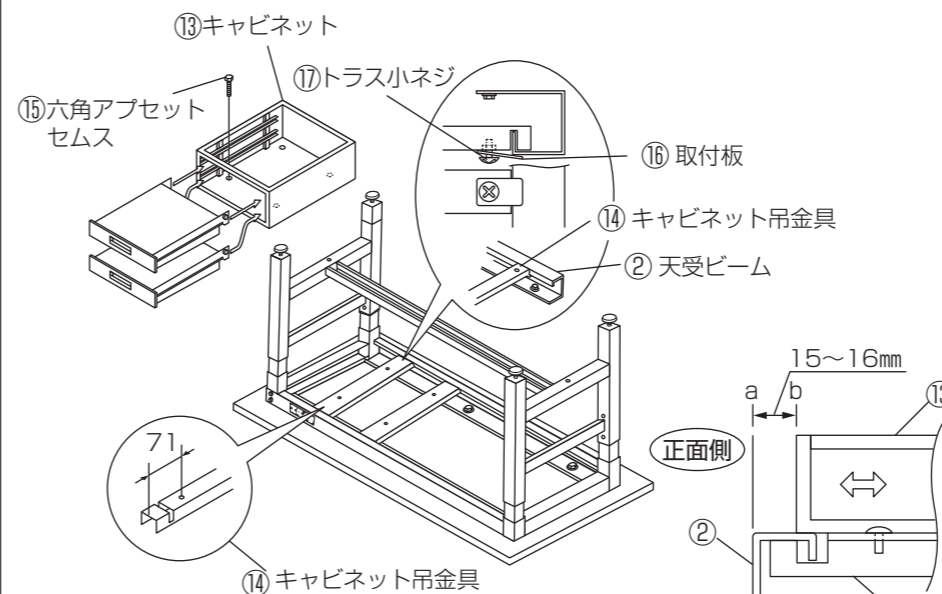
《高さ調整方法》



- 手順1 脚フレーム支柱とスライド脚を固定している六角ボルト(2本×4ヶ所)及び⑪保持金具(4ヶ所)の⑫ノブボルトを軽くゆるめます。(ボルトは絶対に外さないで下さい。故障の原因となります。)
※初回の組立の場合、保持金具及びノブボルトは付いていないため、六角ボルトのみ軽くゆるめて手順3へ作業を進めて下さい。
- 手順2 スライド脚が動くようになりますので、均等に少しだけ天板を持ち上げ保持金具を外して下さい。
- 手順3 天板を調整したい高さに変え、保持金具を入れて高さを変更して下さい。
(保持金具の向きに注意して下さい。逆に入れるとノブボルトを締めても完全に固定できません。)
- 手順4 手順1によってゆるめた六角ボルト及びノブボルトをしっかりと締め付けて下さい。

《キャビネットの取付方法》

⑭キャビネット吊金具をセットした後、⑬キャビネットの引出しを抜き裏返し、⑭キャビネット吊金具の上に置き⑮六角アプセットセムスで仮止めします。その後、取り付けるキャビネットがAタイプの場合、本体(キャビネット)を図1のaの位置に本体の前面がくるように合わせます。またBタイプのキャビネットの場合は、bの位置に本体の前面がくるように合わせます。そして、それぞれの位置に合わせたのち、はずれないように本締めして下さい。



A(NKL-11, 22, 33, WKL-1)
B(NKL-S10, S20, S30, NKL-10, 20, 30)

番号	品名	軽量作業台	
		間口1200mmタイプ	間口1800mmタイプ
1	天板	1	1
2	天受ビーム	2	2
3	脚フレーム	2	2
4	カンヌキ	1	1
5	六角ボルト(M8×65ℓ)	2	2
6	バネ座金(M8)	2	2
7	平座金(M8)	2	2
8	セレート付フランジナット(M8)	2	2
9	六角アプセットセムス(M8×18ℓ)	12	14
10	アジャスター	4	4
11	保持金具	4	4
12	ノブボルト	4	4
13	キャビネット	1	1
14	キャビネット吊金具	2	2
15	六角アプセットセムス(P-3)	4	4
16	取付板	2	2
17	トラス小ネジ(M8×12ℓ)	2	2