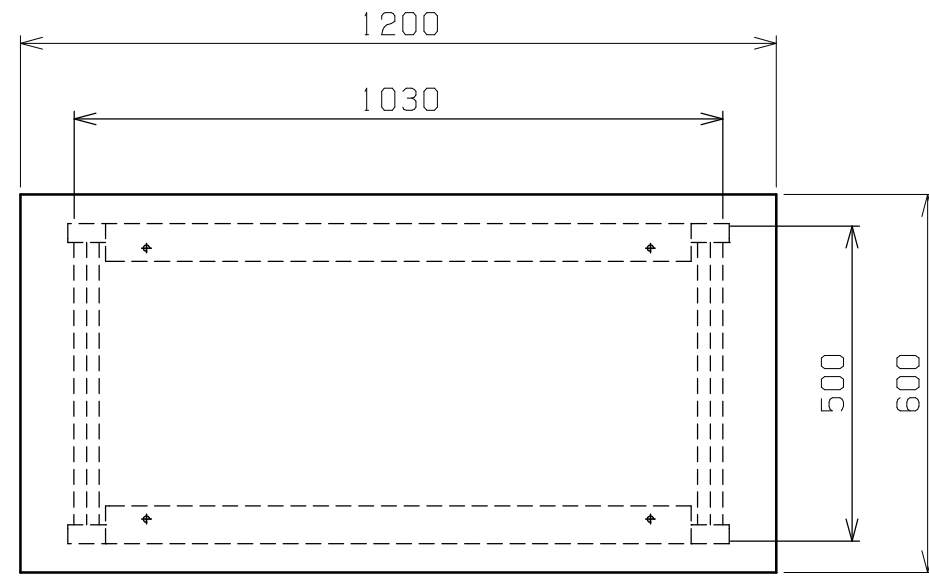
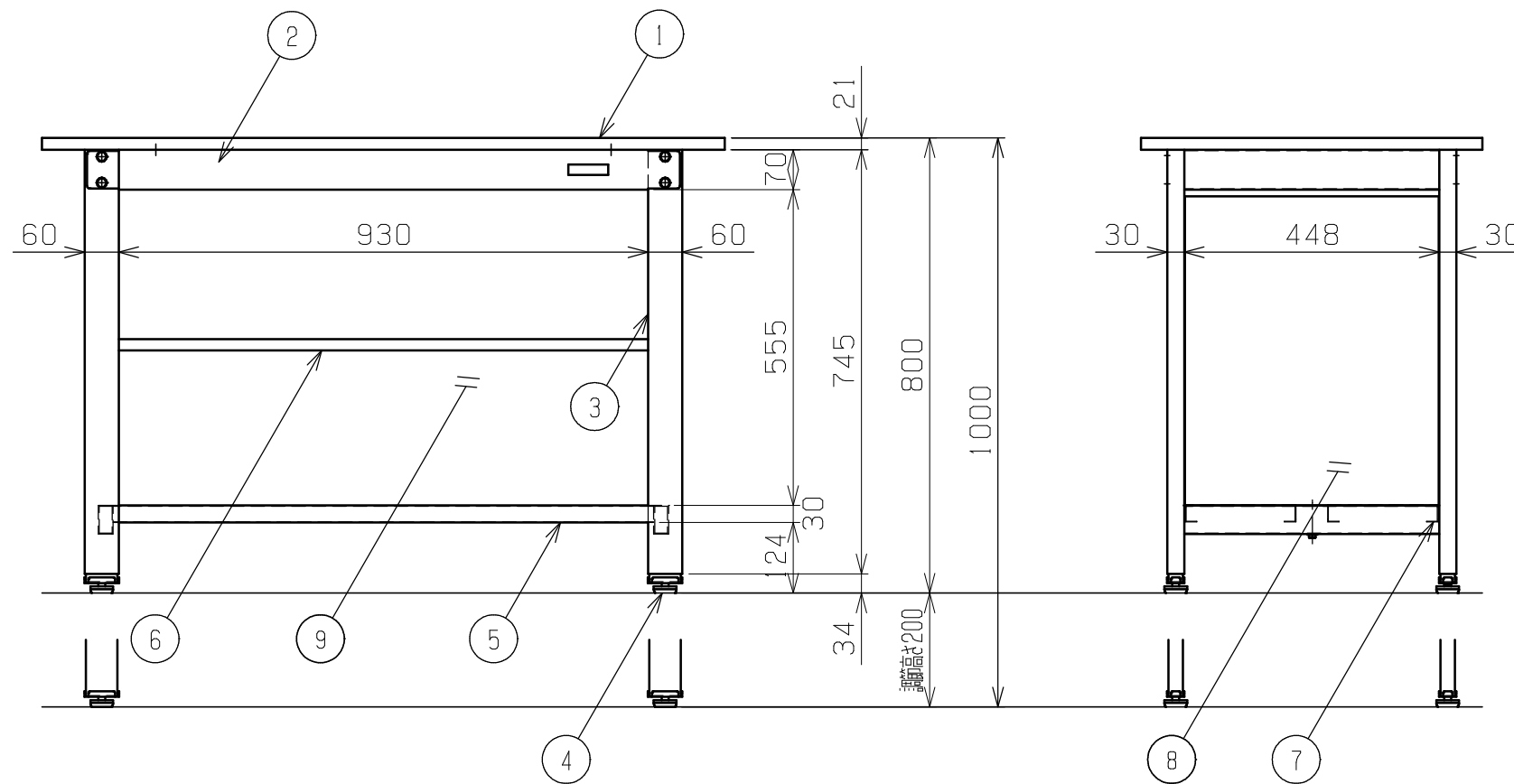


| 符号 | 日付 | 変更内容 |
|----|----|------|
| △  |    |      |
| △  |    |      |
| △  |    |      |



天板・塗装色と品番の関係

| 天板            | 塗装色          | 品番         |
|---------------|--------------|------------|
| グリーンサカエリューム天板 | サカエグリーン      | TCP-126T   |
|               | サカエホワイトアイボリー | TCP-126TI  |
| ホワイトサカエリューム天板 | サカエホワイトアイボリー | TCP-126TIV |



均等耐荷重 200kg

|   |        |   |                |           |
|---|--------|---|----------------|-----------|
| 9 | 背パネル   | 1 | SPCC-SD        | 0.8t      |
| 8 | 側パネル   | 2 | SPCC-SD        | 0.8t      |
| 7 | 中板     | 2 | SPCC-SD        | 1.2t      |
| 6 | 中棚     | 1 | SPCC-SD        | 0.8t      |
| 5 | カンヌキ   | 1 | SPCC-SD        | 1.2t      |
| 4 | アジャスター | 4 | ABS・ユニクロメッキ    | M12XP1.75 |
| 3 | 脚フレーム  | 2 |                | スライド機構付   |
| 2 | 天受フレーム | 2 | SPCC-SD        | 1.2t      |
| 1 | 天板     | 1 | 品番により異なる(上記参照) |           |

| 品番              | 部品名      | 1台分数量 | 材質 | 備考                   |
|-----------------|----------|-------|----|----------------------|
| 作成              | H24.10.1 | 3角法   | 名  | 一人用作業台               |
| 承認              | 設計       | 製図    |    | 高さ調整タイプ              |
|                 |          | 上田    |    | W1200×D600×H800~1000 |
|                 |          | 1:12  | 称  | 外観図                  |
| 株式会社 <b>サカエ</b> |          |       | 図番 | 葉番                   |