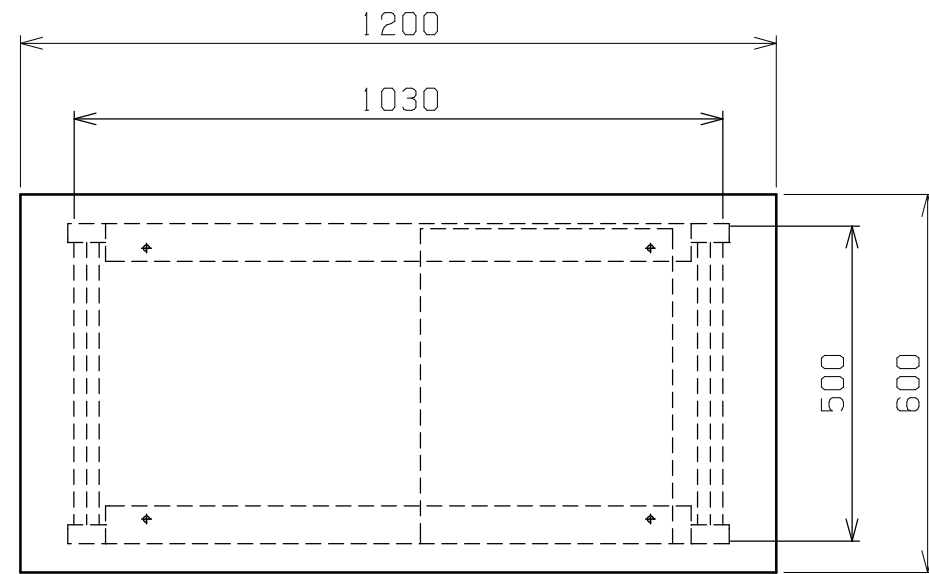
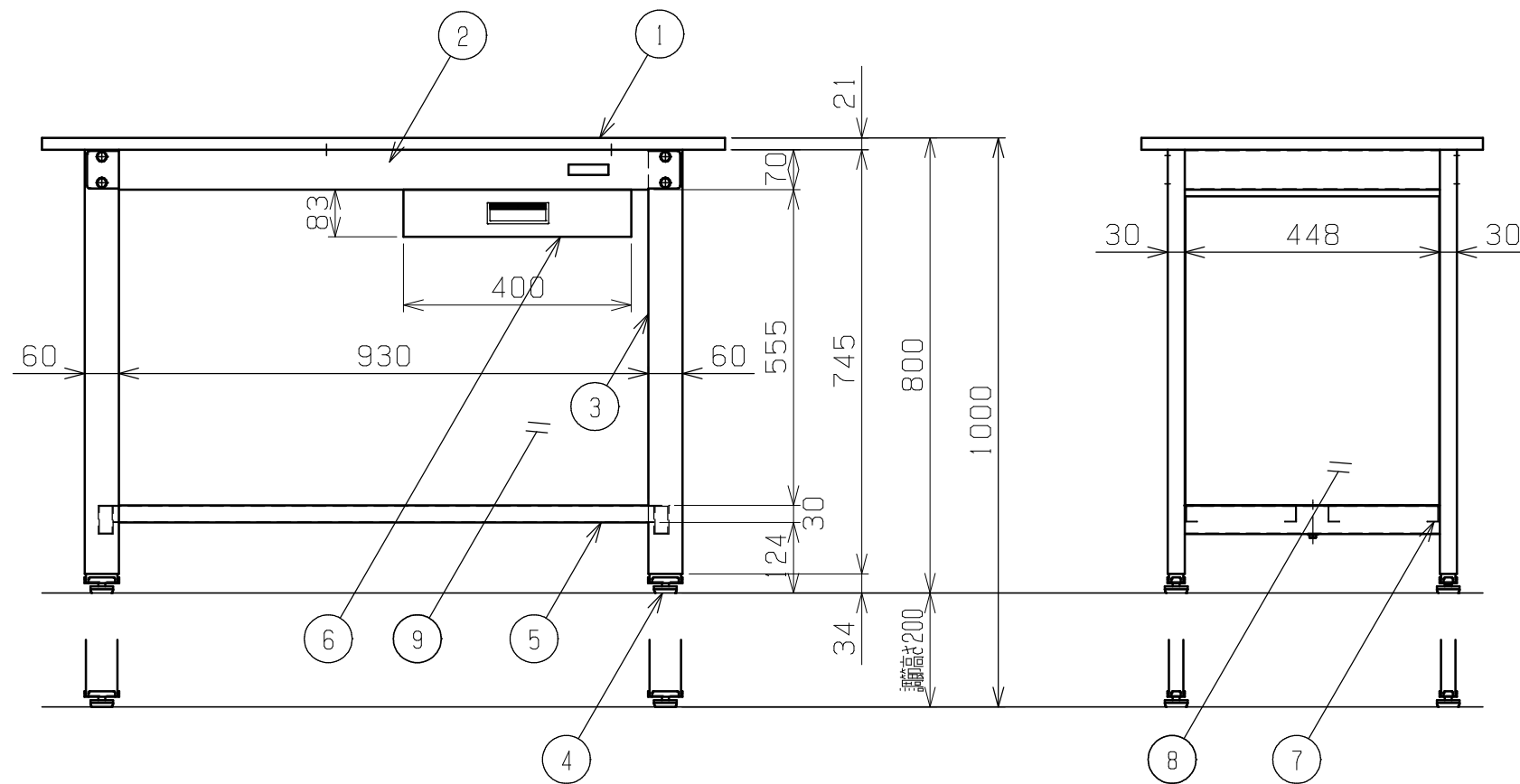


符号	日付	変更内容
△		
△		
△		



天板・塗装色と品番の関係

天板	塗装色	品番
グリーンサカエリューム天板	サカエグリーン	TCP-126A
	サカエホワイトアイボリー	TCP-126AI
ホワイトサカエリューム天板	サカエホワイトアイボリー	TCP-126AIV



均等耐荷重 200kg

9	背パネル	1	SPCC-SD	0.8t
8	側パネル	2	SPCC-SD	0.8t
7	中板	2	SPCC-SD	1.2t
6	キャビネット	1	規格品	NKL-S10(I)A
5	カンヌキ	1	SPCC-SD	1.2t
4	アジャスター	4	ABS・ユニクロメッキ	M12XP1.75
3	脚フレーム	2		スライド機構付
2	天受フレーム	2	SPCC-SD	1.2t
1	天板	1	品番により異なる(上記参照)	

品番	部品名	1台分数量	材質	備考
作成	H24.10.1	3角法	名	一人用作業台
承認	設計	製図		高さ調整タイプ
		上田		W1200×D600×H800~1000
		1:12	称	外観図
株式会社 サカエ			図番	葉番