

この製品を安全に、また末長くご利用いただくために、  
次の事項を必ず守って下さい。

### △安全上のご注意

- 天板の等分布耐荷重（天板全面に均等に物を置いた場合）は、

（固定式）	500kg	〔CS, KTD〕
	400kg	〔SKK, SKD〕
	350kg	〔KK, KH, KD, DSK, KHM, KHG, KHC〕
	300kg	〔KS, KSD〕
	250kg	〔SEL, SELD〕
（高さ調整式）	200kg	〔TKS, TKK6, TKK8, TKK9, TSEL, TK8C, DS8〕
（移動式）	200kg	〔KK〕
	150kg	〔SEL〕

中板・底板の等分布耐荷重（中板・底板全面に均等に物を置いた場合）は、

中板	50kg	底板	100kg	※底板…中板を2枚置いたもの
----	------	----	-------	----------------

引出しの等分布耐荷重（引出し全面に均等に物を置いた場合）は、**30kg**積載荷重は、天板の耐荷重の範囲内にして下さい。それ以上載せたり、荷重が片寄りますと製品破損の恐れがあります。
- 製品の上に腰を掛けたり、乗ったりしないで下さい。転倒や転落事故の原因になります。
- 使用中にボルトやネジのゆるみなどによるガタツキが生じたときは、締め直して下さい。ゆるんだまま使用していると、変形や破損及び転倒などの原因となります。
- 製品の分解・改造や部品をはずしたり、はずれたまま使用しないで下さい。
- キャビネットの引出しはゆっくりと引いて下さい。引出しを強く引きますとストッパー破損の原因になり、抜け落ちる恐れがあります。
- キャビネットの引出しを引いたまま上から強く押さえたり、重い物を置いたり、踏台として使用しないで下さい。故障や事故の原因となります。
- 可動部（キャビネット、キャスター）の隙間に指を入れますと、指をはさむ恐れがありますので絶対に入れないで下さい。
- 移動式作業台を台車や運搬車のかわりに使用しないで下さい。
- 移動式作業台を設置するときは、必ずキャスターのストッパーをロック位置にして下さい。
- 固定式作業台を引きずって移動しないで下さい。床を傷つけたり、アジャスター破損の原因となります。  
また、本体と床面等にガタツキがあるときは、アジャスターで水平に調整して下さい。
- この製品を移動するときは、  
〈固定式作業台の場合（アジャスター付）〉  
載せてある物を全ておろし、天板を持ち複数でゆっくり持ち上げて行って下さい。乱雑に扱おうと破損や事故の原因となります。  
ただし、引出しのある物は鍵をかけ、鍵のないものについては、引出しを抜いて行って下さい。  
〈移動式作業台の場合（キャスター付）〉  
載せてある物を全ておろし、キャスターのストッパーを解除して長辺方向に複数でゆっくり行って下さい。ただし、引出しのある物は鍵をかける等して、引出しが飛び出ないようにして移動して下さい。  
短辺方向に行きますと転倒の恐れがあります。ただし、床に段差のあるところを移動するときは、固定式作業台の場合と同様に行って下さい。
- 帯電防止マット張作業台の使用に当っては、確実にアースを施して下さい。また、定期的にあース間での導通のチェックを行って下さい。
- 帯電防止マット張作業台の電気抵抗は、標準値 $6 \times 10^5 \Omega \sim 8 \times 10^5 \Omega$ です。
- この製品を第三者に貸すときは、取扱方法を十分に説明し、この説明書もお渡し下さい。

### ◆使用上のご注意

- この製品は、室内または屋内用です。屋外や水のかかるところでは、故障や表面材の損傷の原因となりますので使用しないで下さい。
- 直射日光の当たるところや温度・湿度の著しいところでの使用は避けて下さい。変色や変形の原因となります。
- 製品の上にハンダゴテ等、高温になった機具類、熱い湯のみや加熱したナベ・ヤカンなどを直接置かないで下さい。変色や変形の原因となります。
- 製品を水に濡れたままにしておきますと表面材の損傷の原因となりますので、必ず乾いたやわらかい布で拭き取って下さい。
- ポリエステル化粧板は比較的衝撃にもろい性質がありますので、衝撃を加えますと損傷の原因となります。
- キャビネットの鍵は盗難防止用ではありませんので、貴重品等は保管しないで下さい。
- キャビネットの鍵を掛けるときは全ての引出しを確実に閉めて下さい。
- キャビネットをご使用になる前に鍵番号等は控えて下さい。
- キャビネットの鍵を紛失した場合は、鍵番号を確認して、購入先を通じてご注文下さい。（有料となります。）
- 消耗部品には寿命があります。キャスター部や可動部などに、異常音等（損耗現象）が発生した場合は、購入店へご相談下さい。
- キャスターやアジャスター等は床面が汚れたり、跡形が残る場合があります。
- 特別なご使用をされる場合は、購入店へご相談下さい。
- 製品に不具合が生じたときは、購入店へご相談下さい。

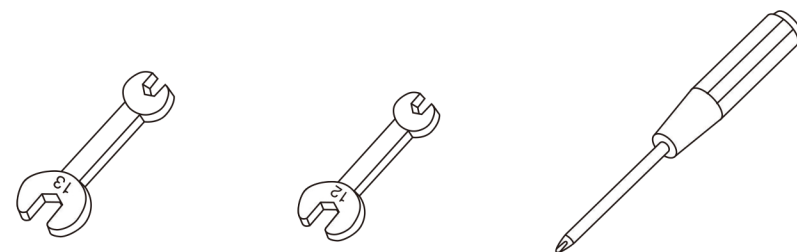
### ◆サカエ製品全般のお手入れのしかた

通常は乾いたやわらかい布でから拭きして下さい。  
汚れが著しい場合は、次の1～3の手順を守って汚れを落として下さい。

- 薄めた中性洗剤につけた布を、かたく絞って拭いて下さい。
- 水につけた布をよく絞って、中性洗剤が残らないように拭いて下さい。
- 乾いたやわらかい布で、水分が残らないように拭き取って下さい。

※汚れが落ちない場合は、1～3の作業を繰り返し行って下さい。  
※シンナー系の溶剤、アルカリ性の洗剤等は使用しないで下さい。使用しますと表面材の損傷の原因となります。

### 〈組立てに必要な工具〉



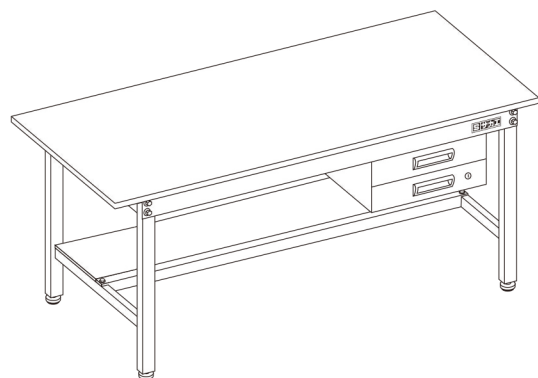
- 13mmスパナ（M8ボルト用）
- 12mmスパナ（M8フランジナット用）
- ⊕ドライバー（補強フレーム・アース線オプション背板取付け用）

（キャスター固定用の専用スパナは付属しています。）

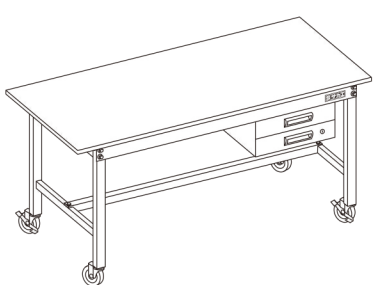
軽量作業台 [KK, KH, KD, SEL, SELD, KS, KSD, SKK, SKD]  
中量作業台 [CS, KTD]  
高さ調整作業台 [TKK6, TKK8, TKK9, TSEL, TKS, TK8C, DS8]  
帯電防止マット張作業台 [DSK]  
軽量実験用作業台 [KHM, KHG, KHC]

## 取扱説明書

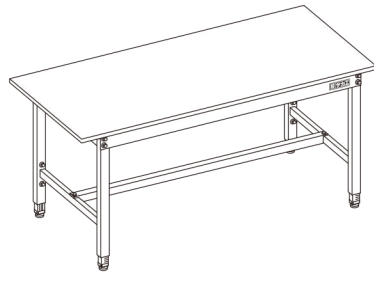
この度はサカエ製品をお買い上げ下さいますとありがとうございます。  
この説明書は、この製品の使い方(使用上の注意事項)と組立てについて記載しています。組立て・ご使用前に、この説明書をよくお読みのうえ正しくお使い下さい。  
また、この製品を末長くご利用いただくために、この説明書は大切に保存して下さい。  
尚、弊社では安全な製品作りを常に心がけておりますが、ご不明な点がございましたら、下記のお客様相談室までご連絡下さい。



〈固定式作業台〉



〈移動式作業台〉



〈高さ調整式作業台〉

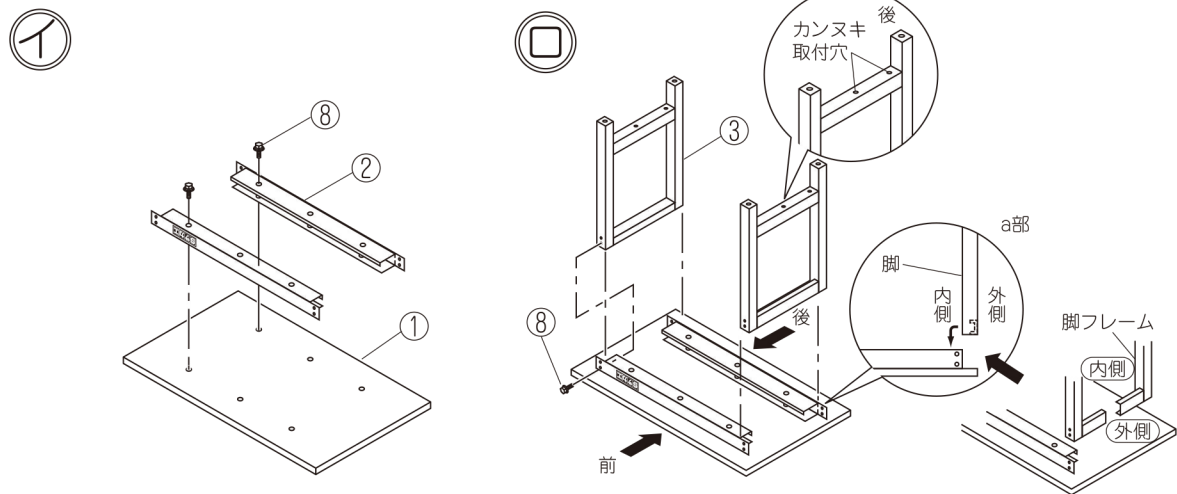
# Sサカエ

大阪市城東区成育5丁目22-9

フリーダイヤル  
お客様相談室 0120-575101

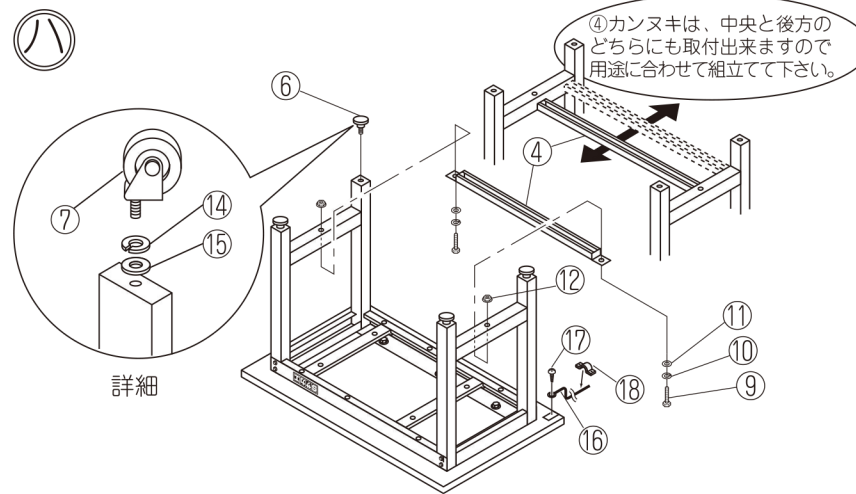


●組立て方法 《全タイプ共通》



① 裏返した天板①の上に天受ビーム②を前後に置き、六角アプセットセムス⑧で仮止めして下さい。  
(W900,1200では⑧は4個、W1500,1800タイプは6個使用します。)

② 脚フレーム③を逆さにし、図②の様に天受ビーム②の両端に差し込み、外側より六角アプセットセムス⑧8個で仮止めして下さい。  
(脚フレームの向きに注意して下さい。a部の脚フレームの向きと、b部のカンヌキ取付穴の方向に合わせて取付けて下さい。向きを間違えますとカンヌキ④が取付けられなくなります。)



③ カンヌキ④を脚フレーム③に下から差し込み、六角ボルト⑨、スプリングワッシャ⑩平ワッシャ⑪セリート付フランジナット⑫で締め付けて下さい。その後、全てのボルト・ナットを外れない様に本締めして下さい。さらに、脚フレーム③の先端部にアジャスター⑥をねじ込んで下さい。移動式の場合は、詳細の様にスプリングワッシャ⑭、平ワッシャ⑮を入れてからキャスター⑦をねじ込んで下さい。(この場合アジャスター⑥は使用しません。)

《アース線の取付け方法》

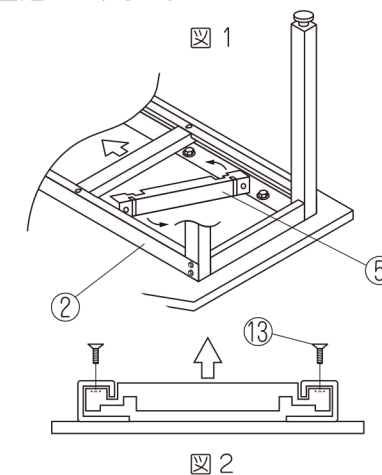
(帯電防止マット張作業台のみ)

天板裏面のアース用アルミテープ面に、アース線⑯をトラススタッピンネジ⑰で固定し、ワイヤステッカー⑱でアース線を任意の位置で固定して下さい。

《補強フレームの取付け方法》

(W1800×D900タイプのみ)

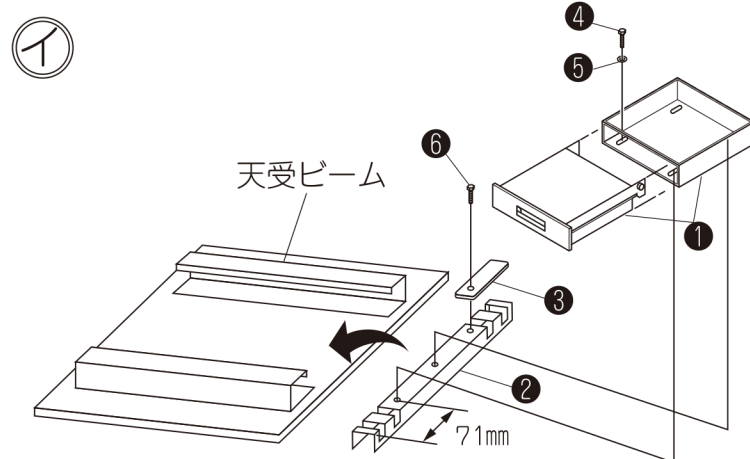
本締めが終わりましたら、補強フレーム⑤を天板ビーム②の間に図1の様に穴のある面を横に向けて斜めに入れて入れます。次に天受ビームと垂直になる様に回転させます。それから補強フレームを起こしビス穴がある面が上にくる様にします。最後に補強フレームを天受ビームの中心付近の穴の位置まで移動させて、図2の様に補強フレームを持ち上げながら、十字穴付皿小ネジ⑬で止めて下さい。



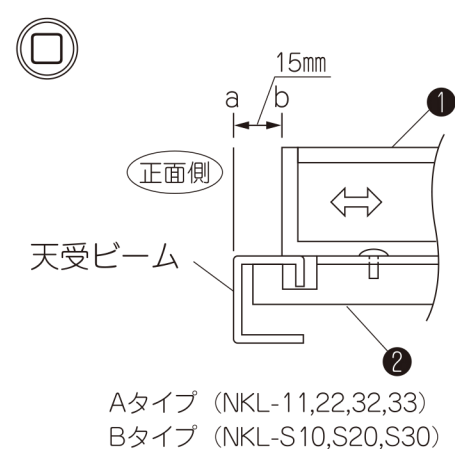
●オプション部材取付方法

●キャビネット

(本体を起こす前に取付けます。後付けの場合は本体を裏返して下さい。)

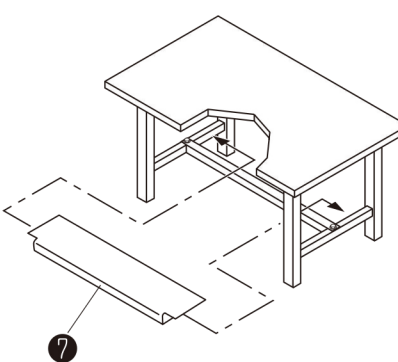


① 任意の位置にキャビネット吊金具②を図aの様にセットします。奥行750,900タイプは浮き上がり防止のためにキャビネット吊金具の後方に止め金具③、トラス小ネジ⑥で本体とキャビネット吊金具を固定して下さい。さらにキャビネット①の引出しを抜き、キャビネット本体を裏返してキャビネット吊金具の上に置き、六角ボルト④、平ワッシャ⑤で仮止めします。



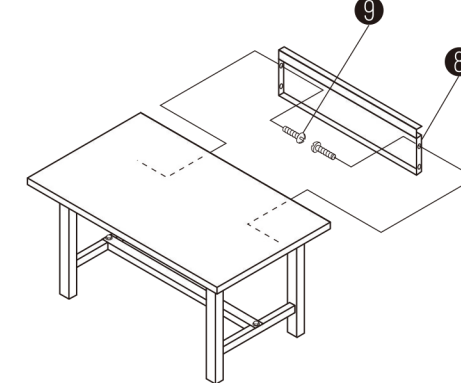
② 取付けるキャビネットがAのタイプである場合、本体を図b中のa地点に本体の前面が来るように合わせます。またBにタイプキャビネットの場合はb地点に本体の前面が来るように合わせます。そしてキャビネットが動かないよう本締めして下さい。

●中板



全てを取り付けたら本体を起こします。そして中板⑦をはめ込んで下さい。

●背板



背板⑧を天受ビーム②に引っかけて、トラス小ネジ⑨で4ヶ所柱に押し付けて固定します。

●部品明細

番号	品名	数量
1	天板	1
2	天受ビーム	2
3	脚フレーム (高さ調整式はスライド脚組付済)	2
4	カンヌキ	1
5	補強フレーム (1800×900タイプのみ)	1
6	アジャスター ※1	4
7	キャスター (移動式のみ)	4
8	六角アプセットセムス (P-3) ※2 M8×18 ℓ	14
9	六角ボルト M8×65 ℓ	2
10	スプリングワッシャ M8用	2
11	平ワッシャ M8用	2
12	セリート付フランジナット M8	2
13	十字穴付皿小ネジ (1800×900タイプのみ) M8×18 ℓ	2
14	スプリングワッシャ (移動式のみ) M12用	4
15	平ワッシャ (移動式のみ) M12用	4
16	アース線 (帯電防止マット張作業台のみ)	1
17	トラススタッピンねじ (2種) 呼び4 長さ10mm (帯電防止マット張作業台のみ)	1
18	ワイヤステッカー (帯電防止マット張作業台のみ)	2

※1 キャスター付の場合は不要です。  
※2 W900,1200の場合は2個余ります。

●オプション部品明細

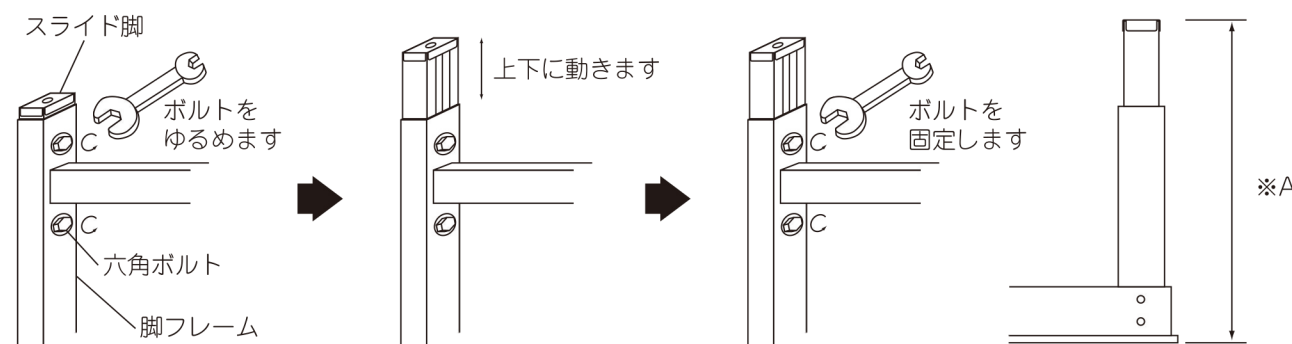
番号	品名	数量
①	キャビネット	1
②	キャビネット吊金具	2
③	止め金具 (D750,900のみ)	2
④	六角ボルト M8×15 ℓ	4
⑤	平ワッシャ M8用	4
⑥	トラス小ネジ (D750,900のみ) M8×12 ℓ	2
⑦	中板	1
⑧	背板	1
⑨	トラス小ネジ M6×15 ℓ	4

《高さ調整タイプについて》(TKK6, TKK8, TKK9, TSEL, TKS, TK8C, DS8)

脚フレームに取付けてありますスライド脚には目盛りが刻印されています。0 (最小) の所に合わせますとH600 (TKK6タイプ)、H800 (TKK8, TK8C, DS8タイプ)、H900 (TKK9)、H740 (TKS, TSEL) となります。200 (最大) の所に合わせますとH800 (TKK6タイプ)、H1000 (TKK8, TK8C, DS8タイプ)、H900 (TKK9)、H940 (TKS, TSEL) となります。目盛りが0~200の間で任意の高さに合わせてご使用になれます。

(調整方法)

まず脚フレームとスライド脚を固定している六角ボルトを軽くゆるめます。(ボルトは絶対にはずさないで下さい。故障の原因となります。) スライド脚が動くようになりますので任意の高さに調整します。終わりましたら手でボルトを締め、仮止めします。全ての脚の調整が終わりましたら、スパナ等でしっかりと固定して下さい。(ゆるく締めますと荷重等でスライド脚が縮む恐れがあり大変危険です。)



※A・Aの寸法表

A	タイプ	高さ
	TKK6	600~800
	TKK8, TK8C, DS8	800~1000
	TKK9	900~1100
	TKS, TSEL	740~940