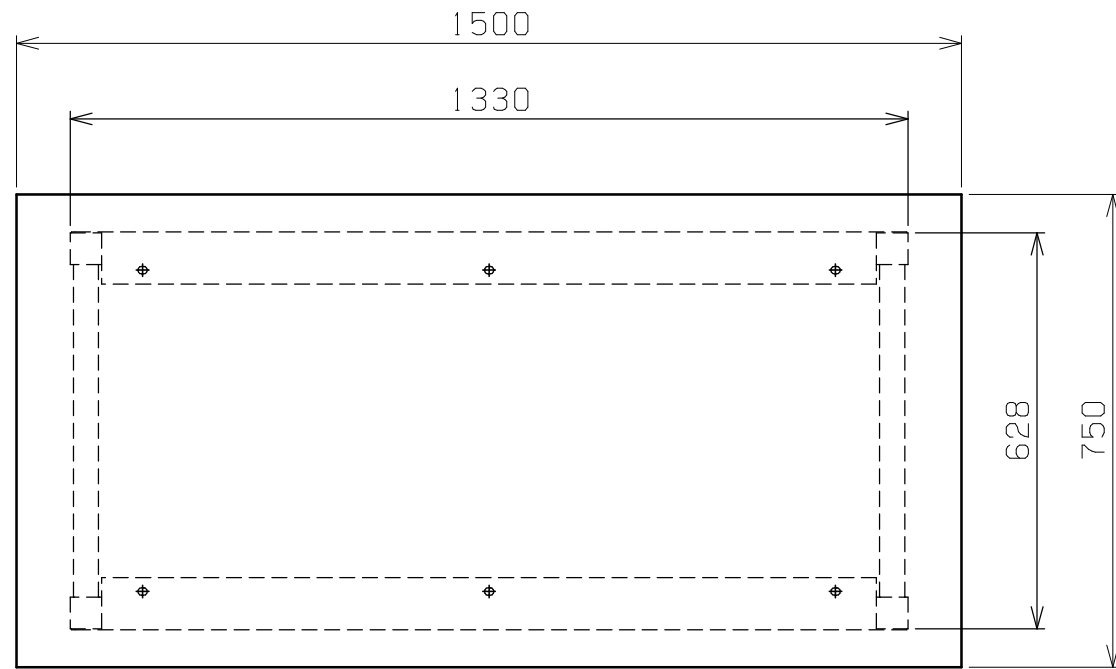
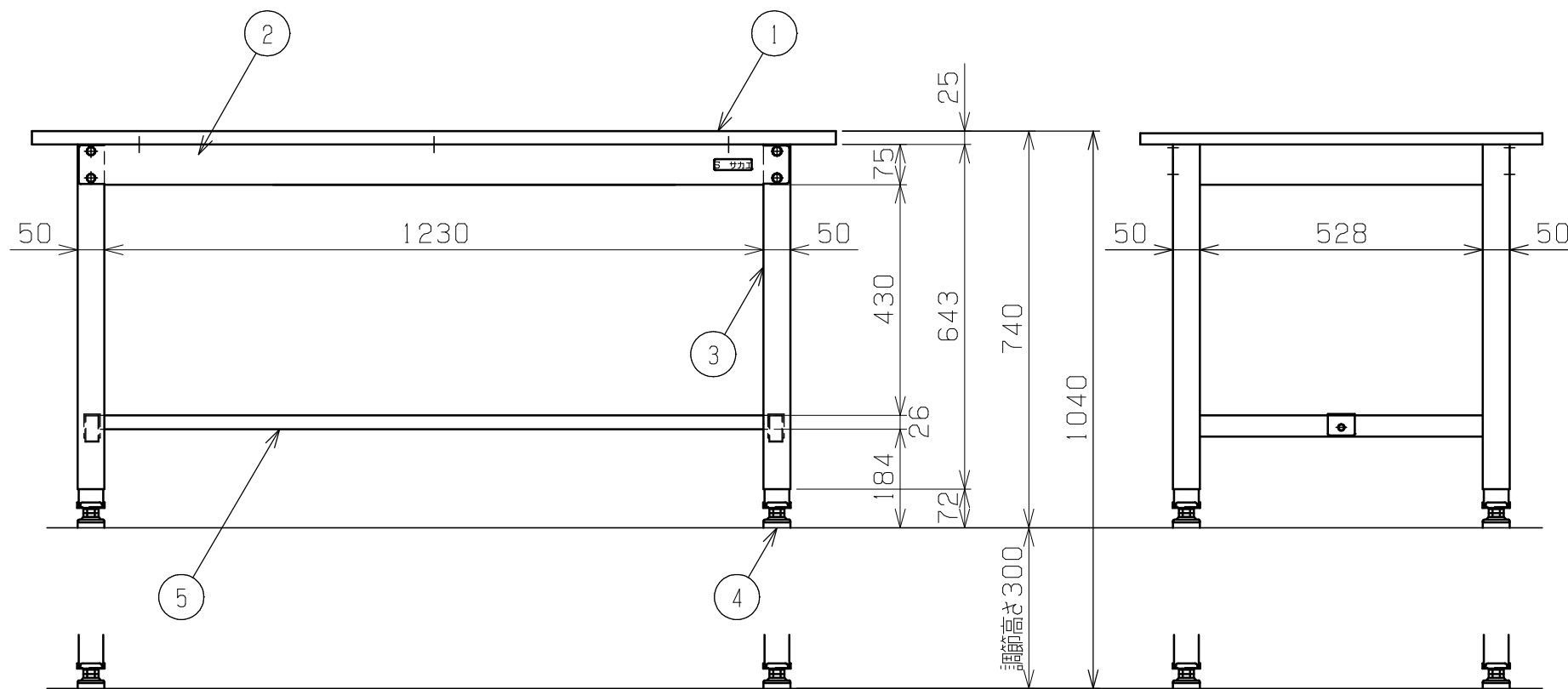


符号	日付	変更内容
△		
△		
△		



天板・塗装色と品番の関係

天板	塗装色	品番
グリーンサカエリユーム天板	サカエグリーン	TKT-157F
スチール天板		TKT-157S



均等耐荷重 400kg

5	センターカンヌキ	1		
4	アジャスター	4	防振ゴム	M16XP2.0
3	脚フレーム	2		スライド機構付
2	天受フレーム	2	SPHC-P	1.6t
1	天板	1	品番ニヨリ異なる(上記参照)	

品番	部品名	1台分数量	材質	備考	
作成	H24.9.20	3角法	名 称 中量高さ調整作業台 TKTタイプ W1500×D750×H740~1040 外観図		
承認	設計	製図			尺 度
		上田			1:12
株式会社 サカエ			図番	葉番	