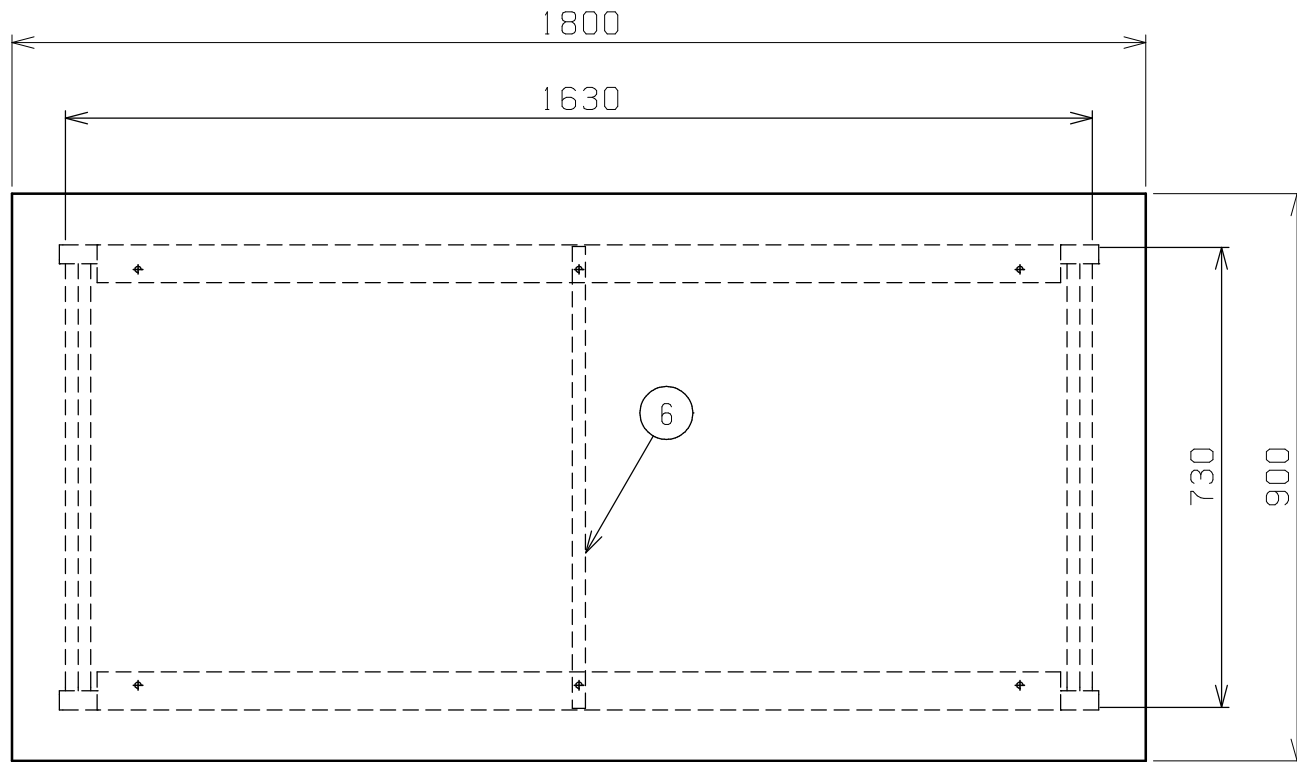
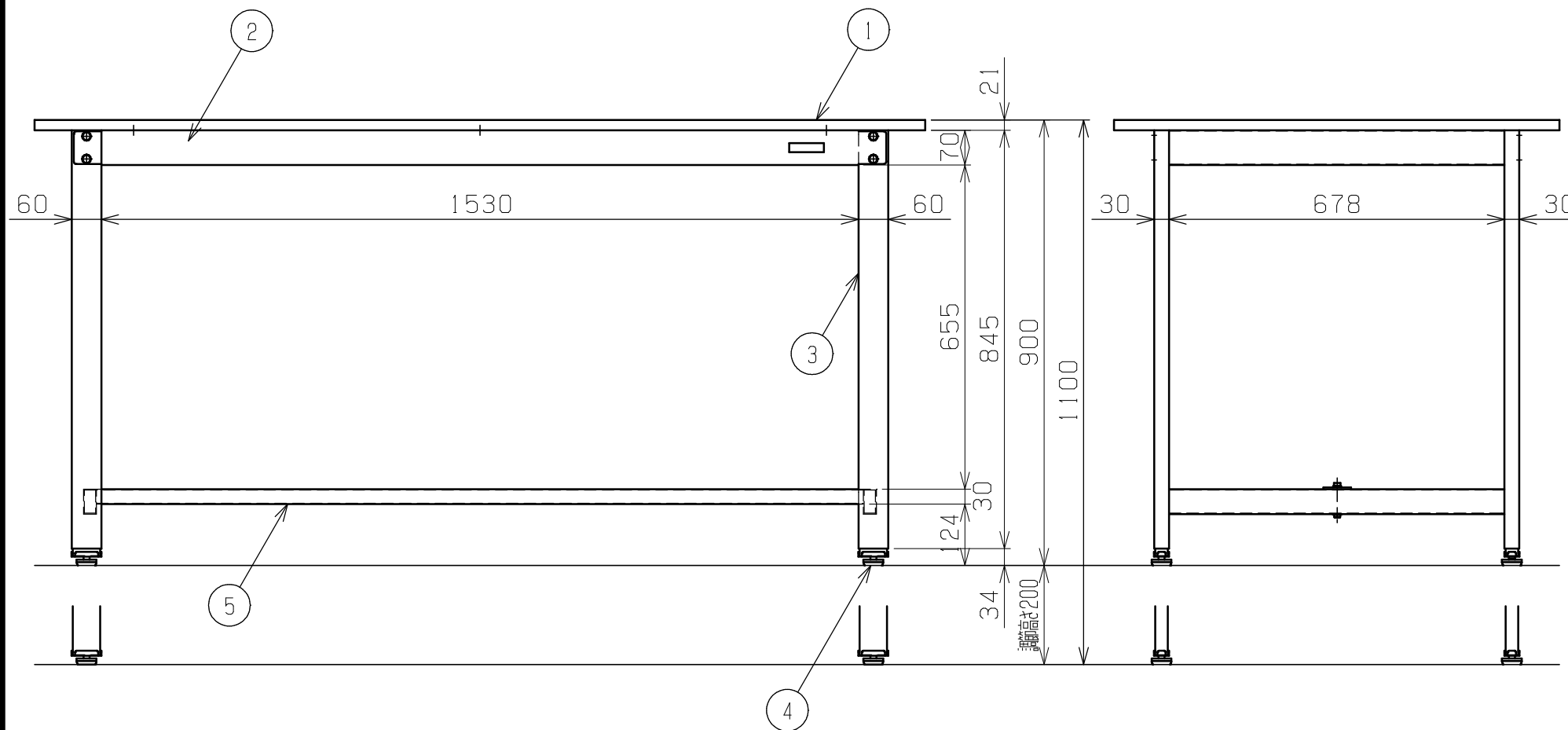


符号	日付	変更内容
△		
△		
△		



天板・塗装色と品番の関係

天板	塗装色	品番
グリーンサカエリウム天板	サカエグリーン	TKK9-189F
ホワイトサカエリウム天板	サカエホワイトアイボリー	TKK9-189F IV
アイボリーポリエステル天板	サカエホワイトアイボリー	TKK9-189P I



均等耐荷重 200kg

6	補強フレーム	1	SPHC-P	2.3t
5	カンヌキ	1	SPCC-SD	1.2t
4	アジャスター	4	ABS・ユニクロメッキ	M12XP1.75
3	脚フレーム	2		スライド機構付
2	天受フレーム	2	SPCC-SD	1.2t
1	天板	1	品番により異なる(上記参照)	

品番	部品名	1台分数量	材質	備考	
作成	H24.9.18	3角法	名 称	軽量高さ調整作業台 TKK9タイプ W1800×D900×H900~1100 外観図	
承認	設計	製図			尺度
		上田			1:12
図番				葉番	