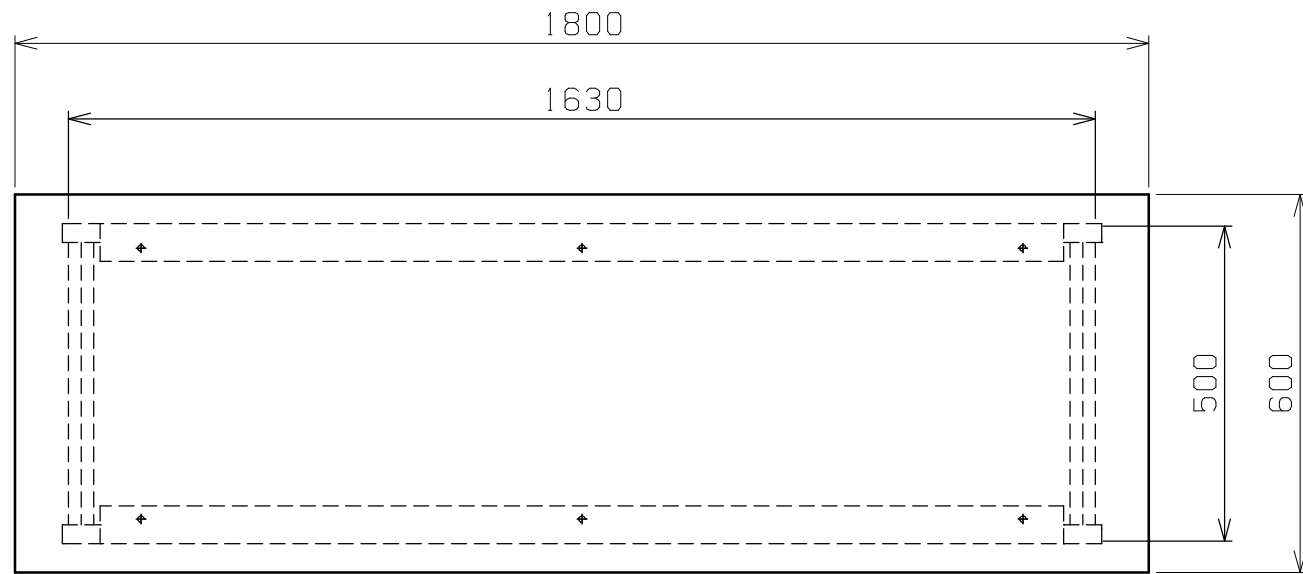
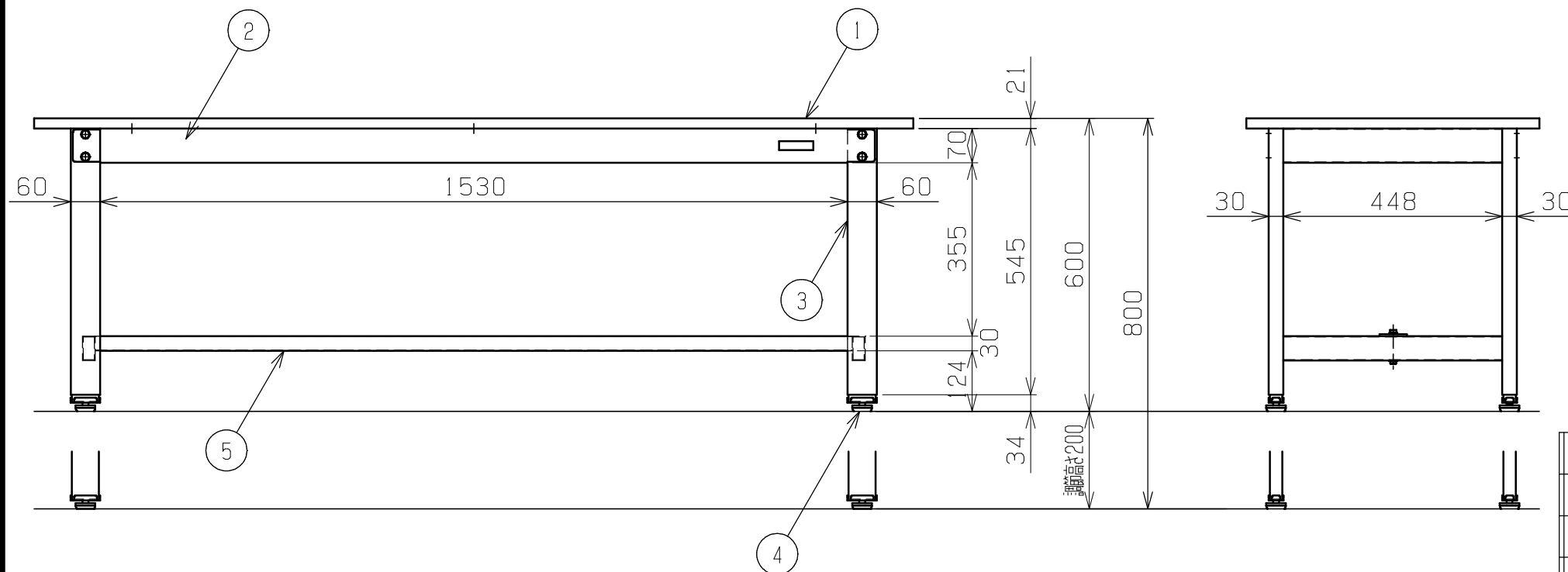


符号	日付	変更内容
△		
△		
△		



天板・塗装色と品番の関係

天板	塗装色	品番
グリーンサカエリューム天板	サカエグリーン	TKK6-186F
ホワイトサカエリューム天板	サカエホワイトアイボリー	TKK6-186FIV
アイボリーポリエステル天板	サカエホワイトアイボリー	TKK6-186PI



均等耐荷重 200kg

5	カンヌキ	1	SPCC-SD	1.2t
4	アジャスター	4	ABS・ユニクロメッキ	M12XP1.75
3	脚フレーム	2		スライド機構付
2	天受フレーム	2	SPCC-SD	1.2t
1	天板	1	品番により異なる(上記参照)	

品番	部品名	1台分数量	材質	備考
作成	H24.9.18	3角法	名	軽量高さ調整作業台 TKK6タイプ W1800×D600×H600~800 外観図
承認	設計	製図		
		上田		
			図番	葉番