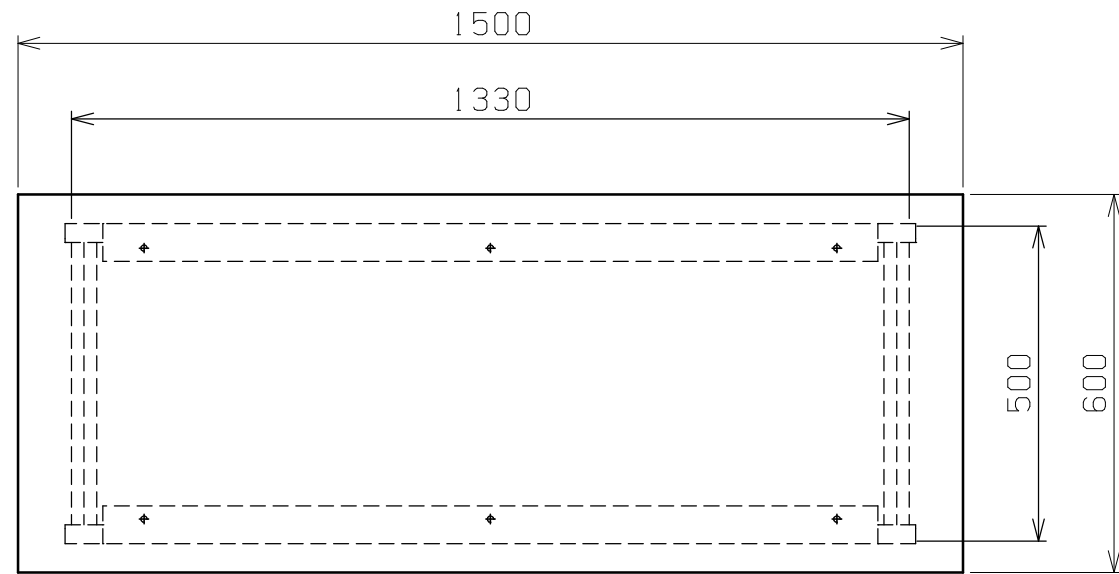
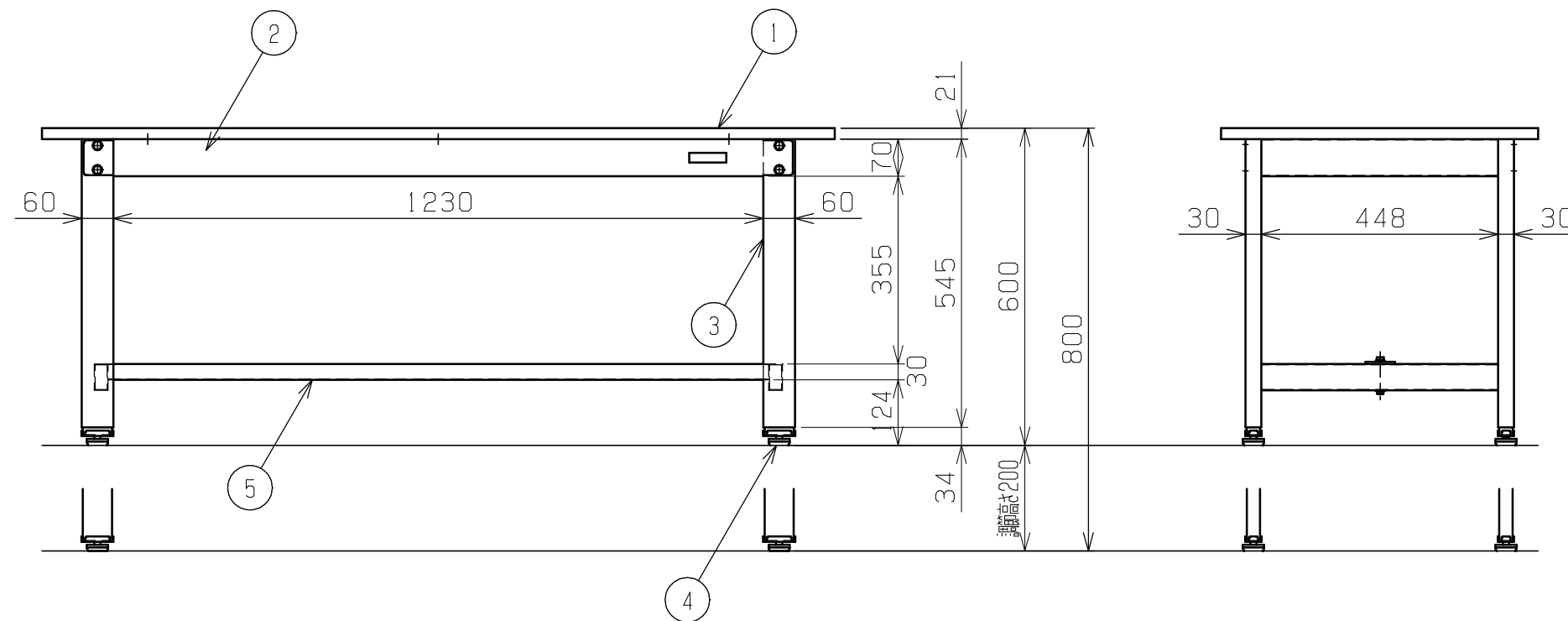


| 符号 | 日付 | 変更内容 |
|----|----|------|
| △ | | |
| △ | | |
| △ | | |



天板・塗装色と品番の関係

| 天板 | 塗装色 | 品番 |
|---------------|--------------|--------------|
| グリーンサカエリューム天板 | サカエグリーン | TKK6-156F |
| ホワイトサカエリューム天板 | サカエホワイトアイボリー | TKK6-156F IV |
| アイボリーポリエステル天板 | サカエホワイトアイボリー | TKK6-156PI |



均等耐荷重 200kg

| | | | | |
|---|--------|---|----------------|-----------|
| 5 | カンヌキ | 1 | SPCC-SD | 1.2t |
| 4 | アジャスター | 4 | ABS・ユニクロメッキ | M12XP1.75 |
| 3 | 脚フレーム | 2 | | スライド機構付 |
| 2 | 天受フレーム | 2 | SPCC-SD | 1.2t |
| 1 | 天板 | 1 | 品番により異なる(上記参照) | |

| 品番 | 部品名 | 1台分数量 | 材質 | 備考 |
|----|----------|-------|----|--|
| 作成 | H24.9.18 | 3角法 | 名 | 軽量高さ調整作業台 TKK6タイプ W1500×D600×H600~800 外観図 |
| 承認 | 設計 | 製図 | | |
| | | 上田 | | |
| | | | 図番 | 葉番 |