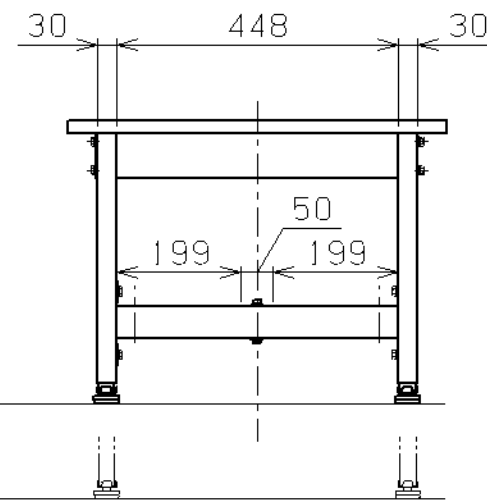
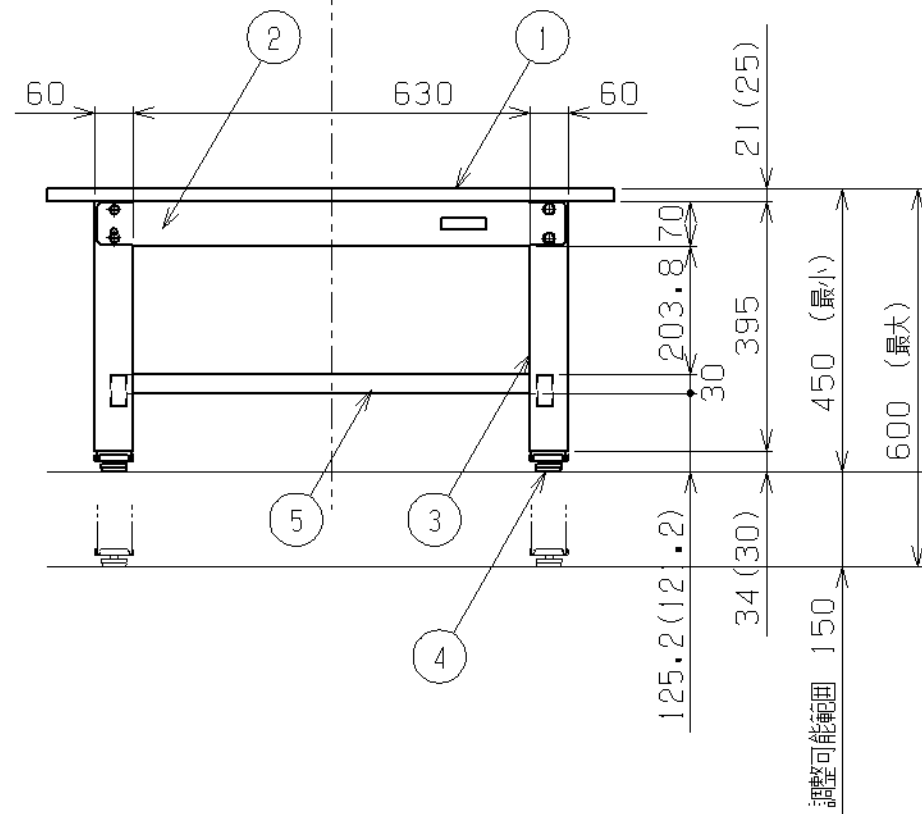
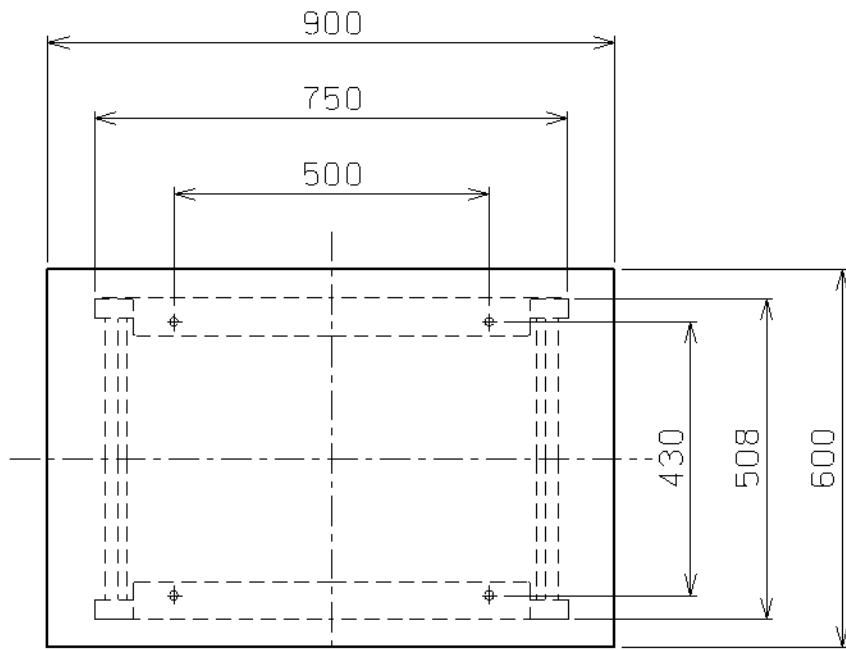




符号	日付	変更内容
△		
△		
△		



天板・塗装色と品番の関係

天板	天板厚さ	塗装色	品番
グリーンサカエリューム天板	21	サカエグリーン	TKK4-096F
ホワイトサカエリューム天板	21	サカエホワイトアイボリー	TKK4-096F1V
スチール天板	(25)	サカエグリーン	TKK4-096S
		サカエホワイトアイボリー	TKK4-096S1
アイボリーポリエステル天板	21	サカエホワイトアイボリー	TKK4-096P1

均等耐荷重 200kg (1台あたり)
 カンヌキは前後194ミリピッチで移動可能

5	カンヌキ	1	SPCC-SD	1.2t
4	アジャスター	4	ABS・ユニクロ×キ	M12×P1.75
3	脚フレーム	2		
2	天受フレーム	2	SPCC-SD	1.2t
1	天板	1	品番ニヨリ異なる(上記参照)	

品番	部品名	1台分数量	材質	備考	
作成	H30.1.17	3角法	名 称	低床用軽量高さ調整作業台 TKK4タイプ W900×D600×H450~600 外観図	
承認	設計	製図			尺 度
		上田			1:12
株式会社 サカエ				図番	
				葉番	