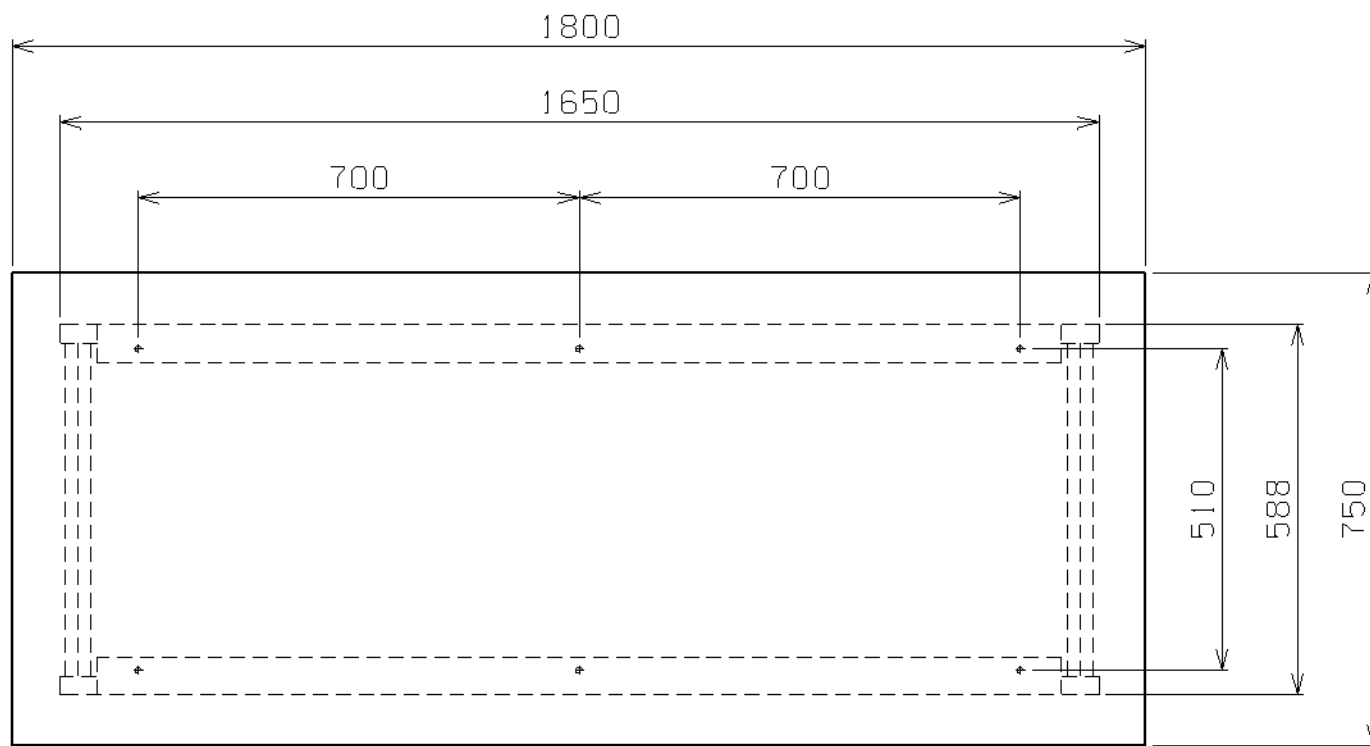
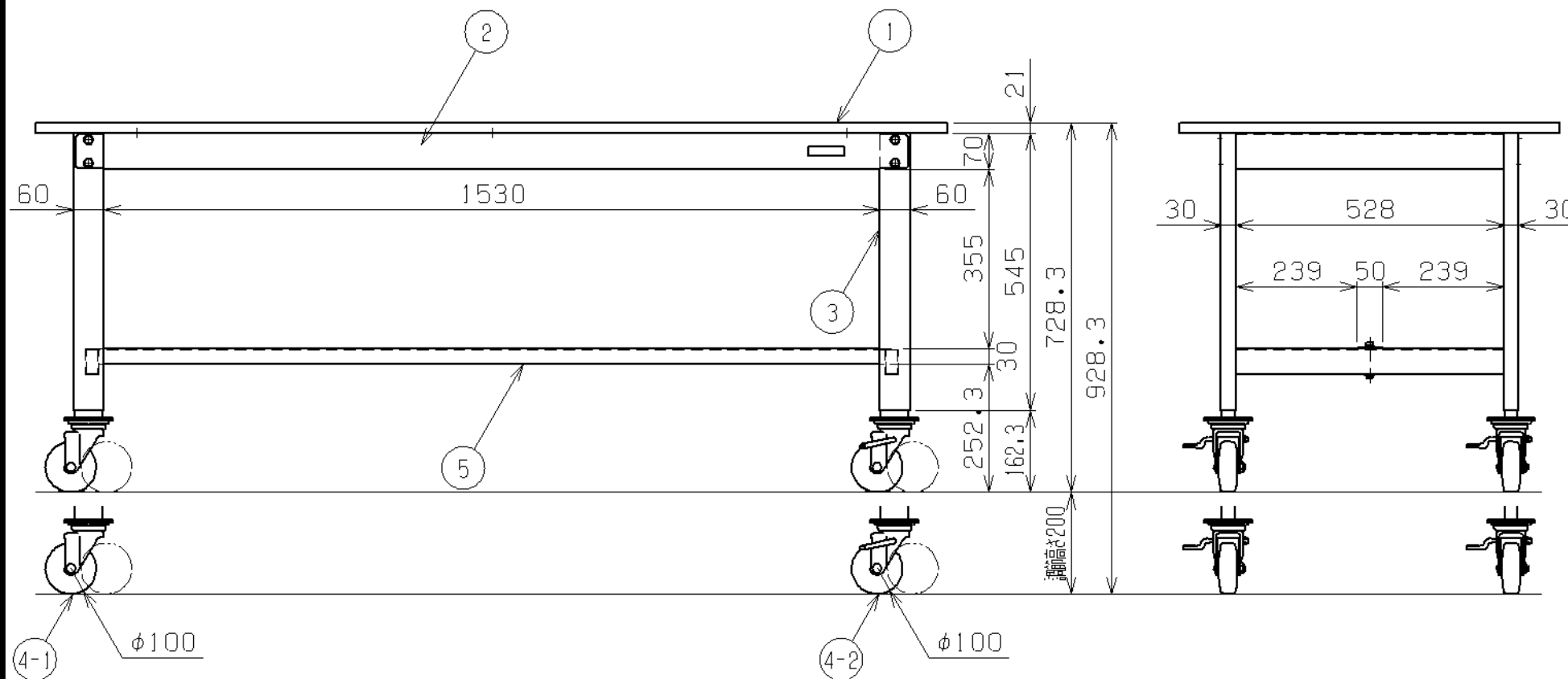


符号	日付	変更内容
△		
△		
△		



天板・塗装色と品番の関係

天板	塗装色	品番
グリーンサカエリューム天板	サカエグリーン	TKK6-187FJC
アイボリーサカエリューム天板	サカエホワイトアイボリー	TKK6-187FJCIV
アイボリーポリエステル天板		TKK6-187PJC1



均等耐荷重 200kg (1台当たり)
 カンヌキは中央でご使用ください。

5	カンヌキ	1	SPCC-SD	1.2t
4-2	自在キャスター	2	φ100 ゴム車	ダブルストッパー付
4-1	自在キャスター	2	φ100 ゴム車	
3	脚フレーム	2		スライド機構付
2	天受フレーム	2	SPCC-SD	1.2t
1	天板	1	品番ニヨリ異なる(上記参照)	

品番	部品名	1台分数量	材質	備考	
作成	H31.3.20	3角法	名 称	軽量高さ調整作業台 移動式 TKK6タイプ 4輪自在 W1500XD750XH725~925 外観図	
承認	設計	製図			尺 度
		上田			1:12
株式会社 サカエ				図 番	
				葉 番	