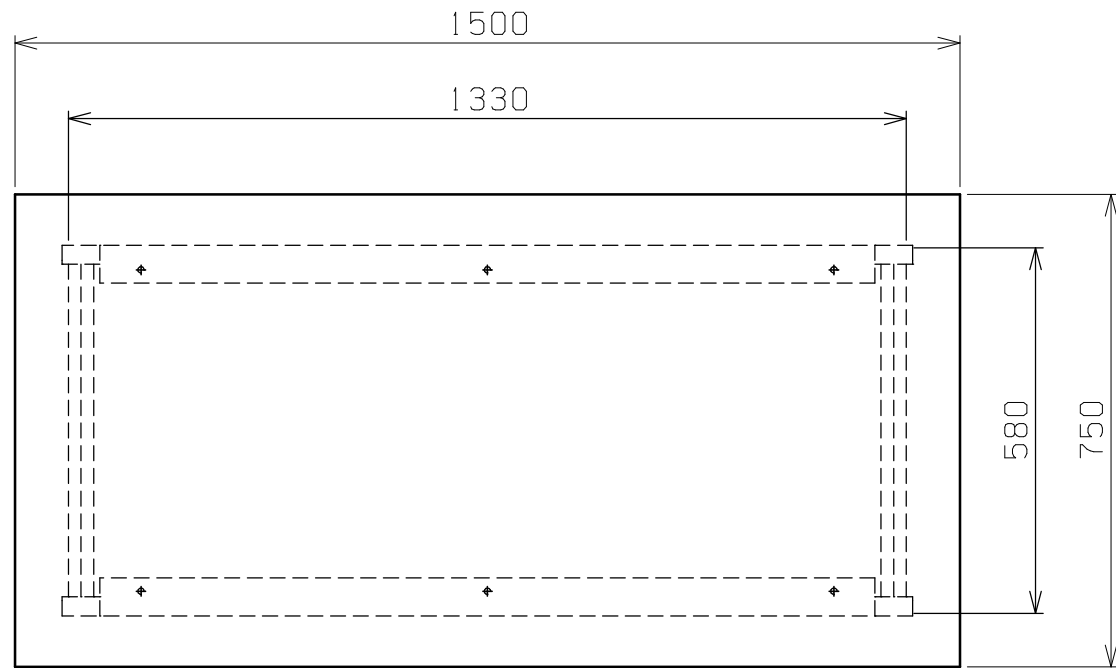
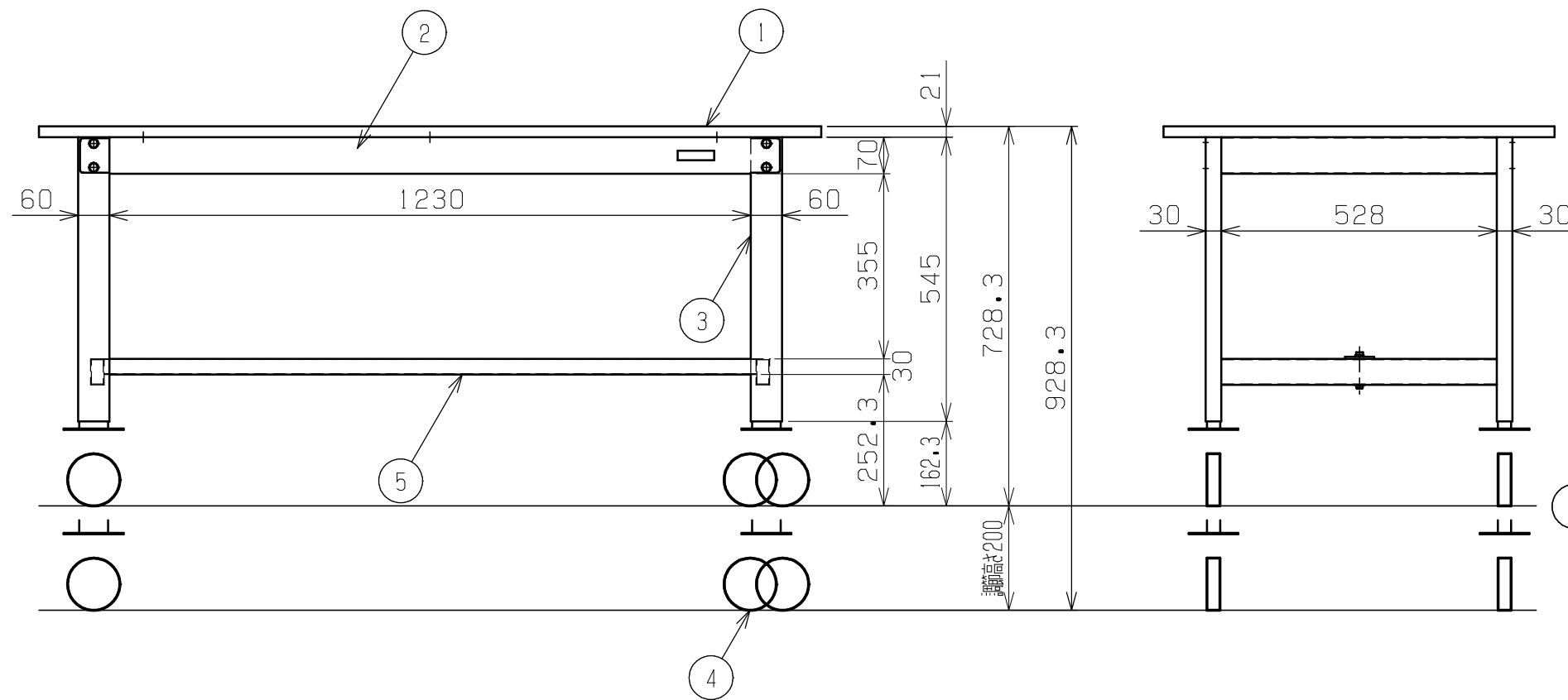


符号	日付	変更内容
△		
△		
△		



天板・塗装色と品番の関係

天板	塗装色	品番
グリーンサカエリューム天板	サカエグリーン	TKK6-157FC
アイボリーサカエリューム天板	サカエホワイトアイボリー	TKK6-157FCIV
アイボリーポリエステル天板	サカエホワイトアイボリー	TKK6-157PCI



均等耐荷重 200kg

5	カンヌキ	1	SPCC-SD	1.2t
4-2	自在キャスター	2	φ100 ゴム車	ダブルストッパー付
4-1	固定キャスター	2	φ100 ゴム車	
3	脚フレーム	2		スライド機構付
2	天受フレーム	2	SPCC-SD	1.2t
1	天板	1	品番ニヨリ異なる(上記参照)	

品番	部品名	1台分数量	材質	備考
作成	H24.9.19	3角法	名	軽量高さ調整作業台 移動式 TKK6タイプ W1500×D750×H725~925 外観図
承認	設計	製図		
		上田		
			図番	葉番