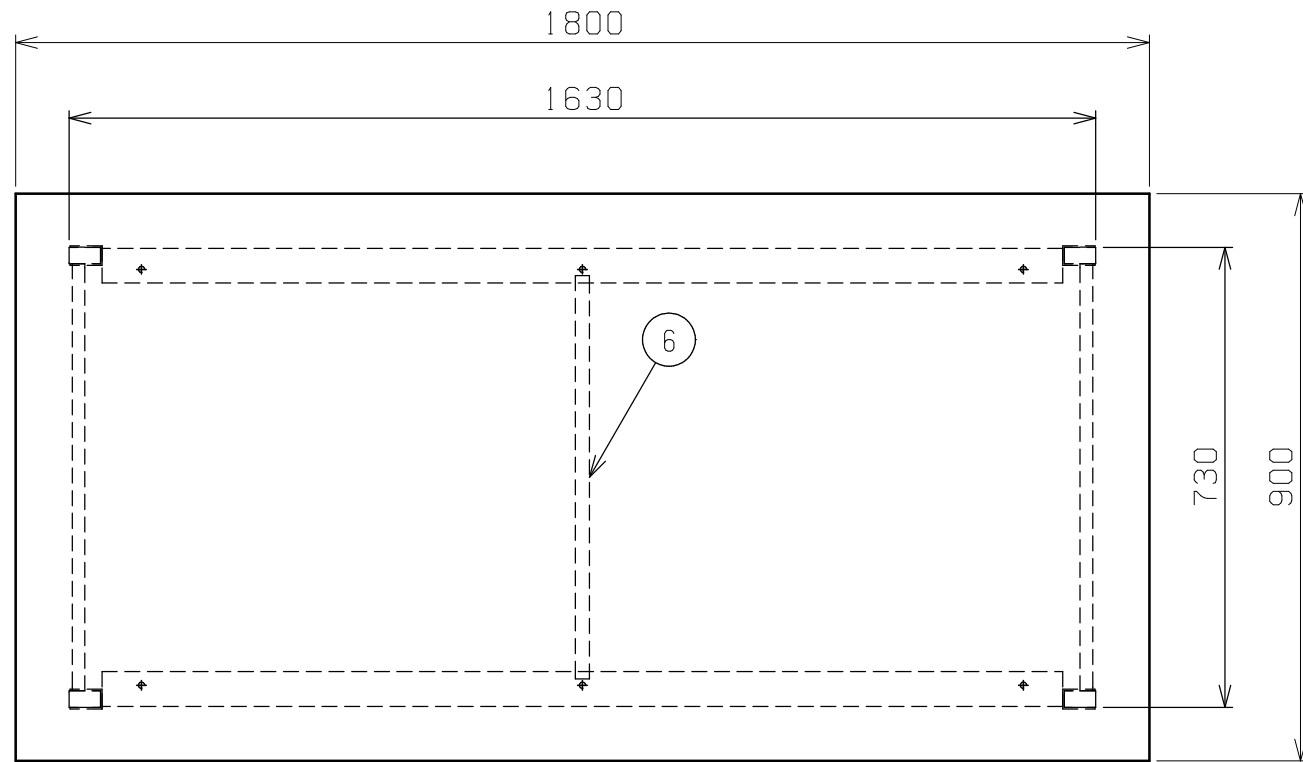
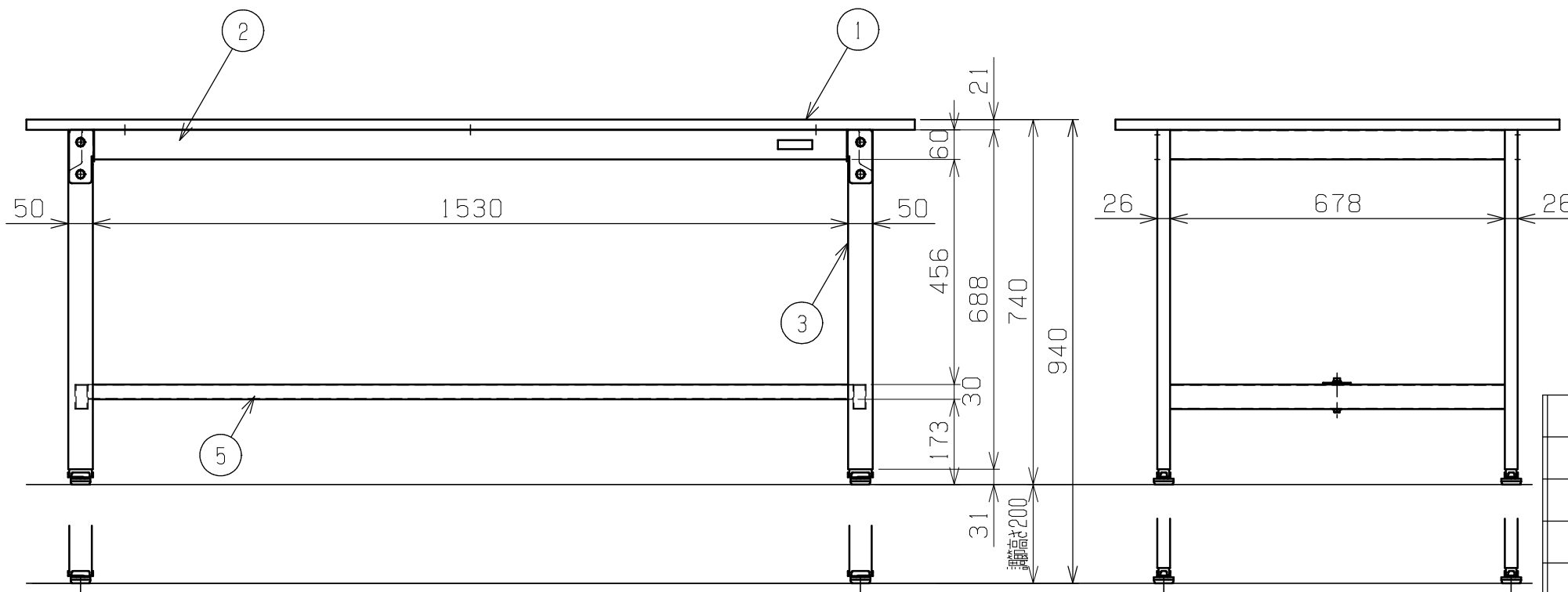


| 符号 | 日付 | 変更内容 |
|----|----|------|
| △ | | |
| △ | | |
| △ | | |



天板・塗装色と品番の関係

| 天板 | 塗装色 | 品番 |
|--------|--------------|-----------|
| スチール天板 | サカエグリーン | TCK-189S |
| | サカエホワイトアイボリー | TCK-189SI |



均等耐荷重 200kg

| | | | | |
|---|--------|---|----------------|-----------|
| 6 | 補強フレーム | 1 | SPHC-P | 2.3t |
| 5 | カンヌキ | 1 | SPCC-SD | 1.2t |
| 4 | アジャスター | 4 | ABS・ユニクロメッキ | M12XP1.75 |
| 3 | 脚フレーム | 2 | | スライド機構付 |
| 2 | 天受フレーム | 2 | SPCC-SD | 1.2t |
| 1 | 天板 | 1 | 品番ニヨリ異なる(上記参照) | |

| 品番 | 部品名 | 1台分数量 | 材質 | 備考 | |
|----|----------|-------|----|---|------|
| 作成 | H24.9.14 | 3角法 | 名 | 軽量高さ調整作業台 TCKタイプ W1800×D900×H740~940 外観図 | |
| 承認 | 設計 | 製図 | | | 尺 度 |
| | | 上田 | | | 1:12 |
| 図番 | | | | 葉番 | |