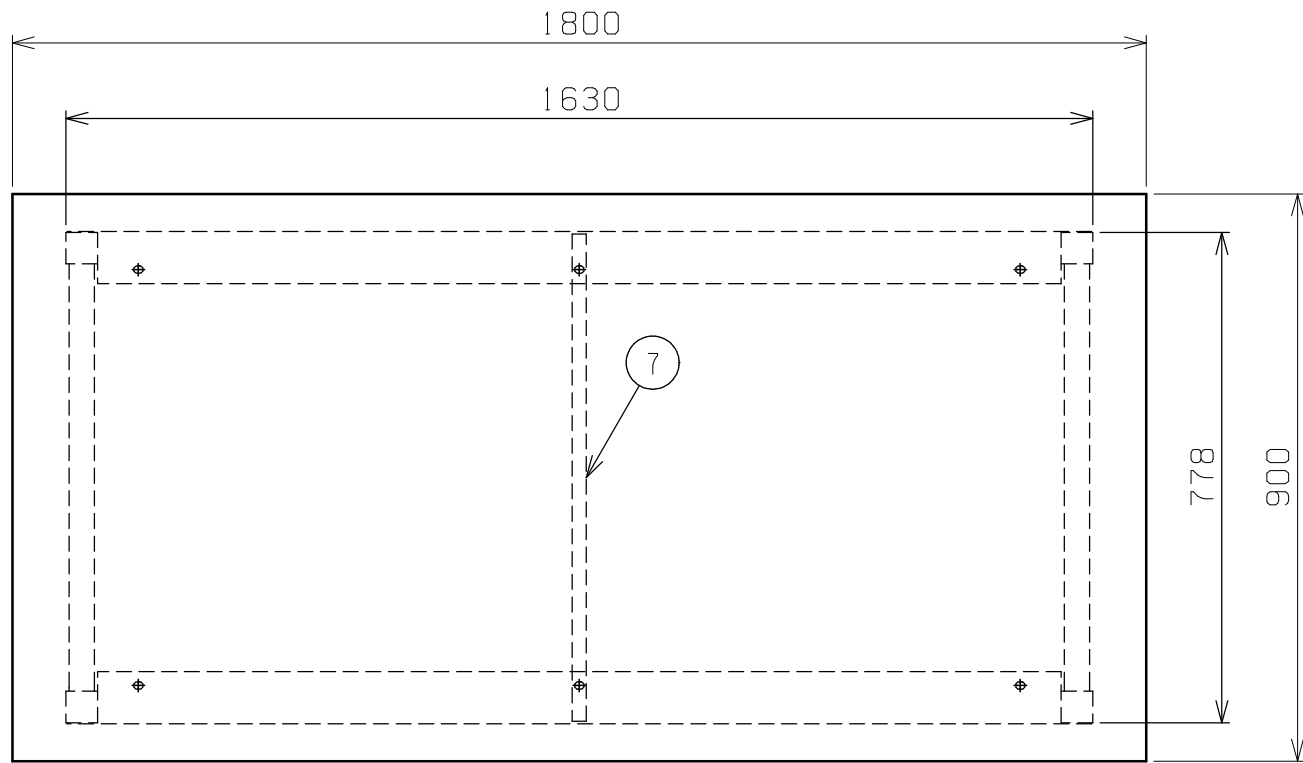
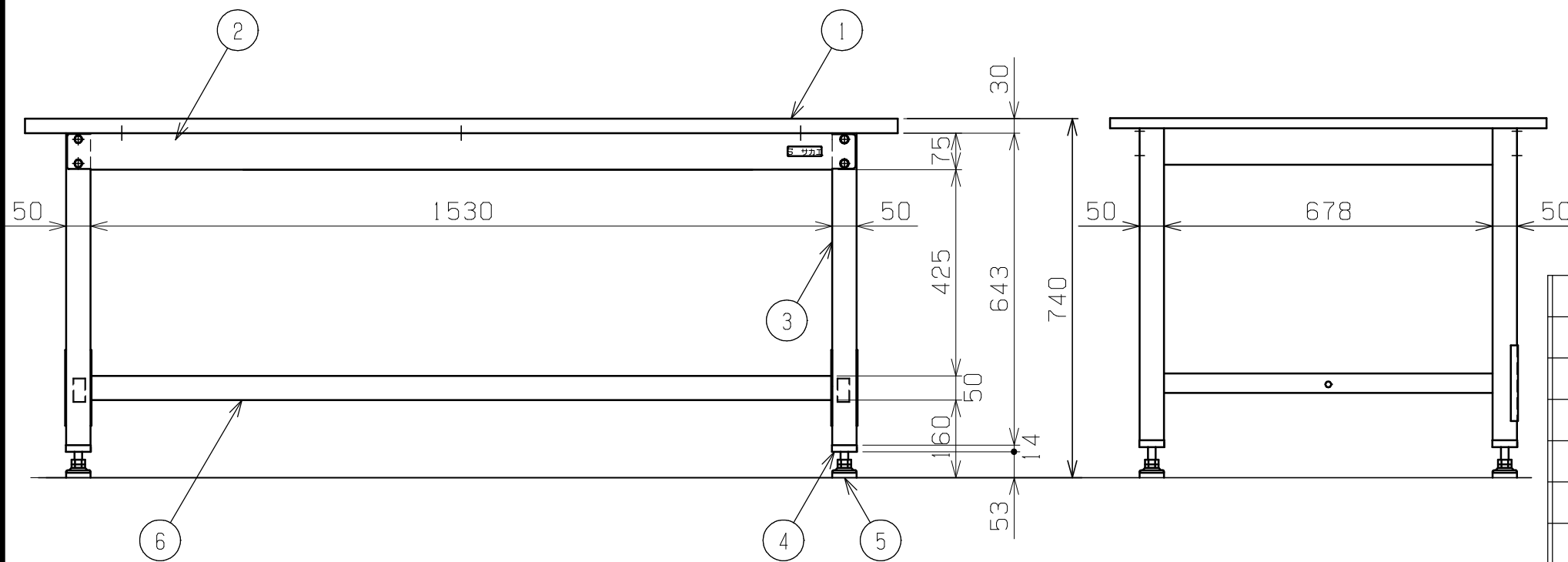


符号	日付	変更内容
△		
△		
△		



天板・塗装色と品番の関係

天板	塗装色	品番
グリーンサカエリューム天板	サカエグリーン	KV-703F
	サカエホワイトアイボリー	KV-703F I
アイボリーメラミン天板	サカエホワイトアイボリー	KV-703I



均等耐荷重 1200kg

7	補強フレーム	1	SPHC-P	2.3t
6	後カンヌキ	1		
5	アジャスター	4	防振ゴム	M16XP2.0
4	アジャスターカップ	4	PP	M16
3	脚フレーム	2		
2	天受フレーム	2	SPHC-P	1.6t
1	天板	1	品番ニヨリ異なる(上記参照)	

品番	部品名	1台分数量	材質	備考	
作成	H24.9.20	3角法	名 中量作業台 KVタイプ W1800×D900×H740 称 外観図		
承認	設計	製図			尺度
		上田			1:12
株式会社 <b>サカエ</b>			図番	葉番	