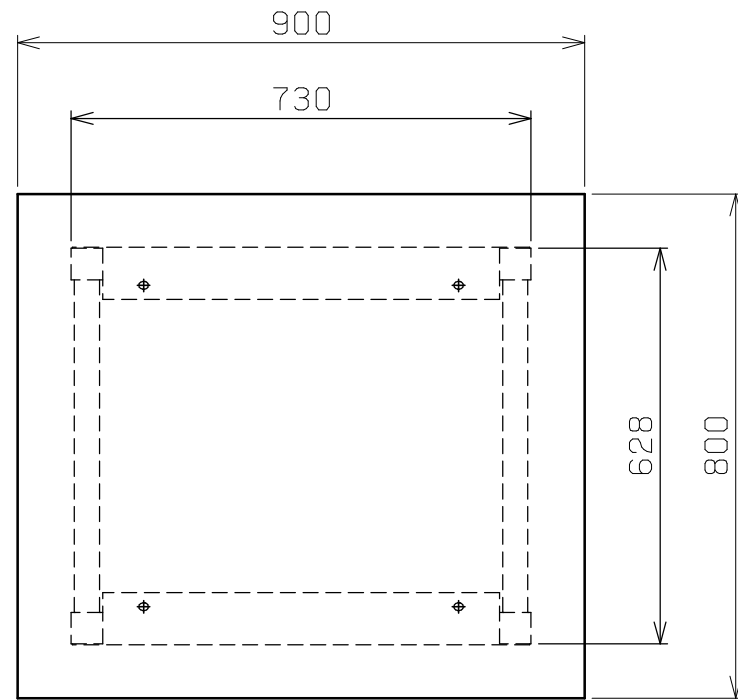
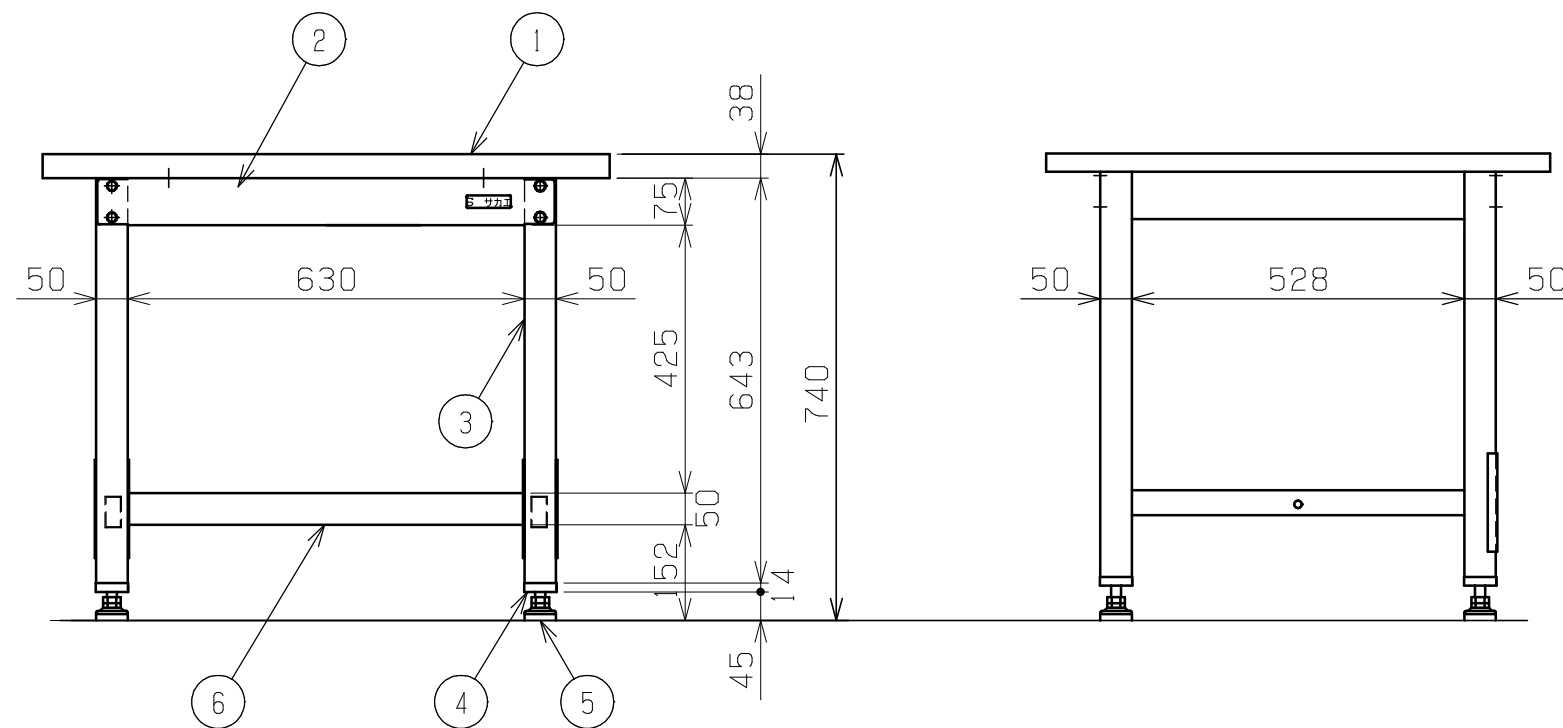


符号	日付	変更内容
△		
△		
△		



天板・塗装色と品番の関係

天板	塗装色	品番
スチール天板	サカエグリーン	KV-393SN



均等耐荷重 1200kg

6	後カンヌキ	1		
5	アジャスター	4	防振ゴム	M16XP2.0
4	アジャスターカップ	4	PP	M16
3	脚フレーム	2		
2	天受フレーム	2	SPHC-P	1.6t
1	天板	1	品番ニヨリ異なる(上記参照)	

品番	部品名	1台分数量	材質	備考
作成	H24.9.20	3角法	名	中量作業台
承認	設計	製図		KVタイプ
		尺度		W900×D800×H740
	上田	1:12	称	外觀図
株式会社 サカエ			図番	葉番