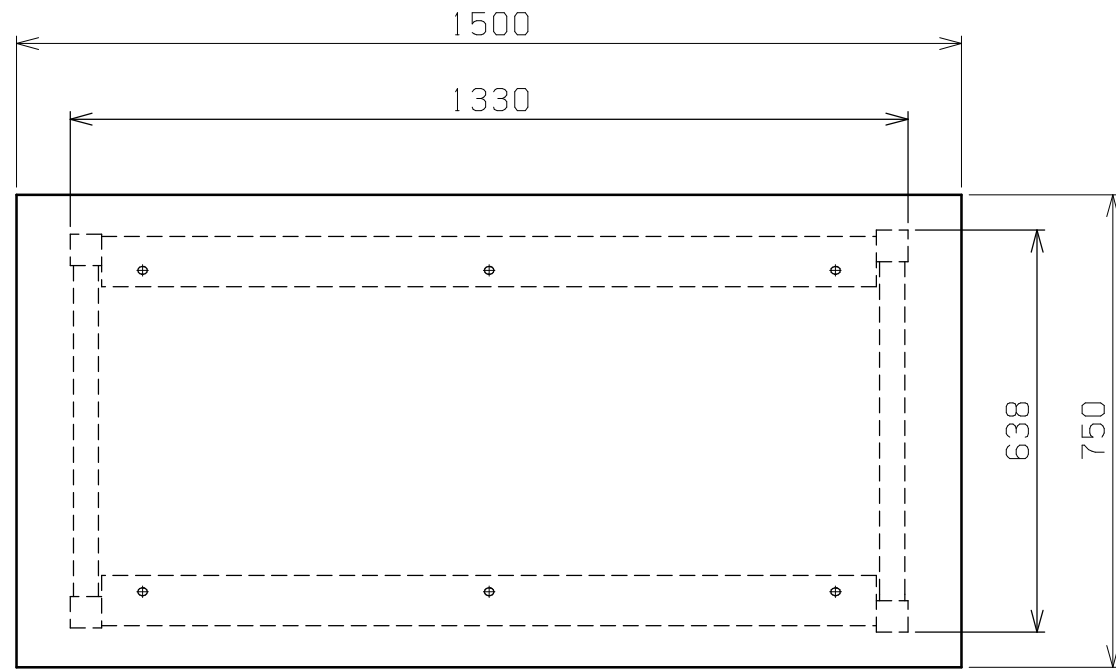
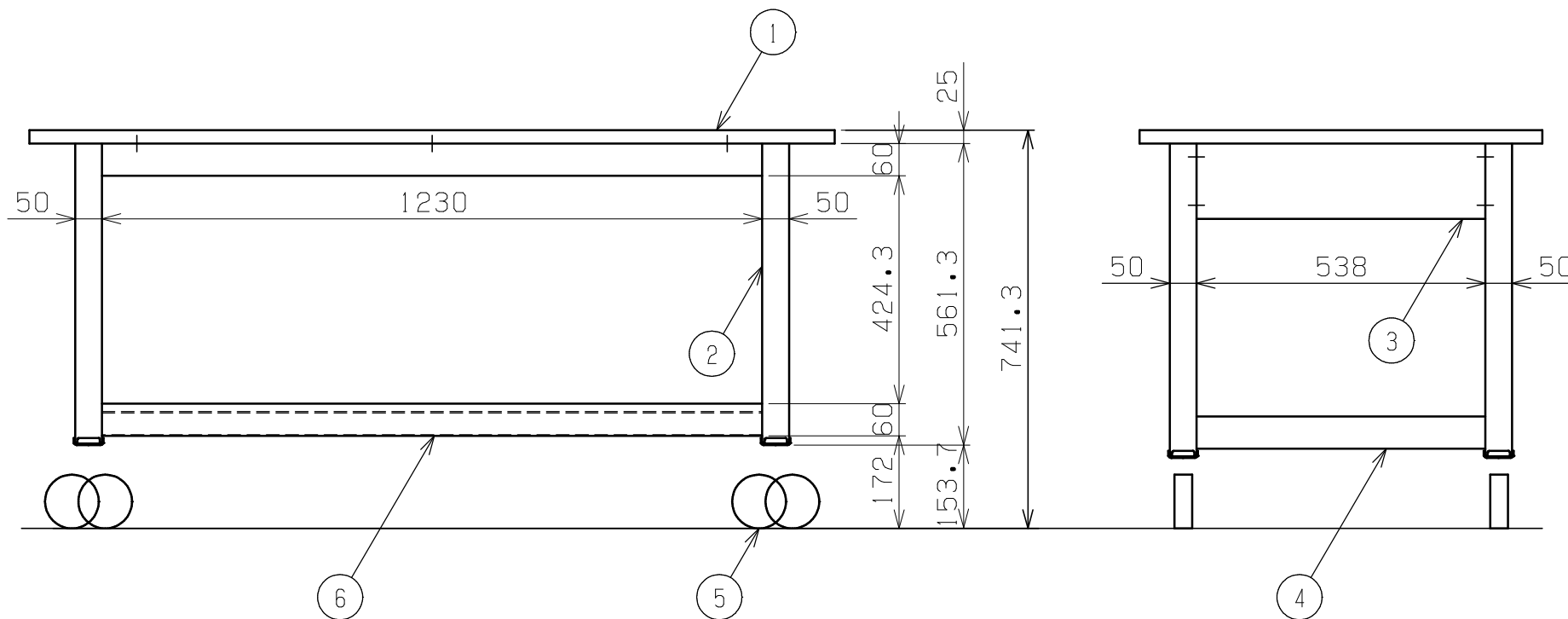


符号	日付	変更内容
△		
△		
△		



天板・塗装色と品番の関係

天板	塗装色	品番
グリーンサカエリューム天板	サカエグリーン	KBF-157
スチール天板		KBS-157



均等耐荷重 350kg

5	自在キャスター(S付)	4	φ100 ゴム車	M16XP2.0
4	ラチス	2	SPHC-P	2.3t
3	側面パネル	2	SPHC-P	1.6t
2	脚フレーム	2		
1	天板	1	品番ニヨリ異なる(上記参照)	

品番	部品名	1台分数量	材質	備考	
作成	H24.9.20	3角法	名	中量作業台 移動式 KBタイプ W1500×D750×H740 外観図	
承認	設計	製図			称
		上田			1:12
株式会社 <b>サカエ</b>				図番	葉番