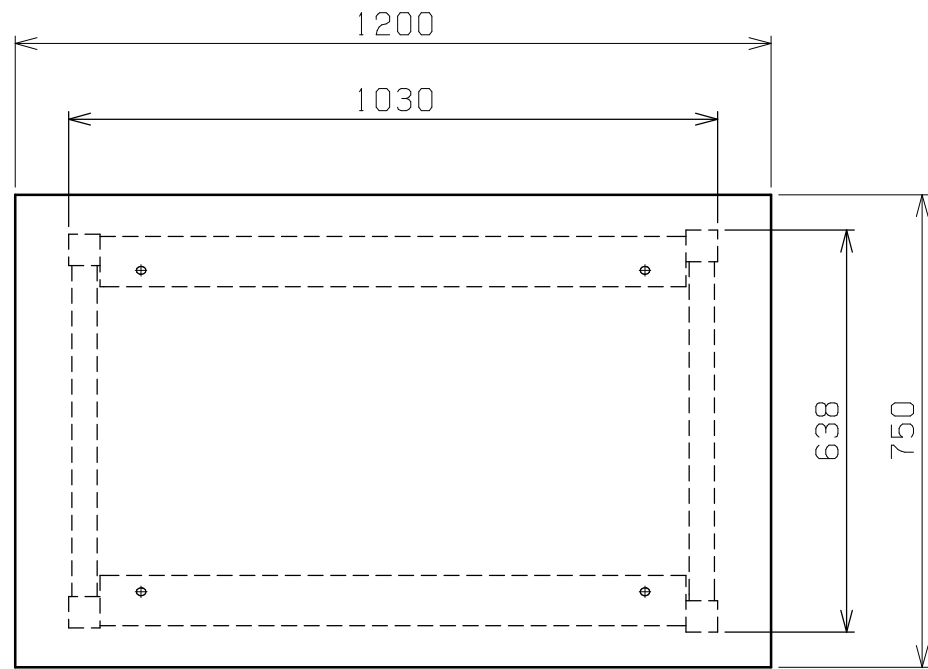
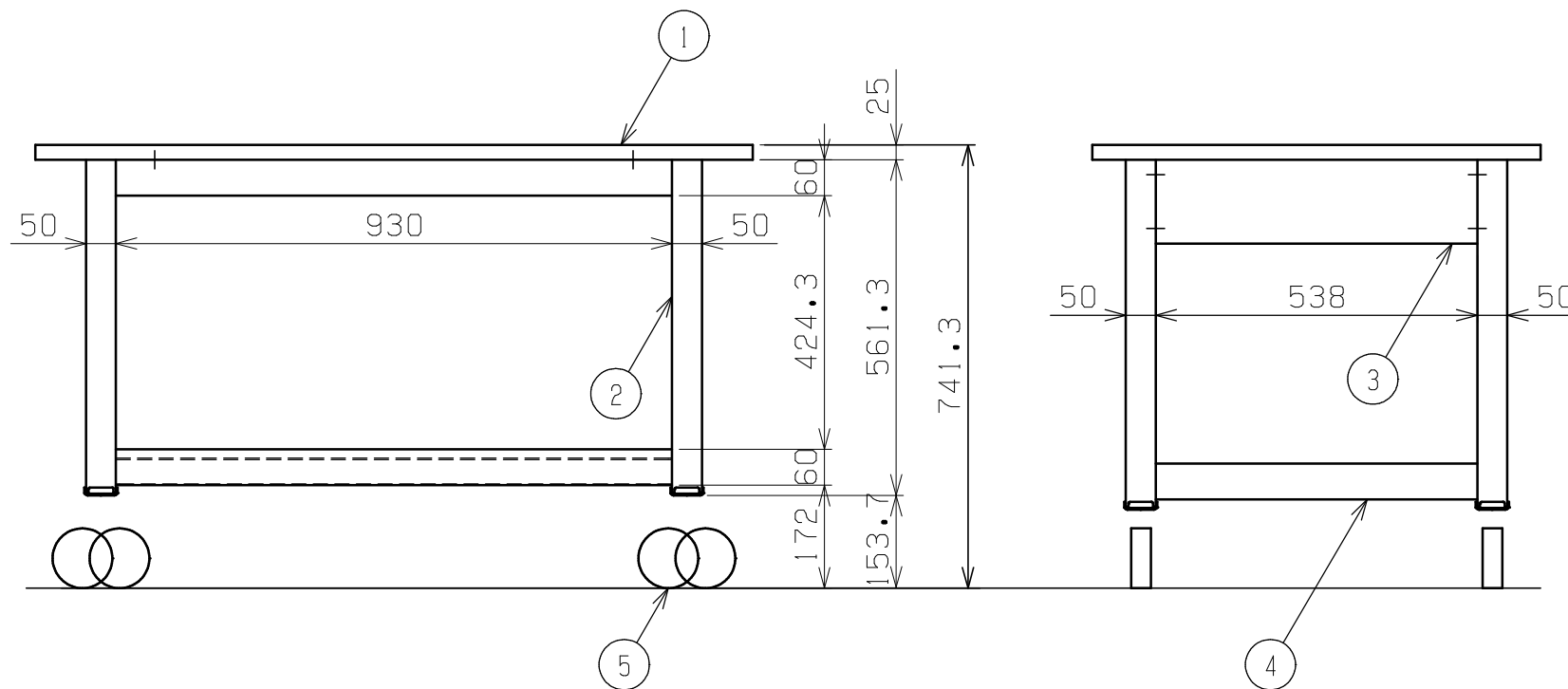


符号	日付	変更内容
△		
△		
△		



天板・塗装色と品番の関係

天板	塗装色	品番
グリーンサカエリユーム天板	サカエグリーン	KBF-127
スチール天板		KBS-127



均等耐荷重 350kg

5	自在キャスター (S付)	4	φ100 ゴム車	M16XP2.0
4	ラチス	2	SPHC-P	2.3t
3	側面パネル	2	SPHC-P	1.6t
2	脚フレーム	2		
1	天板	1	品番ニヨリ異なる(上記参照)	

品番	部品名	1台分数量	材質	備考	
作成	H24.9.20	3角法	名	中量作業台 移動式	
承認	設計	製図			称
	上田	1:12			
				W1200×D750×H740	
				外観図	
株式会社 サカエ			図番	葉番	