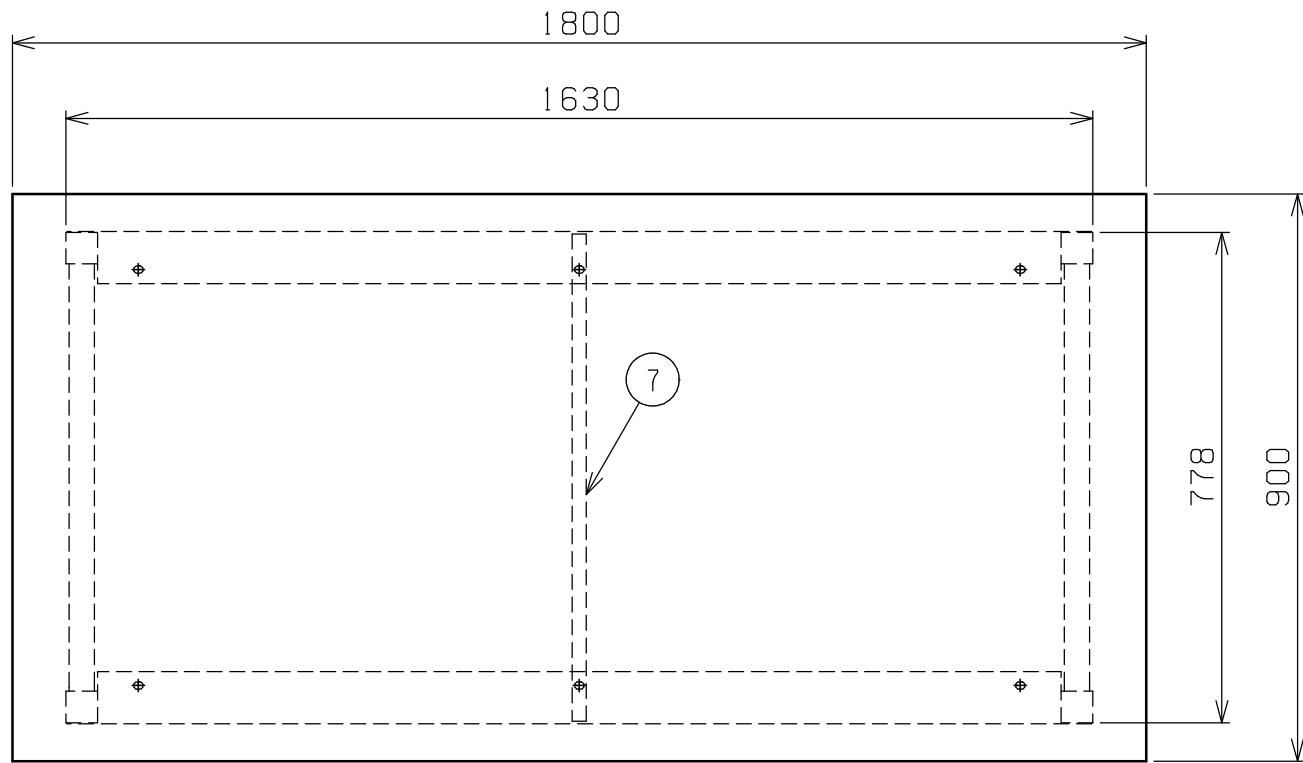
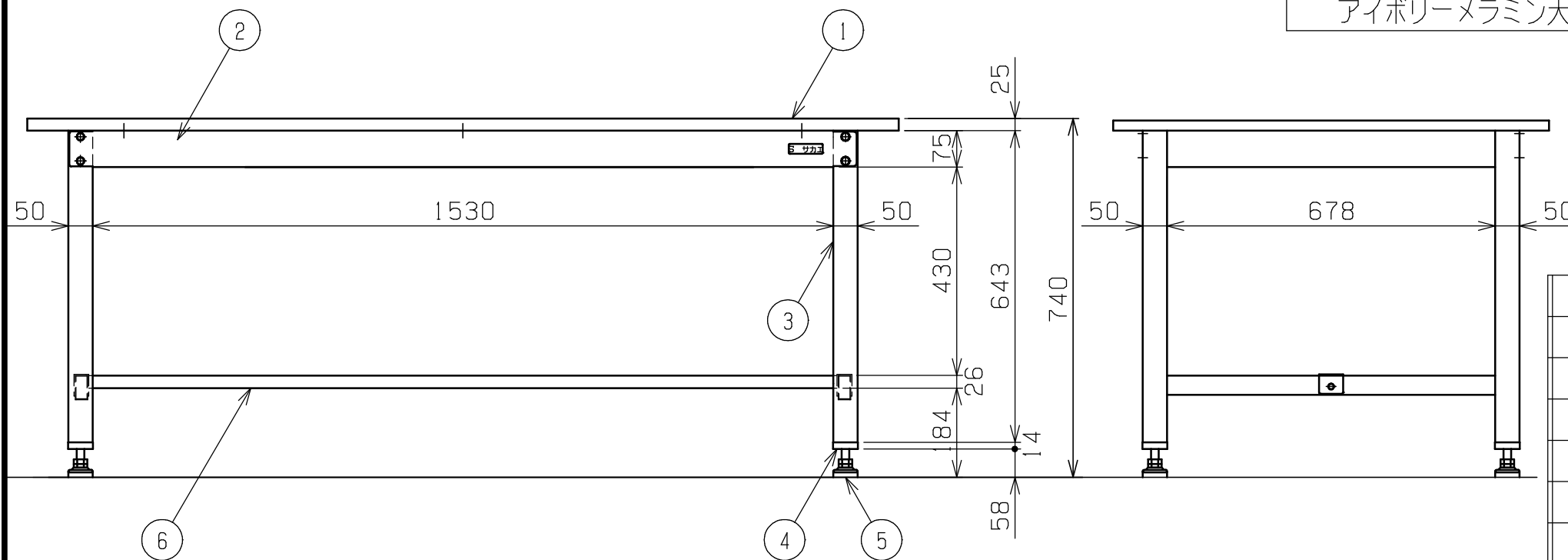


符号	日付	変更内容
△		
△		
△		



天板・塗装色と品番の関係

天板	塗装色	品番
グリーンサカエリューム天板	サカエグリーン	KT-703F
	サカエホワイトアイボリー	KT-703F I G
スチール天板	サカエグリーン	KT-703S
	サカエホワイトアイボリー	KT-703S I
茶木目メラミン天板	サカエグリーン	KT-703
アイボリーメラミン天板	サカエホワイトアイボリー	KT-703 I



均等耐荷重 800kg

7	補強フレーム	1	SPHC-P	2.3t
6	センターカンヌキ	1		
5	アジャスター	4	防振ゴム	M16XP2.0
4	アジャスターカップ	4	PP	M16
3	脚フレーム	2		
2	天受フレーム	2	SPHC-P	1.6t
1	天板	1	品番ニヨリ異なる(上記参照)	

品番	部品名	1台分数量	材質	備考	
作成	H25.10.31	3角法	名 中量作業台 KTタイプ W1800×D900×H740 称 外観図		
承認	設計	製図			尺度
		上田			1:12
株式会社 サカエ				図番	
				葉番	