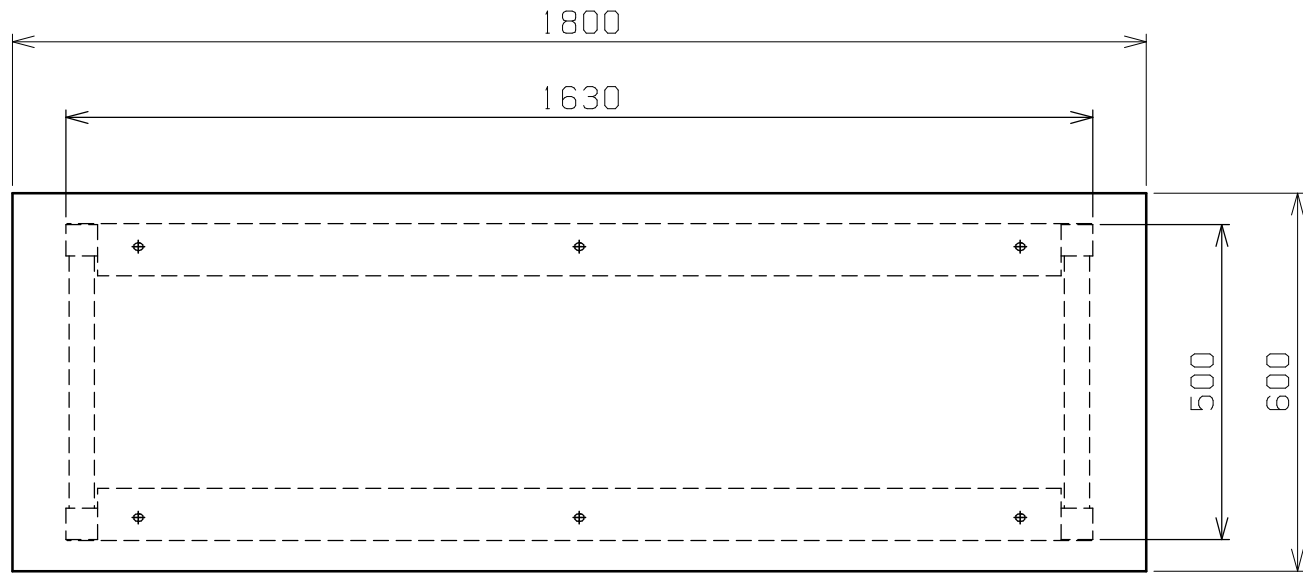
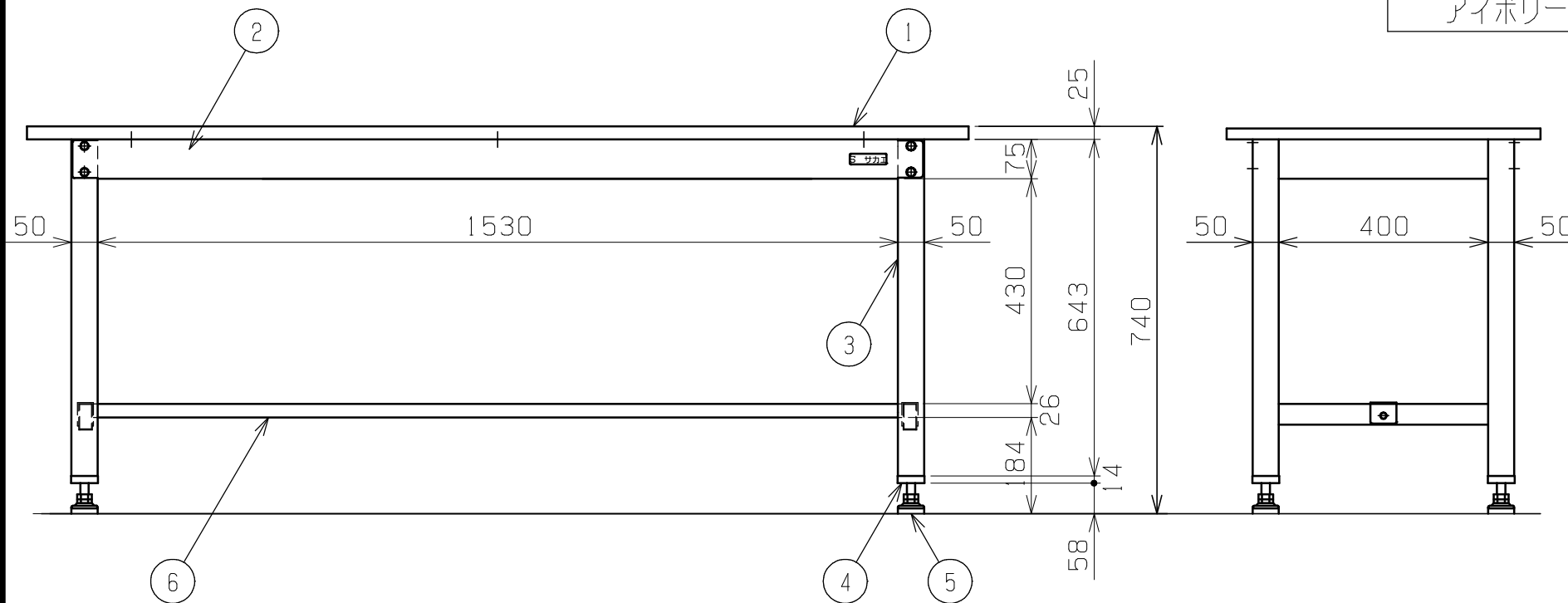


| 符号 | 日付 | 変更内容 |
|----|----|------|
| △ | | |
| △ | | |
| △ | | |



天板・塗装色と品番の関係

| 天板 | 塗装色 | 品番 |
|---------------|--------------|------------|
| グリーンサカエリューム天板 | サカエグリーン | KT-683F |
| | サカエホワイトアイボリー | KT-683FI G |
| スチール天板 | サカエグリーン | KT-683S |
| | サカエホワイトアイボリー | KT-683SI |
| 茶木目メラミン天板 | サカエグリーン | KT-683 |
| アイボリーメラミン天板 | サカエホワイトアイボリー | KT-683I |



均等耐荷重 800kg

| | | | | |
|---|-----------|---|----------------|----------|
| 6 | センターカンヌキ | 1 | | |
| 5 | アジャスター | 4 | 防振ゴム | M16XP2.0 |
| 4 | アジャスターカップ | 4 | PP | M16 |
| 3 | 脚フレーム | 2 | | |
| 2 | 天受フレーム | 2 | SPHC-P | 1.6t |
| 1 | 天板 | 1 | 品番ニヨリ異なる(上記参照) | |

| 品番 | 部品名 | 1台分数量 | 材質 | 備考 | |
|----|----------|-------|--------|--|------|
| 作成 | H24.9.20 | 3角法 | 名 称 | 中量作業台 KTタイプ W1800×D600×H740 外観図 | |
| 承認 | 設計 | 製図 | | | 尺度 |
| | | 上田 | | | 1:12 |
| 図番 | | | 葉番 | | |