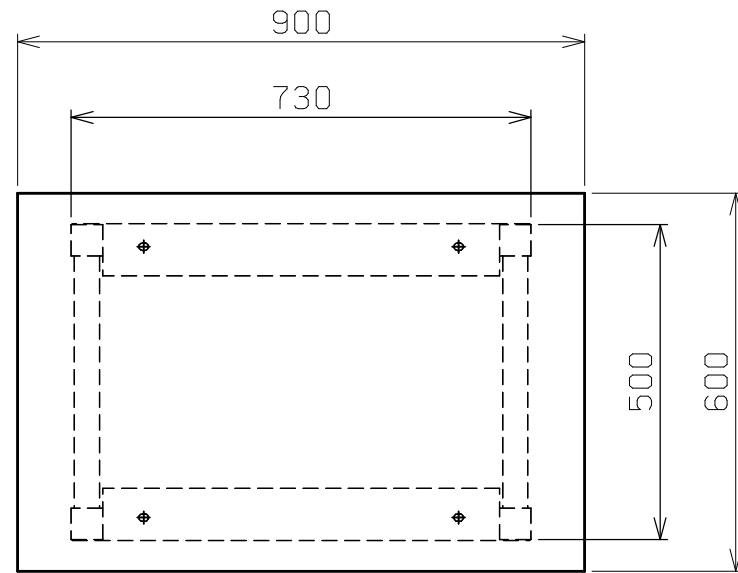
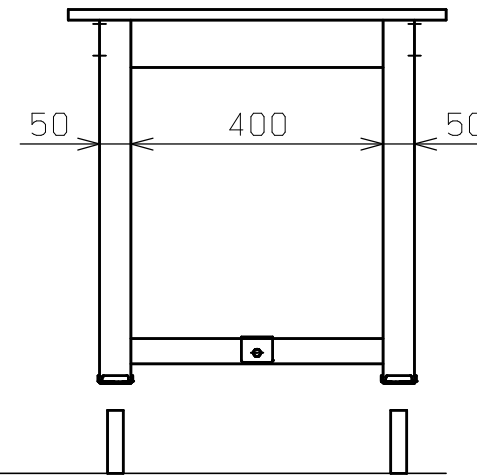
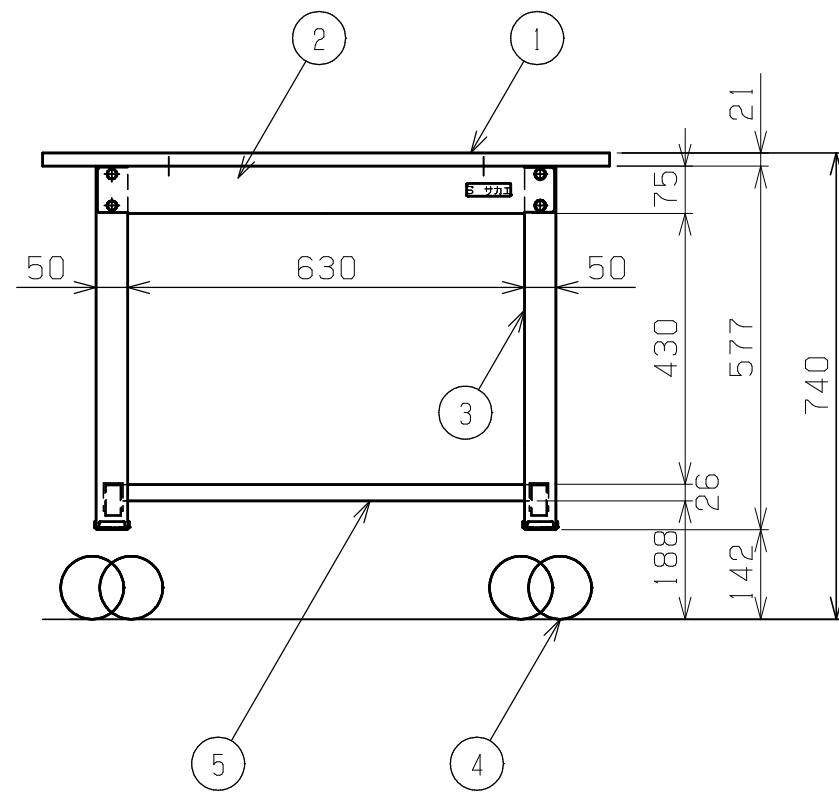


符号	日付	変更内容
△		
△		
△		



天板・塗装色と品番の関係

天板	塗装色	品番
グリーンサカエリューム天板	サカエグリーン	CB-096F
	サカエホワイトアイボリー	CB-096F I G
ホワイトサカエリューム天板	サカエホワイトアイボリー	CB-096F I V
アイボリーポリウレタン天板	サカエホワイトアイボリー	CB-096P I



均等耐荷重 300kg

5	カンヌキ	1		
4	自在キャスター (S付)	4	φ100 ゴム車	M16XP2.0
3	脚フレーム	2		
2	天受フレーム	2	SPHC-P	1.6t
1	天板	1	品番ニヨリ異なる(上記参照)	

品番	部品名	1台分数量	材質	備考	
作成	H24.9.19	3角法	名	中量作業台 移動式 CBタイプ W900×D600×H740 外観図	
承認	設計	製図			尺 度
		上田			1:12
			称		
			図番	葉番	