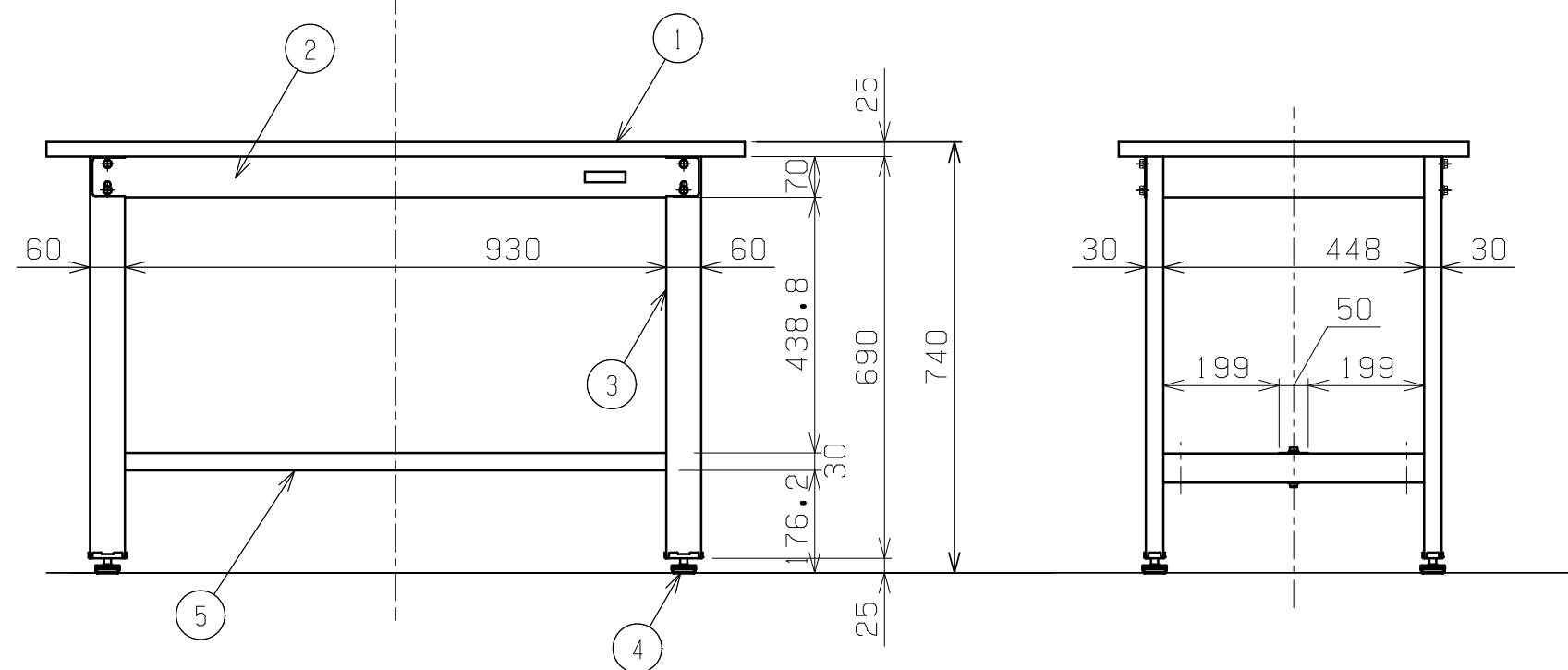
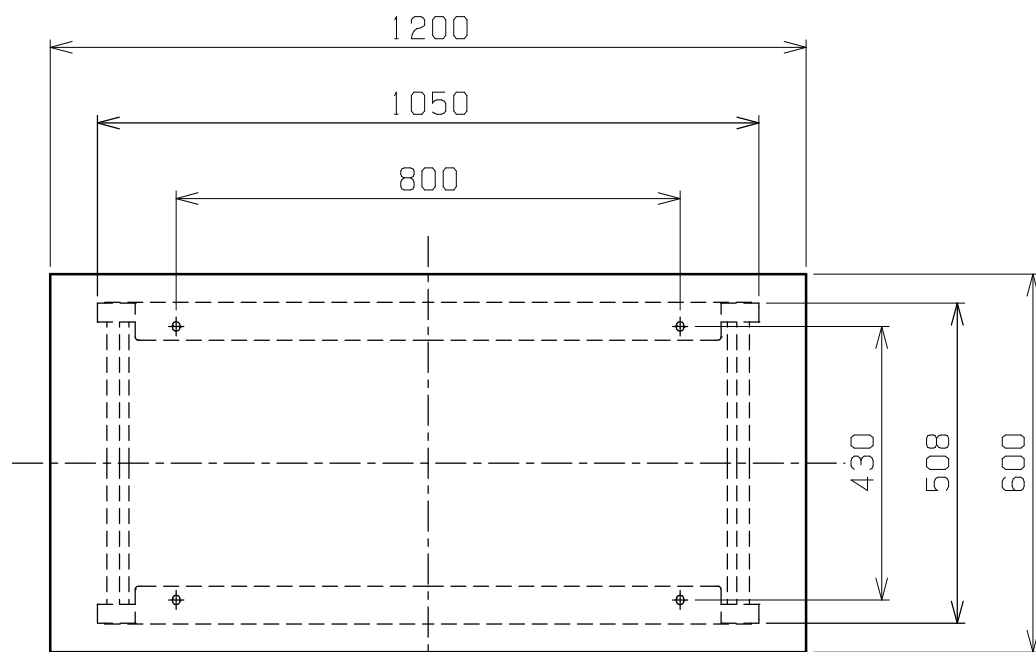


符号	日付	変更内容
△		
△		
△		



天板・塗装色と品番の関係

天板	塗装色	品番
改正RoHS指令対応	サカエグリーン	CS-126FEN
グリーンサカエリユーム天板	サカエホワイトアイボリー	CS-126FENI
アイボリーメラミン天板	サカエホワイトアイボリー	CS-126PI
ホワイトメラミン天板	パールホワイト	CS-126MW

均等耐荷重 500kg (1台あたり)
 カンヌキは前後194ミリピッチで移動可能

5	カンヌキ	1	SPCC-SD	1.2t
4	アジャスター	4	ABS・ユニクロ×ッキ	M12XP1.75
3	脚フレーム	2		
2	天受フレーム	2	SPCC-SD	1.2t
1	天板	1	品番ニヨリ異なる(上記参照)	

品番	部品名	1台分数量	材質	備考
作成	2024.10.11	3角法	名 称	中量作業台
承認	設計	製図		CSタイプ
		上田雄		W1200×D600×H740
		1:12		外観図
			図 番	葉 番