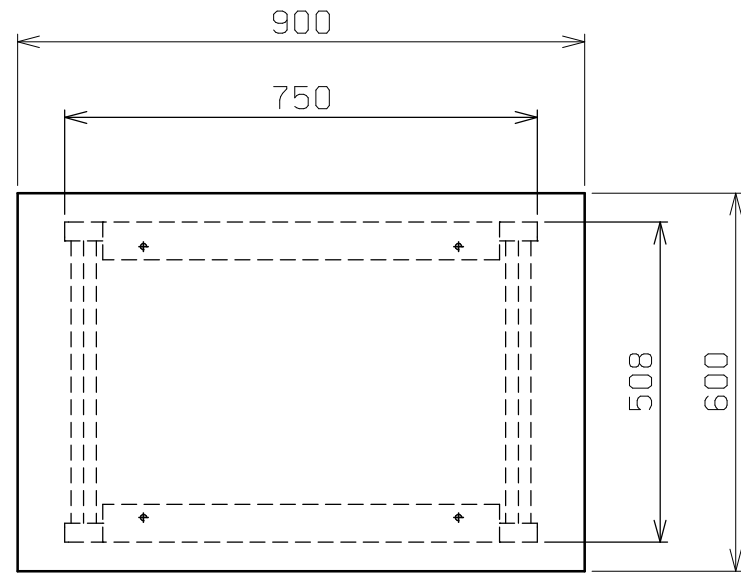
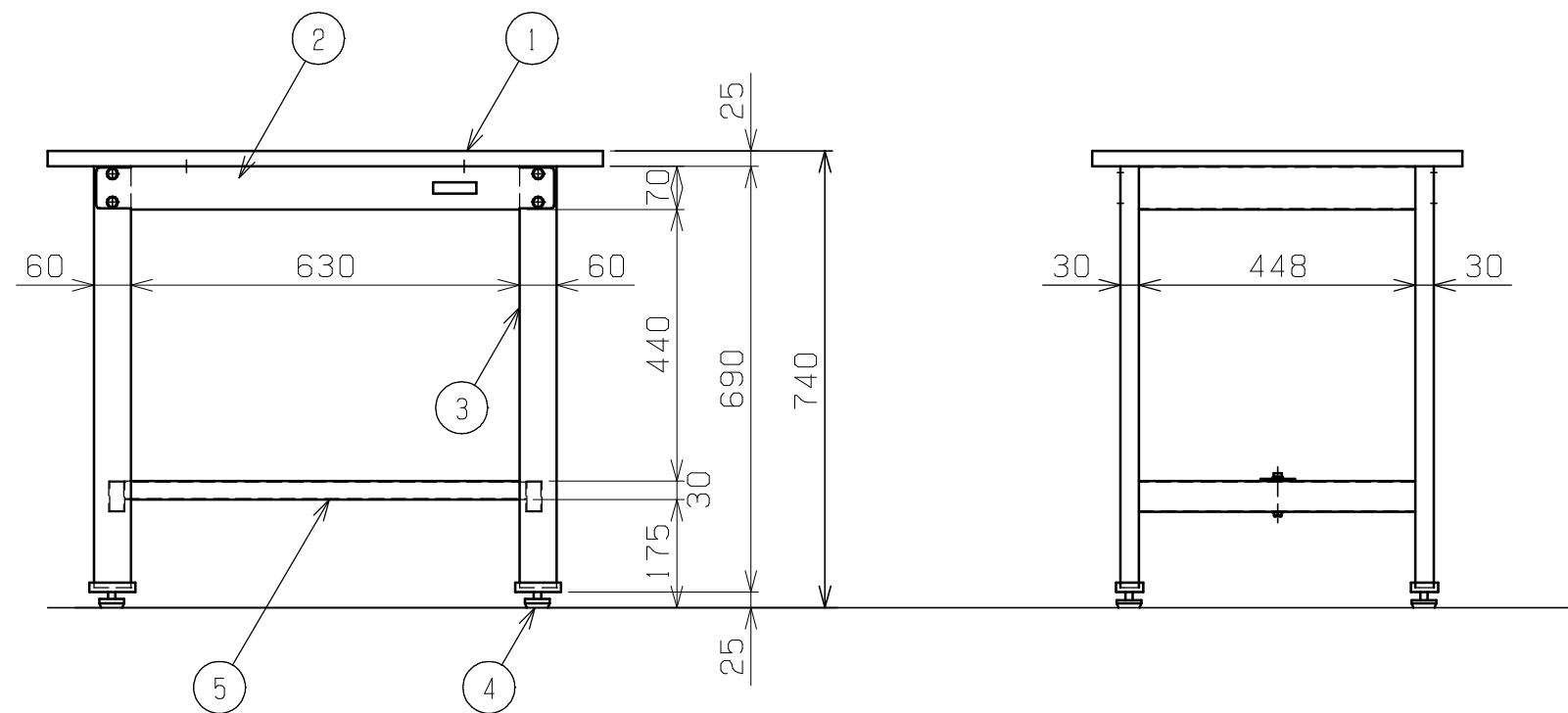


符号	日付	変更内容
△		
△		
△		



天板・塗装色と品番の関係

天板	塗装色	品番
グリーンサカエリューム天板	サカエグリーン	CS-096F
	サカエホワイトアイボリー	CS-096F I G
アイボリーメラミン天板	サカエホワイトアイボリー	CS-096P I



均等耐荷重 500kg

5	カンヌキ	1	SPCC-SD	1.2t
4	アジャスター	4	ABS・ユニクロメッキ	M12XP1.75
3	脚フレーム	2		
2	天受フレーム	2	SPCC-SD	1.2t
1	天板	1	品番ニヨリ異なる(上記参照)	

品番	部品名	1台分数量	材質	備考
作成	H24.9.20	3角法	名	中量作業台
承認	設計	製図		C Sタイプ
		尺度		W900×D600×H740
	上田	1:12	称	外観図
株式会社 サカエ			図番	葉番