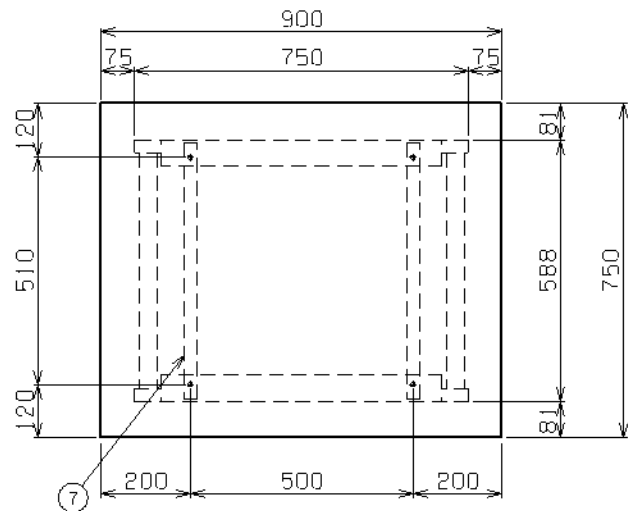


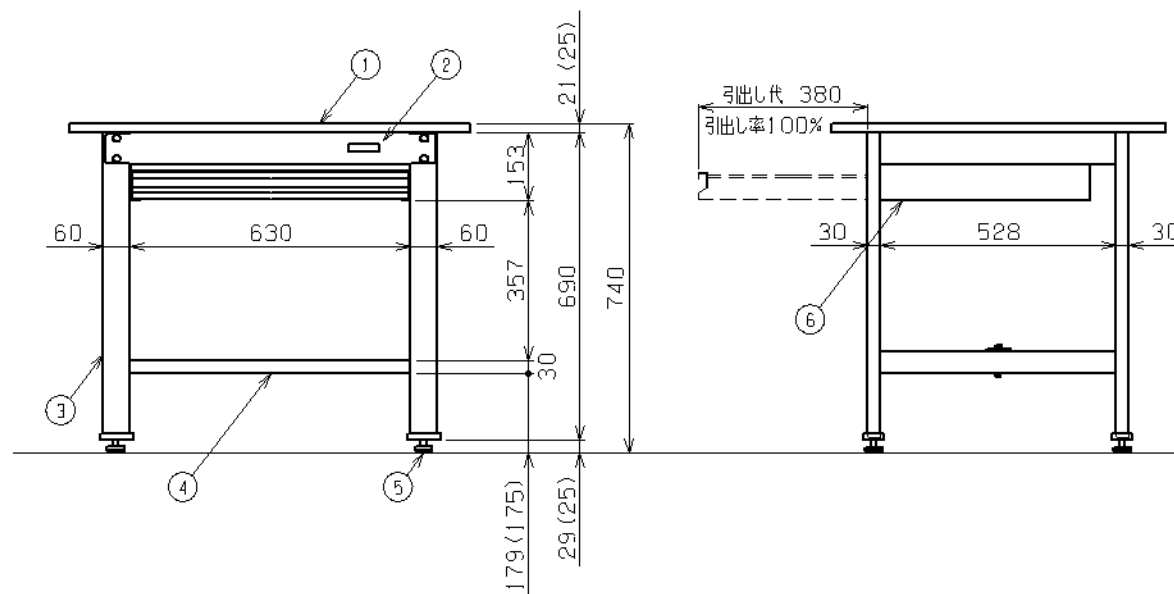


符号	日付	変更内容
△		
△		
△		



塗装色、天板、品番の関係

塗装色	天板の種類	天板厚さ	品番
サカエグリーン	グリーンサカイホーム天板	21	KK-39FNZ
	スチール天板	(25)	KK-39SNZ
	ポリエステル天板	21	KK-39NZ1G
サカイホワイトアイボリー	ホワイトサカイホーム天板	21	KK-39FZ1V
	スチール天板	(25)	KK-39SNZ1
	ポリエステル天板	21	KK-39NZ1



均等耐荷重 350kg
 均等耐荷重 15kg (引出し)
 引出し有効内寸法 W583xD360XH59
 カンヌキは前後234ミリピッチで移動可能

7	全面引出し取付金具	2		
6	全面引出し	1		
5	アジャスター	4	ABS・ユニクロメッキ	M12XP1.75
4	カンヌキ	1	SPCC-SD	t1.2
3	脚フレーム	2		
2	天受フレーム	2	SPCC-SD	t1.2
1	天板	1		

品番	部品名	1台分数量	材質	備考	
作成	R3.5.24	3角法	軽量作業台 KKタイプ(全面引出し付) W900×D750×H740 外観図		
承認	設計	製図			尺度
三宅					1:12
株式会社 サカエ		図番	美	番	