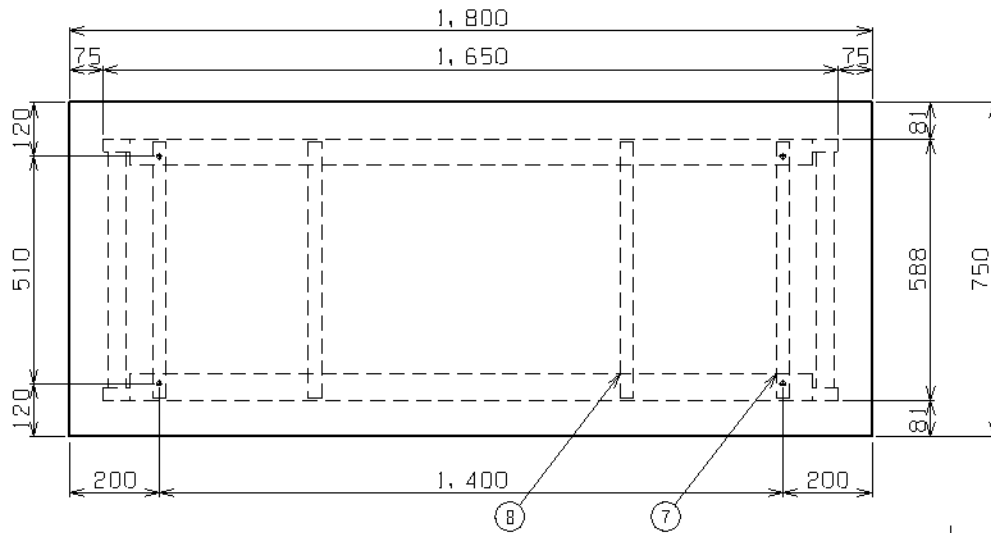




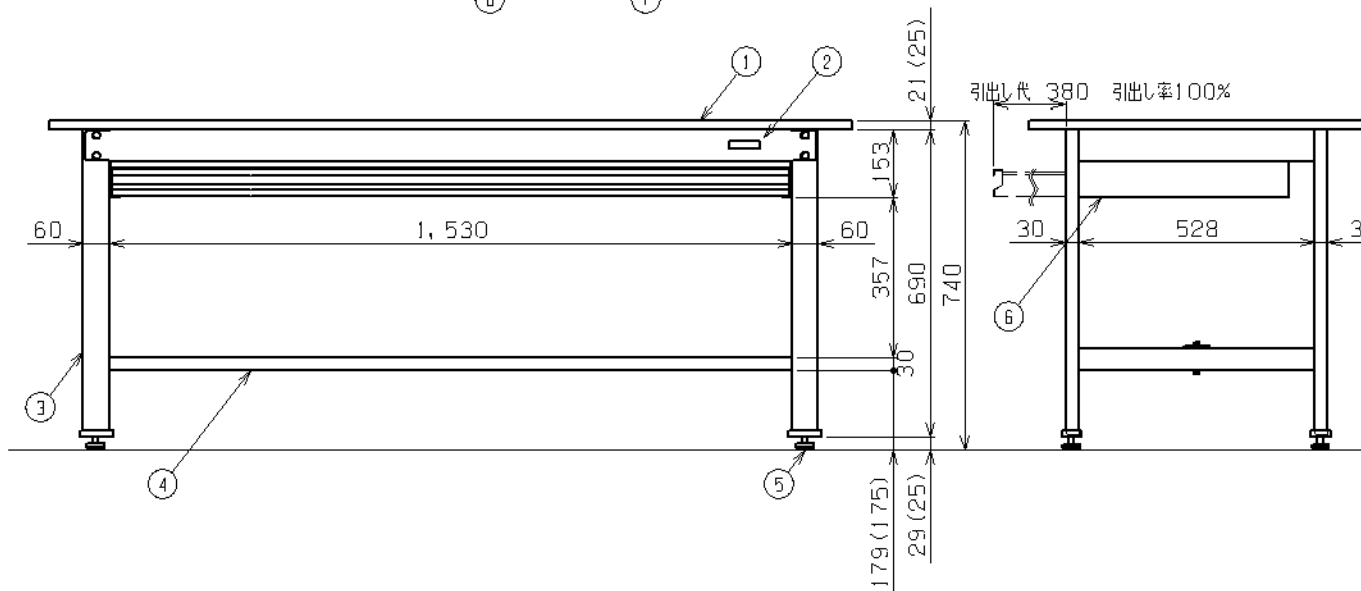
符号	日付	変更内容
△		
△		
△		



塗装色、天板、品番の関係

塗装色	天板の種類	天板厚さ	品番
サカエグリーン	グリーンサカエリウム天板	21	KK-69FNZ
	スチール天板	(25)	KK-69SNZ
	ポリエステル天板	21	KK-69NZ1G
サカエホワイトアイボリー	ホワイトサカエリウム天板	21	KK-69FZ1V
	スチール天板	(25)	KK-69SNZ1
	ポリエステル天板	21	KK-69NZ1

均等耐荷重 350kg  
 均等耐荷重 15kg (引出し)  
 引出し有効内寸法 W1483×D360×H59  
 カンヌキは前後234ミリピッチで移動可能



8	キャビネット取付金具	2		
7	全面引出し取付金具	2		
6	全面引出し	1		
5	アジャスター	4	ABS・ユニクロメッキ	M12×P1.75
4	カンヌキ	1	SPCC-SD	t1.2
3	脚フレーム	2		
2	天受フレーム	2	SPCC-SD	t1.2
1	天板	1		

品番	部品名	1台分数量	材質	備考	
作成	R3.5.24	3角法	軽量作業台 KKタイプ(全面引出し付) W1800×D750×H740 外観図		
承認	設計	製図			尺度
		三宅			1:12



図番	業番
----	----