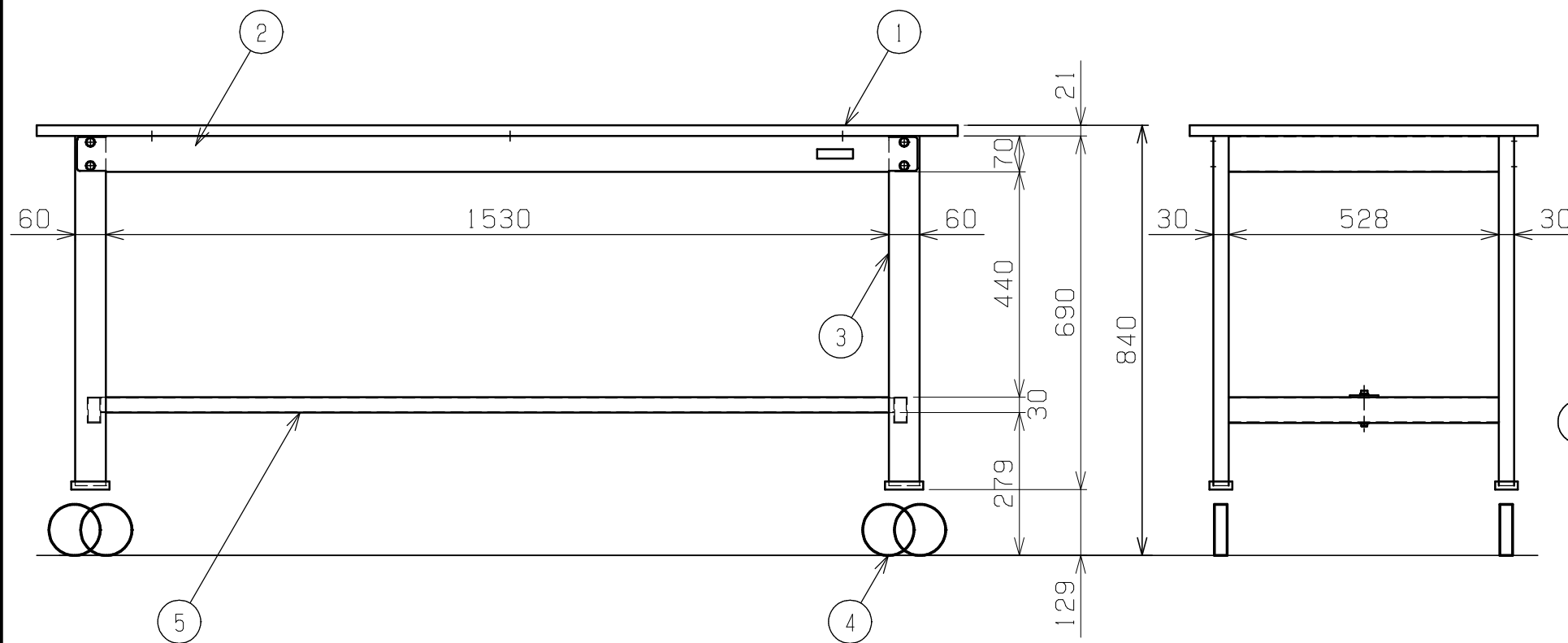


符号	日付	変更内容
△		
△		
△		



天板・塗装色と品番の関係

天板	塗装色	品番
グリーンサカエリューム天板	サカエグリーン	KK-69FB2
	サカエホワイトアイボリー	KK-69FB2I
茶木目ポリエステル天板	サカエグリーン	KK-69B2
アイボリーポリエステル天板	サカエホワイトアイボリー	KK-69B2I



均等耐荷重 200kg

5	カンヌキ	1	SPCC-SD	1.2t
4-2	自在キャスター(S付)	2	φ100 ゴム車	M12XP1.75
4-1	自在キャスター(S無)	2	φ100 ゴム車	M12XP1.75
3	脚フレーム	2		
2	天受フレーム	2	SPCC-SD	1.2t
1	天板	1	品番ニヨリ異なる(上記参照)	

品番	部品名	1台分数量	材質	備考	
作成	H24.9.13	3角法	名 軽量作業台 移動式 KKタイプ W1800×D750×H840 称 外観図		
承認	設計	製図			尺 度
		上田			1:12
株式会社 <b>サカエ</b>				図番 葉番	