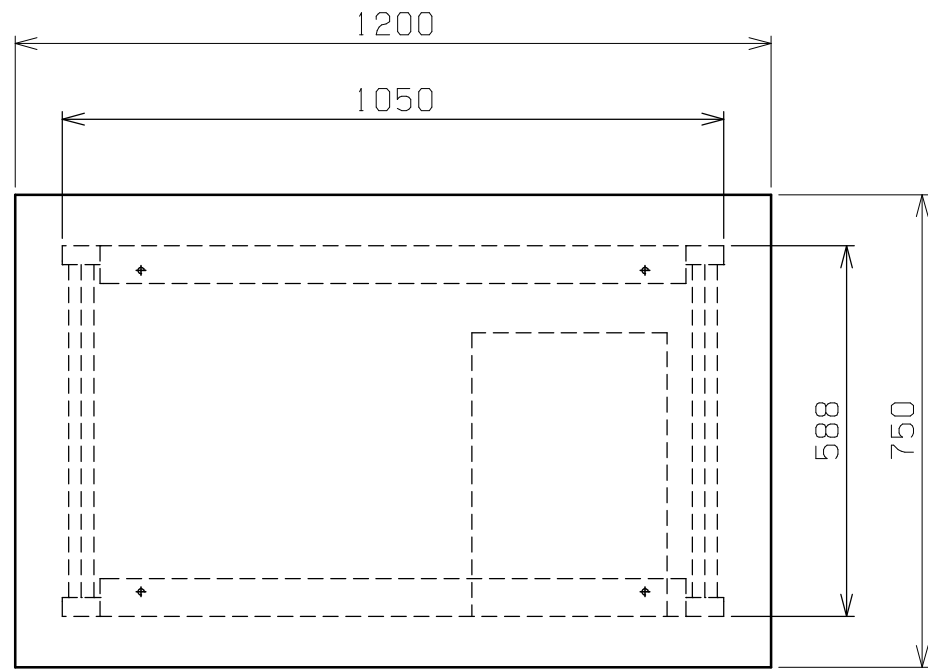
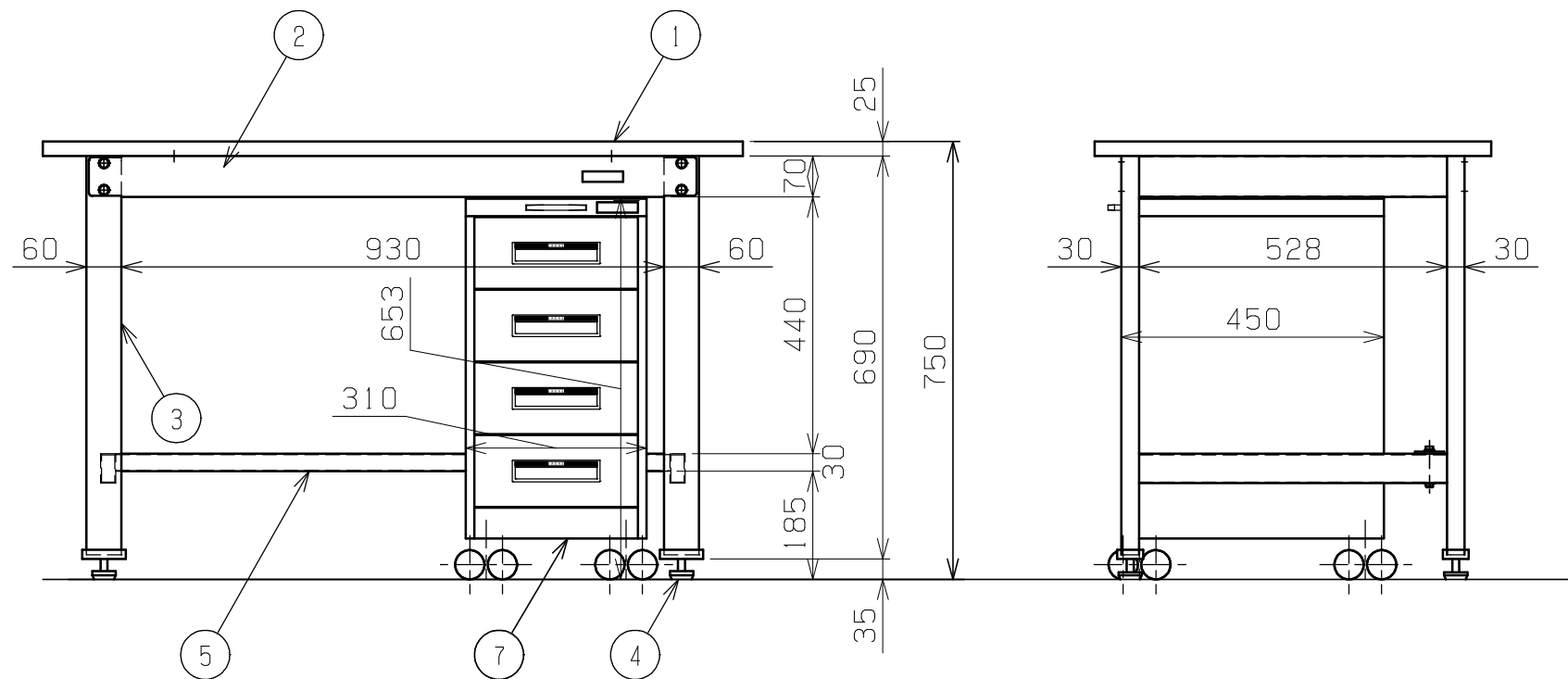


符号	日付	変更内容
△		
△		
△		



天板・塗装色と品番の関係

天板	塗装色	品番
スチール天板	サカエグリーン	KKS-127K
	サカエホワイトアイボリー	KKS-127KI



均等耐荷重 350kg

7	キャビネットワゴン	1	規格品	2A (I)	
5	カンヌキ	1	SPCC-SD	1.2t	
4	アジャスター	4	ABS・ユニクロメッキ	M12XP1.75	
3	脚フレーム	2			
2	天受フレーム	2	SPCC-SD	1.2t	
1	天板	1	品番ニヨリ異なる(上記参照)		
品番	部品名	1台分数量	材質	備考	
作成	H24.9.27	3角法	名 称 軽量作業台 KKタイプ キャビネットワゴン付 W1200×D750×H740 外観図		
承認	設計	製図			尺度
		上田			1:12
株式会社 <b>サカエ</b>			図番	葉番	