

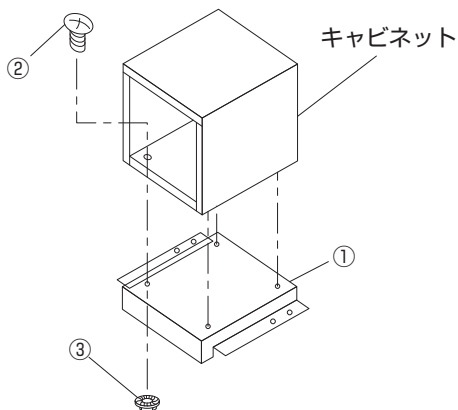
# キャビネットの取り付けについて

## 部品明細

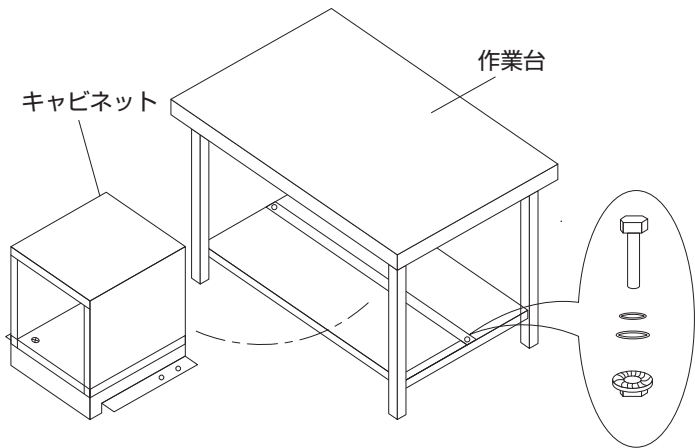
番号	品名	数量
①	スモールキャビネット用ベース	1
②	トラス小ネジ M6×12L	4
③	フランジナット M6	4
④	軽量キャビネットSVE型用ベース	1

### 《スモールキャビネット付の場合》

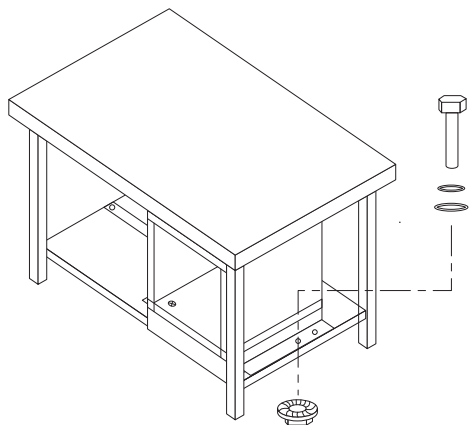
① キャビネットから引き出しを取り外し、キャビネットとベース①をトラス小ネジ②とフランジナット③で固定します。



② 作業台のカンヌキに取り付けているボルト類をいったん外します。その後、キャビネットを作業台にセットします。

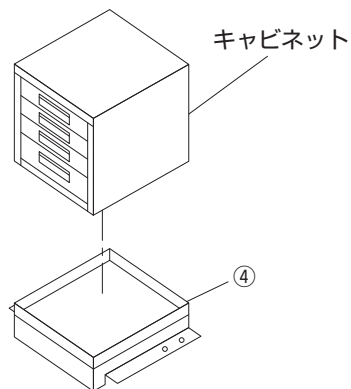


③ 外したボルト類をキャビネットと共締めします。最後に引き出しを再びセットして下さい。

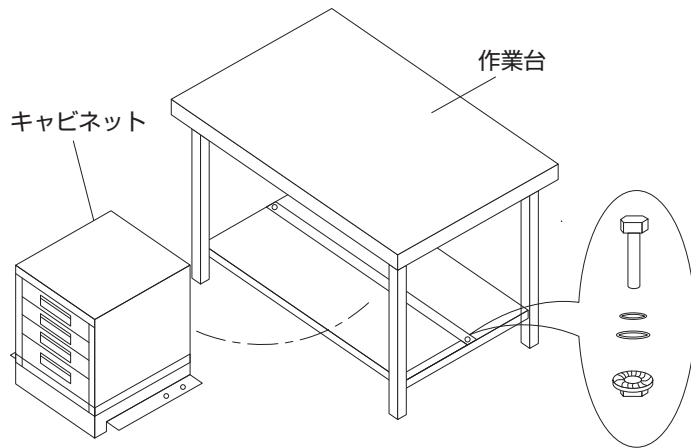


### 《軽量キャビネットSVE型付の場合》

① キャビネットをベース④にはめ込みます。



② 作業台のカンヌキに取り付けているボルト類をいったん外します。その後、キャビネットを作業台にセットします。



③ 外したボルト類をキャビネットと共締めします。

