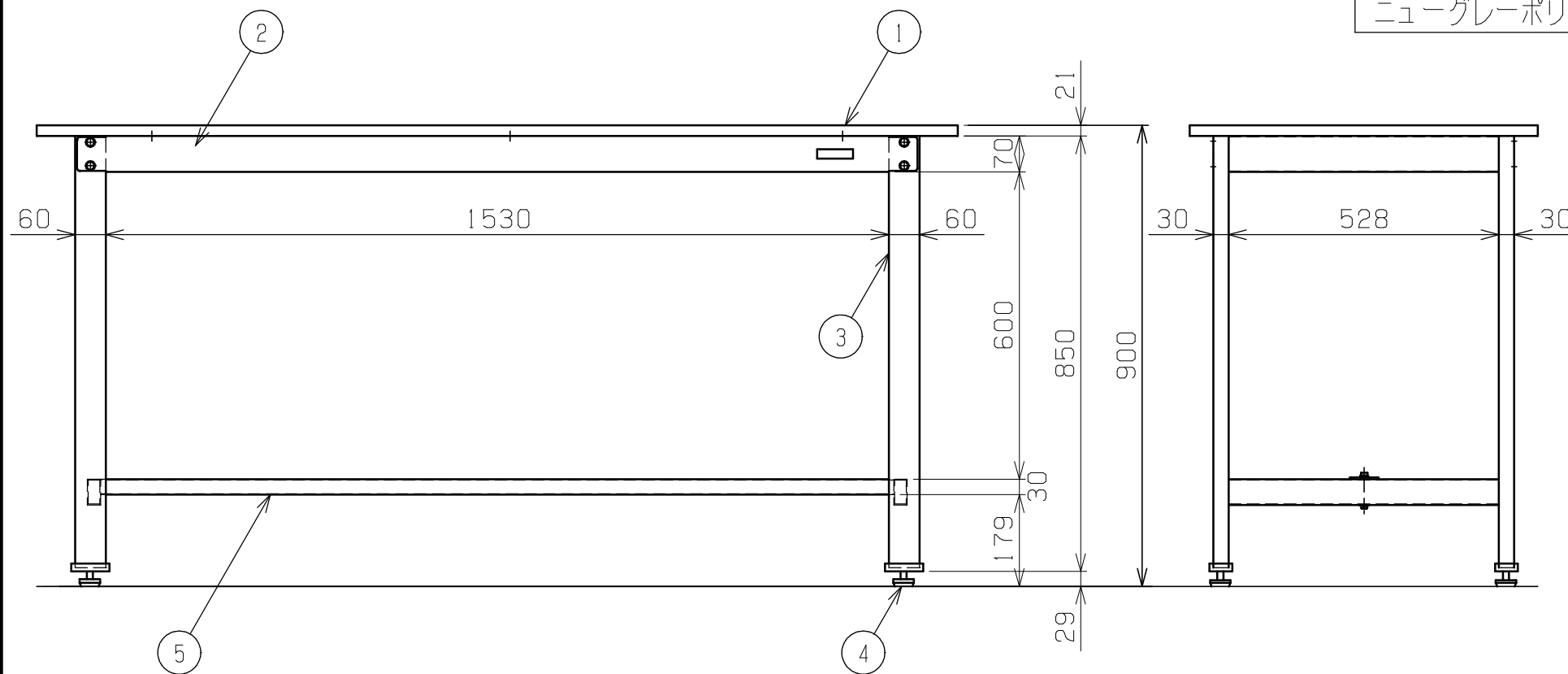


| 符号 | 日付 | 変更内容 |
|----|----|------|
| △  |    |      |
| △  |    |      |
| △  |    |      |



天板・塗装色と品番の関係

| 天板             | 塗装色          | 品番       |
|----------------|--------------|----------|
| グリーンサカエリューム天板  | サカエグリーン      | KD-69FN  |
|                | サカエホワイトアイボリー | KD-69FNI |
| ホワイトサカエリューム天板  | サカエホワイトアイボリー | KD-69FIV |
| 茶木目ポリエステル天板    | サカエグリーン      | KD-69N   |
| アイボリーポリエステル天板  | サカエホワイトアイボリー | KD-69NI  |
| ニューグレーポリエステル天板 | サカエダークグレー    | KD-69PD  |



均等耐荷重 350kg

|   |        |   |                |           |
|---|--------|---|----------------|-----------|
| 5 | カンヌキ   | 1 | SPCC-SD        | 1.2t      |
| 4 | アジャスター | 4 | ABS・ユニクロメッキ    | M12XP1.75 |
| 3 | 脚フレーム  | 2 |                |           |
| 2 | 天受フレーム | 2 | SPCC-SD        | 1.2t      |
| 1 | 天板     | 1 | 品番により異なる(上記参照) |           |

| 品番 | 部品名      | 1台分数量 | 材質  | 備考 |   |
|----|----------|-------|---|----|---|
| 作成 | H24.9.13 | 3角法   | 軽量立作業台<br>KDタイプ<br>W1800×D750×H900<br>外観図 |    |   |
| 承認 | 設計       | 製図    |   |    | 名 |
|    |          | 上田    |   |    | 称 |
|    |          | 1:12  | 図番  | 葉番 |   |