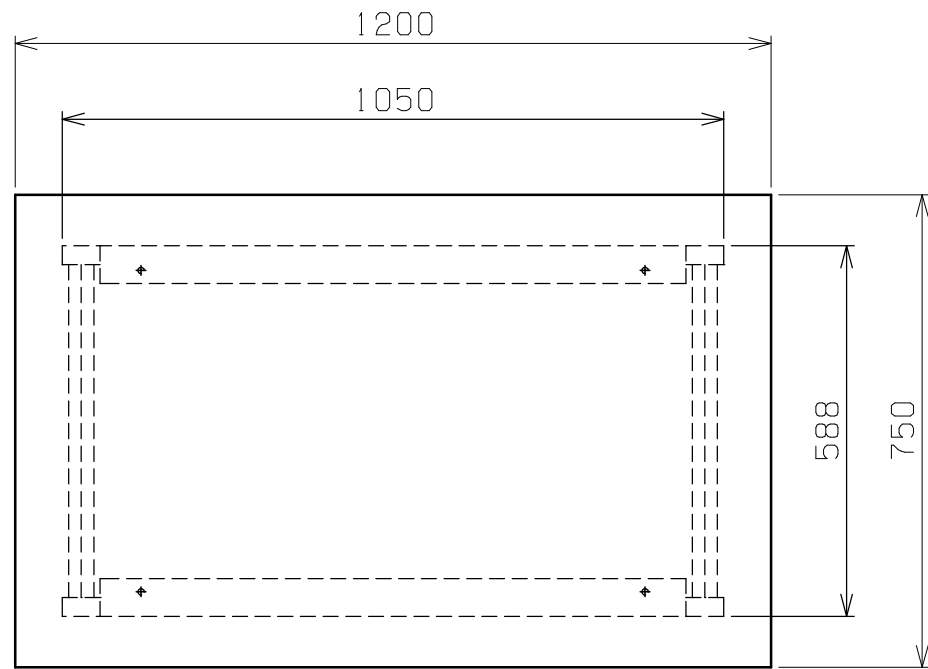
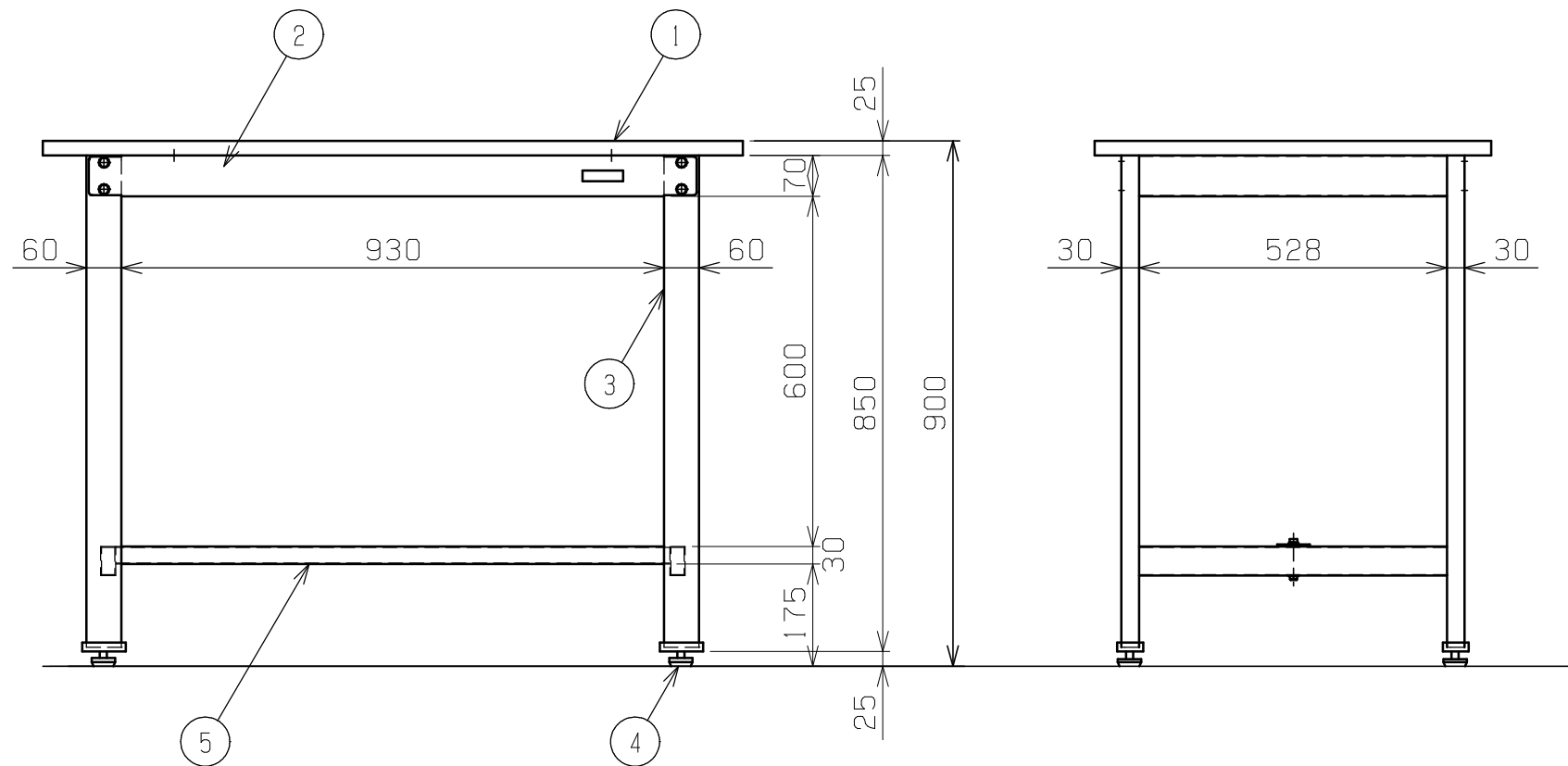


符号	日付	変更内容
△		
△		
△		



天板・塗装色と品番の関係

天板	塗装色	品番
スチール天板	サカエグリーン	KD-49SN
	サカエホワイトアイボリー	KD-49SNI



均等耐荷重 350kg

5	カンヌキ	1	SPCC-SD	1.2t
4	アジャスター	4	ABS・ユニクロメッキ	M12XP1.75
3	脚フレーム	2		
2	天受フレーム	2	SPCC-SD	1.2t
1	天板	1	品番ニヨリ異なる(上記参照)	

品番	部品名	1台分数量	材質	備考
作成	H24.9.13	3角法	名 称	軽量立作業台
承認	設計	製図		KDタイプ
		上田		W1200×D750×H900
		1:12	図番	葉番